

PULPOS

GP200

GP251

G0951

GA452

GA550

G1852

G7082

GA800

2x4 GARRAS



CARACTERÍSTICAS :

Los modelos de pulpos **GA** son ideales para trabajar con portadoras de 6 a 90 tonnes, los modelos GP para camiones-grúa de 8 a 24 toneladas.

Con sus **garras reforzadas** y sus **vástagos de los cilindros protegidos**, estos pulpos son particularmente resistentes incluso en condiciones de utilización extremas.

Esta **excelente resistencia** se explica por los **ejes** que han sido **mejorados gracias al tratamiento a alta frecuencia**, los pases de ejes están equipados de casquillos y una **rotación motor + corona adaptada a la capacidad de elevación de la portadora**, facilitan las manipulaciones.

Toda la gama cuenta con **superestructuras de acero de alta resistencia elástica (HLE)** y todas las **puntas en acero fundido son extraíbles e intercambiables** en toda la gama, lo que permite un **mantenimiento rápido y sencillo**.

SEGURIDAD

RENDIMIENTO

POLIVALENCIA

ADAPTACIÓN

ROBUSTEZ

FIABILIDAD

VENTAJAS :

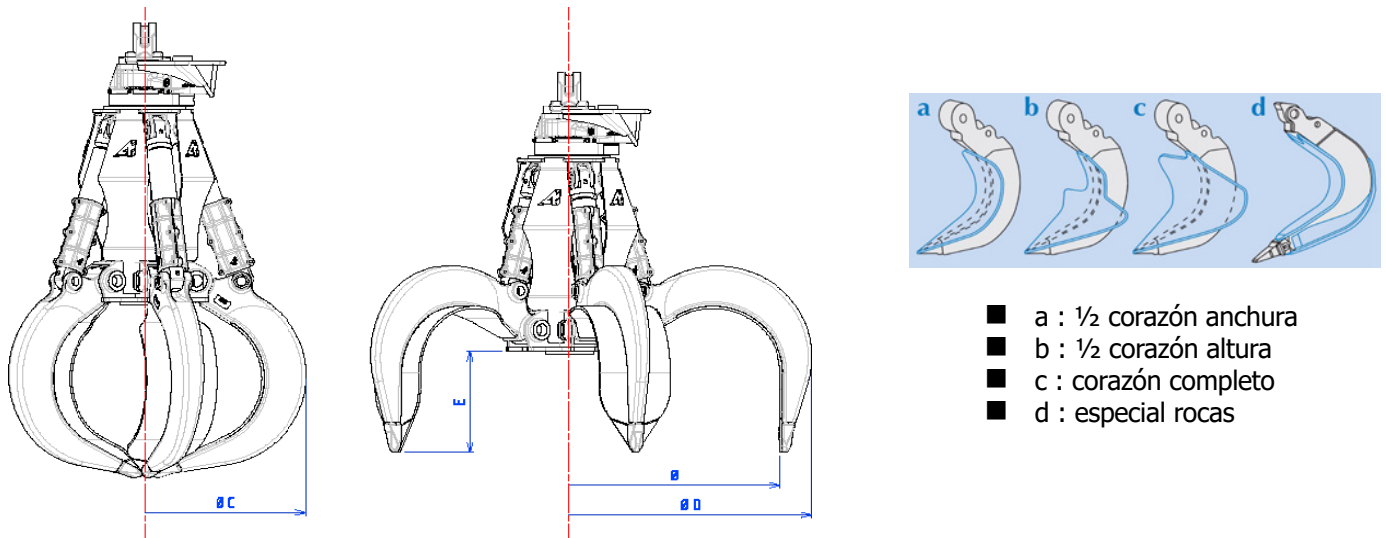
- Adaptables a portadoras de 6 a 90 toneladas y para camiones-grúa de 8 a 24 toneladas.
- Robustos y fiables
- Totalmente personalizables Fácil mantenimiento
- 2 versiones para camion-grúa
- Disponibles en 3, 4 ó 5 garras
- Hasta 5 tipos de forma de garras en función de la aplicación

OPCIONES :

Protección de cilindro reforzada
Protección de latiguillos hidráulicos



ESQUEMAS TÉCNICOS

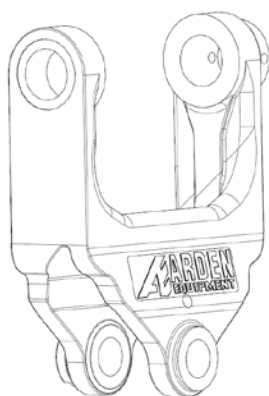


CARACTERÍSTICAS TÉCNICAS

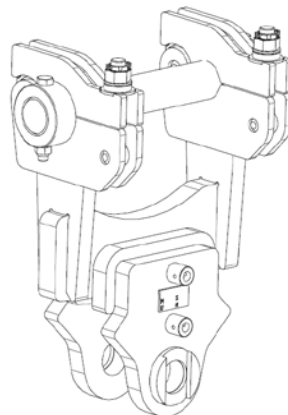
Extensión de la gama								Peso	
Peso portadora		Referencia	Capacidad	E	Ø	Ø C	Ø D	Peso ²	
Portadora t	Camion-grúa t	Ref.	l	mm	mm > mm	mm > mm	mm > mm	kg > kg	
6 - 7	8 - 15	GP200	270	435	1500	1195	1785	410 > 515	
8 - 10	16 - 24	GP251	270	435	1500	1195	1785	435 > 540	
12 - 15		G0951	360	430	1750	1342	1916	700 > 855	
16 - 24		GA452	400 > 800	460 > 545	1800 > 2200	1345 > 1670	2140 > 2465	1170 > 1585	
24 - 31		GA550	800 > 1000	545 > 590	2200 > 2400	1620 > 1780	2500 > 2735	1555 > 2050	
31 - 45		G1851	780 > 1500	700 > 879	2400 > 3000	1770 > 1968	2700 > 3340	2550 > 3610	
46 - 53		G7081	2200	780	3200	2270	3570	3470 > 4190	
50 - 90		GA800	3800	949	3700	2830	3620	6170 > 6480	
50 - 90		2x4 Garras	Pulpo 8 garras 2500L - 3000L. Consúltenos.						

¹ Varía según el tipo de portadora (mini excavadora/camión grúa) - Consúltenos
² El peso varía según el tipo de garras montadas en el cuerpo - peso sin cardán para versión 5 garras

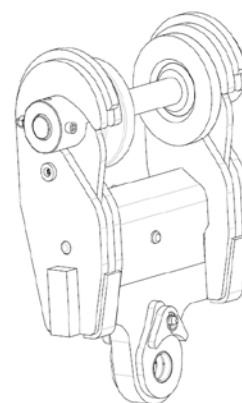
Los enganches asociados



Cardán estándar



Cardán rápido



Cardán automático