

PLACAS VIBRANTES

AVP 20/30

AVP 20/40

AVP 55/46

AVP 55/56

AVP 55/64

AVP 72/74

AVP 75/74



CARACTERÍSTICAS :

Las placas vibrantes AVP son ideales para trabajar con portadoras de **5 a 25 toneladas**.

Gracias a su **tamaño compacto**, estos implementos pueden ser utilizados para numerosas tareas.

Los compactadores adaptables pueden ser montados en las excavadoras rápidamente y pueden estar equipados con los principales dispositivos de enganches rápidos.

SISTEMA PATENTADO DE LIMITACIÓN DE VIBRACIONES

Los amortiguadores de vibraciones de caucho de alta resistencia protegen tanto a la excavadora como al usuario.

EXCITADOR DE DOS EJES

Alta frecuencia y baja amplitud para la protección de edificios vecinos.

Libre de mantenimiento.

SEGURIDAD

ADAPTACIÓN

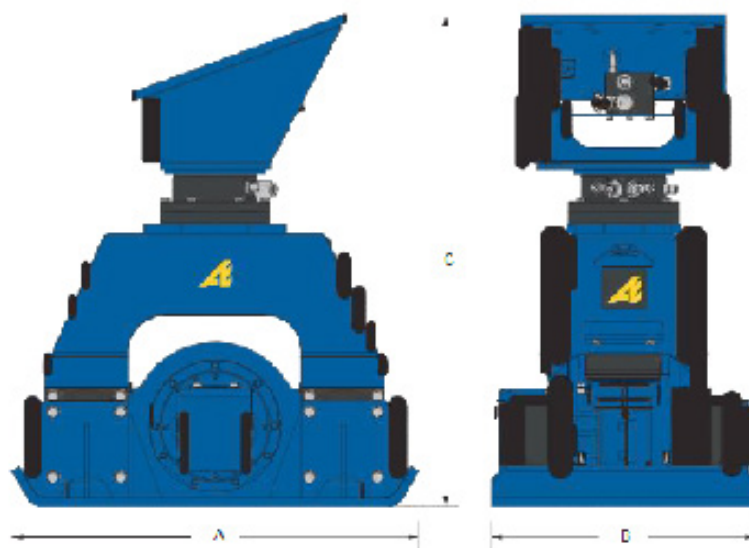
Compatible con los principales sistemas de enganches rápidos
Listo para funcionar en segundos.

ROBUSTEZ

VENTAJAS :

- Compactador adaptable a portadoras de 5 a 25 toneladas
- Construcción de canalizaciones y de conductos
- Compactaje de taludes y de pendientes
- Espacios de trabajo reducidos, compactaje de pozos
- Construcción de terraplenes
- Construcción de vías
- Versión con rotador mecánico y versión con rotador hidráulico

ESQUEMAS TÉCNICOS



PESOS Y MASAS

Peso portadora	Referencia		Dimensiones & Peso		
	Perfil estándar	Mases de service*	A Longitud total	B Ancho	C Altura total*
<i>t</i>	<i>Ref.</i>	<i>kg</i>	<i>mm</i>	<i>mm</i>	<i>mm</i>
< 5 t	AVP20/30	160 kg	875 mm	300 mm	485 mm
< 5 t	AVP20/40	170 kg	875 mm	400 mm	485 mm
< 12 t	APV55/46	370 kg	1142 mm	460 mm	580 mm
< 12 t	APV55/56	385 kg	1142 mm	560 mm	580 mm
< 12 t	APV55/64	400 kg	1142 mm	640 mm	580 mm
10 - 20 t	APV72/74	950 kg	1142 mm	740 mm	910 mm
12 - 25 t	AVP75/74	950 kg	1142 mm	740 mm	910 mm

***con dispositivo de rotación mecánico**

CARACTERÍSTICAS TÉCNICAS

Peso portadora	Referencia	Características Técnicas				
	Perfil estándar	Frecuencia	Fuerza Centrífuga	Cantidad de aceite necesaria para la vibración	Presión de funcionamiento necesaria	Presión de retorno/ drenaje máximo
<i>t</i>	<i>Ref.</i>	<i>Hz</i>	<i>kN</i>	<i>l/min</i>	<i>bar</i>	<i>bar</i>
< 5 t	AVP20/30	60 Hz	20 kN	40 - 60 l/min	100 bar	30 bar
< 5 t	AVP20/40	60 Hz	20 kN	40 - 60 l/min	100 bar	30 bar
< 12 t	APV55/46	45 Hz	55 kN	50 - 80 l/min	150 bar	30 bar
< 12 t	APV55/56	45 Hz	55 kN	50 - 80 l/min	150 bar	30 bar
< 12 t	APV55/64	60 Hz	55 kN	70 - 110 l/min	150 bar	30 bar
10 - 20 t	APV72/74	36 Hz	72 kN	90 l/min	250 bar	10 bar
12 - 25 t	AVP75/74	36 Hz	84 kN	150 l/min	250 bar	10 bar

EQUIPAMIENTO ESTÁNDAR

Excitador de dos ejes / Amortiguadores de goma / Placa de adaptación universal