

PINZA INTEGRADA PARA TILT ROTATOR ARDEN EQUIPMENT

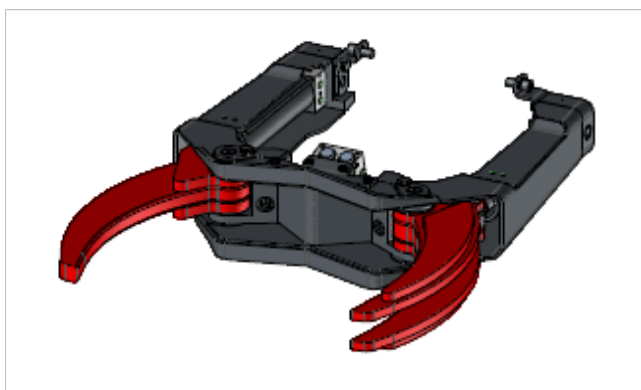
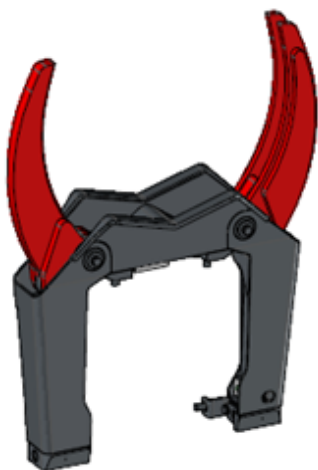


CARACTERISTICAS :

El módulo de pinza ARDEN EQUIPMENT garantiza un fácil manejo al levantar postes, troncos de árboles, adoquines, bordillos o incluso tuberías o desagües.

Este módulo de diseño compacto y robusto encaja perfectamente debajo del ATR y se puede quitar y volver a colocar muy rápidamente si es necesario.

Las válvulas de seguridad están integradas para ofrecerle la máxima seguridad. La sincronización de las pinzas le garantizará un manejo seguro y uniforme.



Características técnicas módulo pinza

Módulo Pinza	Apertura (mm)	Compatibilidad ATR	Límite de peso (kg)	Peso (kg)
MP45	450	ATR006	600	40
MP60	600	ATR010	700	65
MP80	800	ATR015-ATR018 ATR022-ATR028	1000	130