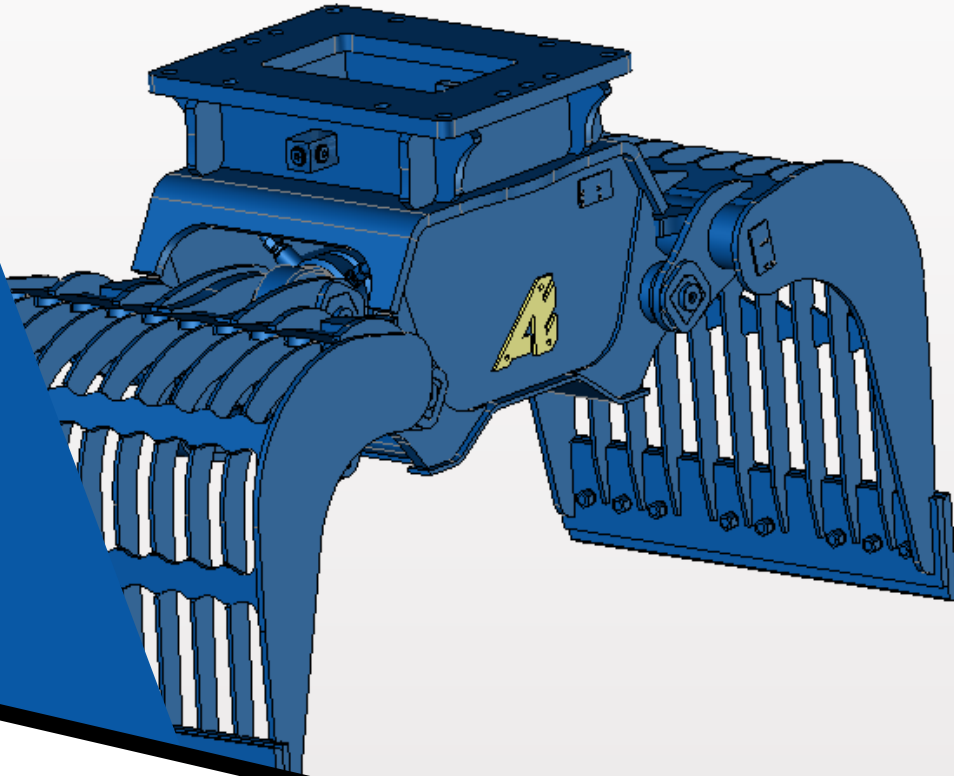


PINZA DE SELECCION SIN ROTACION

S0223 S0603
S0303 S0803
S0453 S1102
S1402



CARACTERISTICAS :

Los modelos S son ideales para trabajar con excavadoras de 4 a 30 toneladas.

Implementos fiables y polivalentes por excelencia, las pinzas de selección Arden Equipment permiten seleccionar, clasificar, cargar y reciclar todos los materiales fácilmente.

Los modelos que van desde la S223 a la S1102 están equipados de un solo cilindro, y a partir del modelo S1402 están equipadas de 2 cilindros.

Estos cilindros están protegidos en el interior del cuerpo.

Los modelos S803, S1102 están dotados de amortiguadores final de carrera en sus cilindros.

Para todos los modelos, el eje del cabezal es sistemáticamente perpendicular a la apertura del juego de garras.

SEGURIDAD

RENDIMIENTO

POLIVALENCIA

DISEÑO ROBUSTO

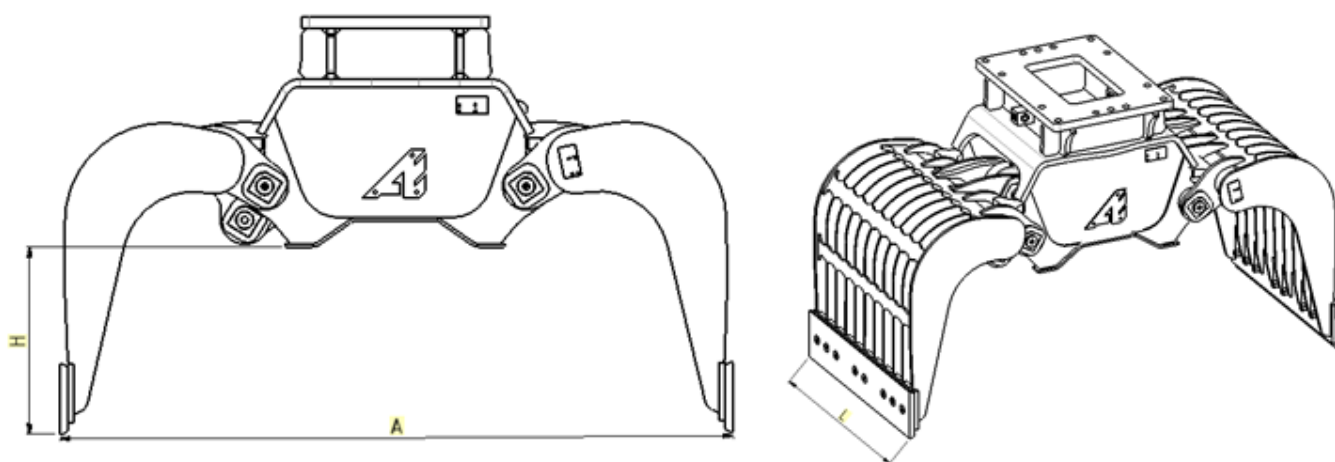
VENTAJAS :

- Compatibles con portadoras de 2,5 a 30 toneladas.
- Polivalentes (selección, reciclaje)
- Robustez de la estructura
- Placa base con taladros para fijar cualquier cabezal de adaptación o cogida directa soldada
- Cuchillas reversibles atornilladas

OPCIONES :

Válvula de seguridad en algunos modelos

ESQUEMAS TÉCNICOS



CARACTERÍSTICAS TÉCNICAS

Dimensiones & peso						
Peso Portadora	Referencia	Ancho juego de pinzasncs L	Altura pinza abierta bajo el cuerpo principal H	Apertura pinza abierta A	Peso implemento *	Volumen
t***	Réf.	mm	mm	mm	kg	litres
2.5 - 4.5	S0223	400	350	1090	200	78
4 - 6	S0303	460	395	1180	268	106
6 - 8	S0453	550	440	1290	370	146
7 - 10	S0603	650	500	1490	540	250
11 - 15	S0803**	800	540	1710	745	395
15 - 18	S01102	900	580	1840	930	470
18 - 21	S1402	1010	616	2000	1220	700

* sin cabezal
 ** juego de garras con juntas protectoras en las articulaciones
 *** el implemento puede variar en función del peso de la portadora y sus capacidades y otro equipamiento

Configuraciones de conexiones posibles

	S0223	S0303	S0453	S0603	S0803	S1102	S1402
Cabezal soldado	SI	Posible si enganche AE	Posible si enganche AE	Posible si enganche AE	NO	NO	NO
Cabezal atornillado	NO	SI	SI	SI	SI	SI	SI
Placa base Cabezal	x	ATD20B	ATD20B	ATD20B	BRV32	BRV32	BRV32