

EQUIPAMIENTO VÍAS FÉRREAS

BA 303

BA 404

BA 453

PINZA PARA TRAVIESAS



CARACTERÍSTICAS :

Los modelos **BA 303, BA 404, BA 453** son ideales para trabajar con portadoras de 11 a 23 toneladas.

Con su **rotación 360°**, las bivalvas Arden Equipment permiten **fáciles manipulaciones** sea cual sea la configuración de su obra.

El cambio de cucharas en los modelos BA303, BA404, BA453, no ha sido jamás tan **fácil y rápido** gracias a su **sistema de elevación en acero de fundición**. Además, este sistema garantiza la manipulación y el transporte de materiales con toda **seguridad**.

Las cucharas especiales adaptadas al paso entre vías y entre traviesas son reconocidas por su **solidez y su resistencia al desgaste**. Varias longitudes y anchos son disponibles para permitirle precisión y máximo rendimiento.

Están equipadas de rotador 9T y opción de válvulas de mantenimiento para mayor seguridad en áreas restringidas.

CAMBIO DE CUCHARAS FÁCIL Y RÁPIDO

Ahorro de tiempo en las obras que permite una productividad máxima.

SEGURIDAD

Válvulas de mantenimiento instaladas en los cilindros como opción.

ADAPTACIÓN

FABRICACIÓN ROBUSTA

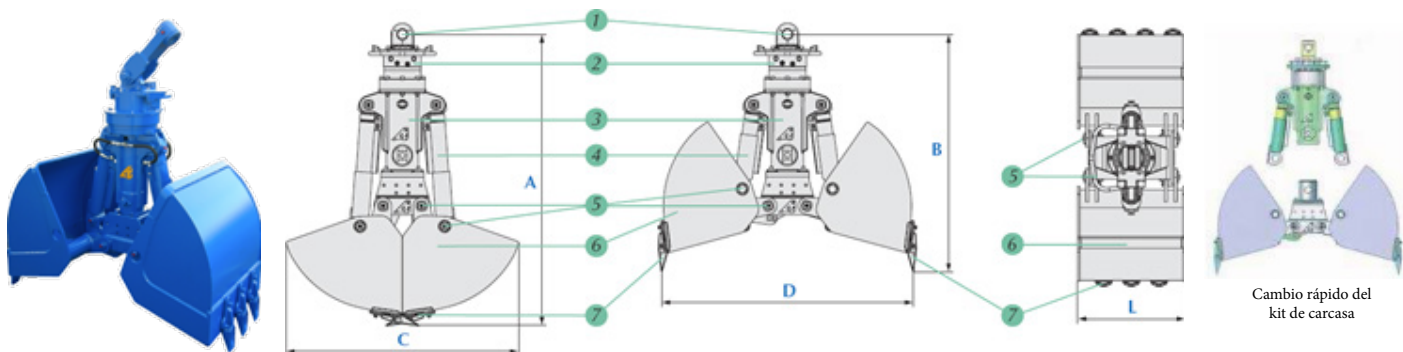
VENTAJAS :

- Adaptables a portadoras de 11 a 23 toneladas
- Perfil y cinemática específica en las vías
- Horquilla cardán macho
- Rotador 9T
- Ejes tratados HF
- Cucharas en acero anti-abrasión
- Superestructura en acero de fundición
- 2 cilindros verticales con protectores de vástago

OPCIONES :

EJECTEUR : pour tranchée
CLAPET DE SECURITE

ESQUEMAS TÉCNICOS



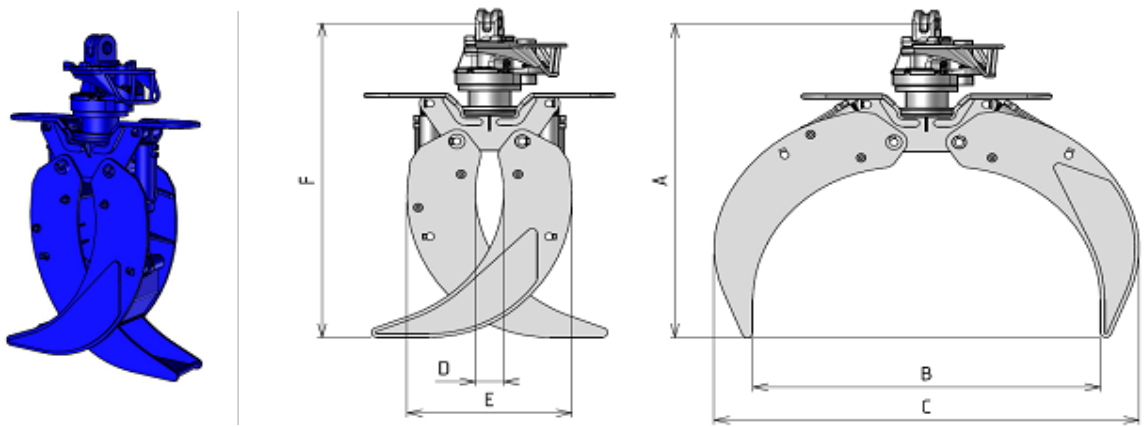
CARACTERÍSTICAS TÉCNICAS

Gama			Peso		
Peso	Referencia	Uso	Cucharas excavación Ancho / capacidad (peso) ¹	Cucharas manipulación Ancho / capacidad (peso) ¹	(Peso) ²
Portadora (t)	Ref.	T : excavac. R : manip.	mm/l (kg) > mm/l (kg)	mm/mm (kg) > mm/mm (kg)	Kg ²
11 - 13	BA303	T/R	290/65 (215) > 800/195 (351)	1000/525 (414)	245
14 - 19	BA404	T/R	290/65 (247) > 800/195 (385)	1000/525 (452)	301
18 - 22	BA453	T/R	290/65 (277) > 800/195 (420)	1200/1000 (727)	301

¹ Para algunos modelos : varía según el tipo de portadora y su configuración - Consúltenos

² Peso sin cardán, superestructura sola

PINZA PARA TRAVIESAS



Gama		CARACTERÍSTICAS (mm)						Peso
Portadora (t)	Ref.	A	B	C	D	E	F	Kg
12 - 22	EU-RT-pequeño	1375	1365	1645	130	810	1440	580
14 - 19	EU-RT-camino	1730	1710	2090	140	810	1740	700