

# EQUIPAMIENTO VÍAS FÉRRAS

**BA 213**

**BA 303**

**BA 404**

**BA 453**

## MANIPULACIÓN DE BALASTO PINZA PARA RAÍLES



### CARACTERÍSTICAS :

En la **BA213**, la configuración de las cucharas de manipulación de balasto ha sido diseñada para penetrar fácilmente en el material

Los materiales utilizados así como los espesores, permiten una resistencia y una longevidad mayor en la cuchara. La rotación consiste en un motor y una corona.

En los modelos **BA 303, BA404 y BA 453**, la pinza de recuperación de raíles se ha diseñado para evitar dejar marcas en los raíles. Su forma permite una recuperación debajo de la cabeza y proporciona apoyo puntual en un gran espacio. También permite levantar vigas y traviesas.

Con su **rotación 360°**, las bivalvas Arden Equipment permiten **manipulaciones fáciles** sea cual sea la configuración de su obra.

Están equipadas de un motor-corona 6T o de un rotador 9T y con opciones de válvulas de mantenimiento para mantener la zona de trabajo segura.

### CAMBIO DE CUCHARAS FÁCIL Y RÁPIDO

Ahorro de tiempo en las obras que permite una productividad máxima.

### SEGURIDAD

Válvulas de mantenimiento instaladas en los cilindros como opción.

### ADAPTACIÓN

### FABRICACIÓN ROBUSTA

### VENTAJAS :

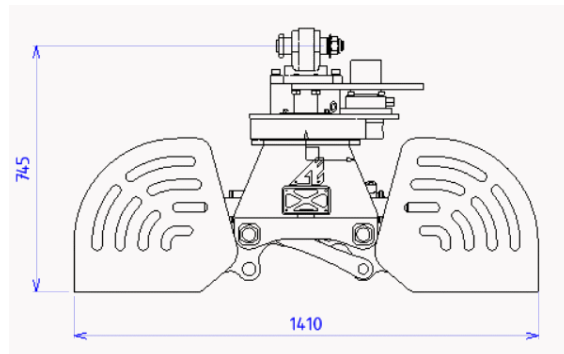
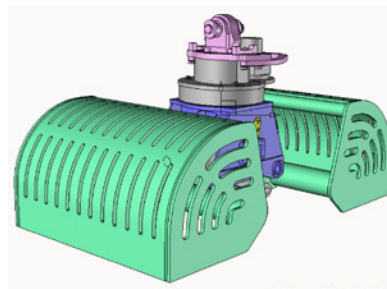
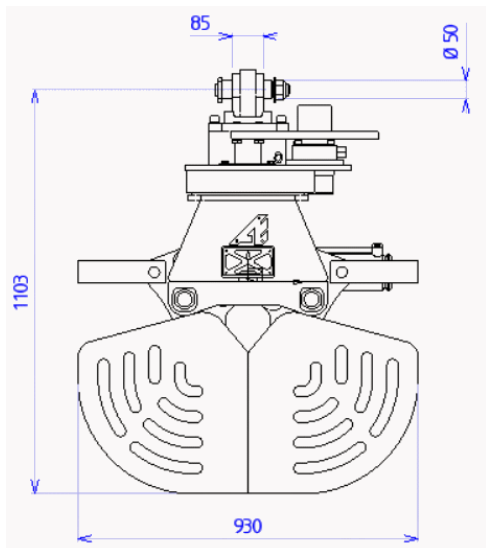
#### BA 213

- Adaptables a portadoras de 8 a 11 toneladas.
- Chape de cadran mâle
- Cucharas en acero anti-abrasión
- Rotación motor-corona
- Cilindro protegido en el cuerpo

#### BA 303-404-453

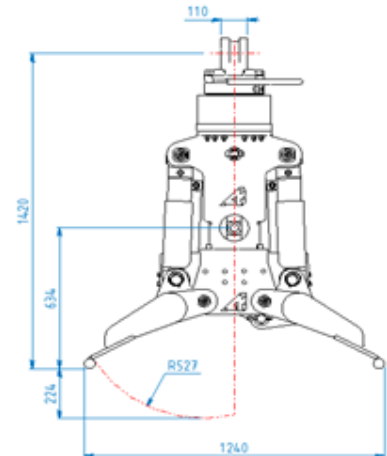
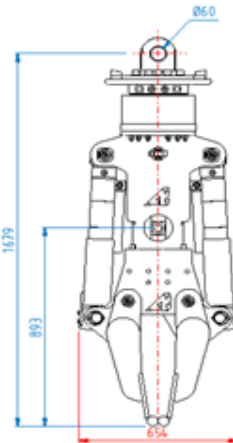
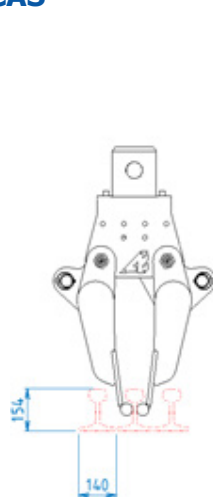
- Motor-corona en la BA303 y rotador en las BA 404-453
- Axes traités HF
- Perfil no destructor de raíles
- Superestructura en acero de fundición
- 2 cilindros verticales con protectores de vástago

## ESQUEMAS TÉCNICOS



Gama			
Peso Portadora	Referencia	Utilización	Cucharas manipulación (ancho mm) / Capacidad (litros) (peso)
Mini-exc. (t)	Ref.	T: excavación R : manip.	mm/lt (kg) > mm/lt (kg)
8 - 11	<b>BA213</b>	R	600/160 (385) > 800/220 (431)

## CARACTERÍSTICAS TÉCNICAS



Etendue de la gamme			
Peso Portadora	Referencia	Utilización	Manipulación de raíles
Pelle (t)	Ref.	Rieles Vigas	mm (kg)
10 - 13	<b>BA303</b>	oui	1200 (510)
14 - 19	<b>BA404</b>	oui	1200 (578)
18 - 22	<b>BA453</b>	oui	1200 (597)

<sup>1</sup> Para algunos modelos : varía según el tipo de portadora y su configuración - Consúltenos

<sup>2</sup> Peso sin cardan, superestructura sola