

# ENGANCHE UNIVERSAL ARDEN

UA 13  
UA 23  
UA 33  
UA 43  
UA 53  
UA 63  
UA 73

## CARACTERÍSTICAS :

La gama de **enganches universales** Arden Equipment es la única que ofrece tal polivalencia.

Los **UA3** se montan en todas las máquinas de **2 a 53 toneladas**. Los UA3 son una de las gamas de enganches más compacta del mercado, y además de eso, Arden Equipment les propone sus cazos MAX para **reducir al máximo la distancia balancín/ dientes para así conservar la máxima fuerza de arranque**.

Los UA3 son capaces de recoger los cazos de diferentes marcas, de diferentes distancias entre centros y de diámetros de ejes diferentes.

Los UA3 tienen **ajuste de holgura automático y permanente**.

Los UA3 responden a todas las **normas de seguridad** gracias a la **valvula de velocidad** en el cilindro, la paleta de mantenimiento del eje delantero y a sus muelles de retención o su sistema de trinquete patentado.  
Disponibles para **ATR y AT**.

## SYSTEMA PATENTADO DE SEGURIDAD MECÁNICA CON TRINQUETES

**SEGURIDAD**

**ADAPTACIÓN**

**ROBUSTEZ**

## VENTAJAS :

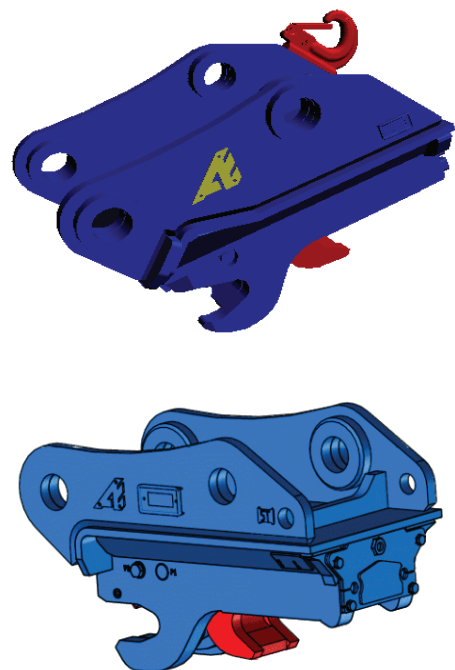
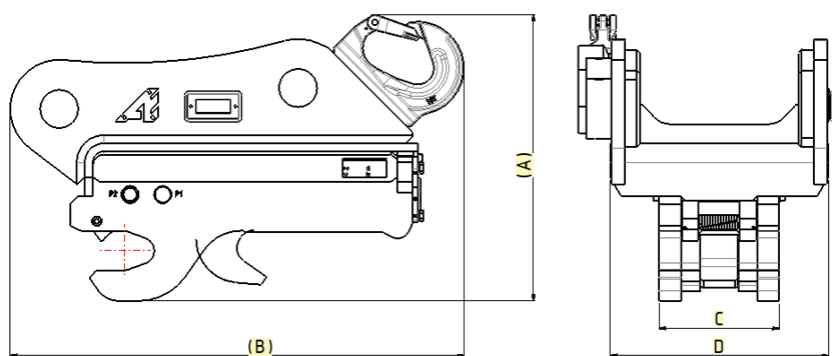
- Adaptables a portadoras de 2,6 a 53 toneladas.
- Compatible con Norma EN 13031:2016.
- Versión hidráulica
- Trabajo en configuración reversible
- Recogida de ejes de diferentes diámetros y distancias entre centros de eje Polivalente

## OPCIONES (según modelos) :



Kit hidráulico  
Kit de ejes originales desmontables  
Kit ejes soldados en cazos Max  
Kit ejes desmontables para el enganche  
ARDEN TILT  
ARDEN TILTROTOR



## ESQUEMAS TÉCNICOS



## CARACTERÍSTICAS TÉCNICAS

	Referencia	A	B	C	D	
<i>t</i>	<i>Ref.</i>	<i>mm</i>	<i>mm</i>	<i>mm</i>	<i>mm</i>	<i>kg</i>
2.6 - 6	<b>UA13-1</b>	383	190	120	220	50
	<b>UA13-2</b>	428	201.5	120	220	50
7 - 11	<b>UA23-1/2</b>	506	228	160	300	60
12 - 15	<b>UA33</b>	643	289	220	440	287
16 - 19	<b>UA43</b>	643	289	220	400	287
20 - 26	<b>UA53</b>	726	327	280	470	333
27 - 37	<b>UA63</b>	375	817	320	570	460
38-53	<b>UA73SH</b>	1010	515	368	548	920
	<b>UA73LH</b>	1060	515	448	700	970

Referencia	Diámetro Ø 35mm		Diámetro Ø 40mm		Diámetro Ø 45mm		Diámetro Ø 50mm	
<i>Ref.</i>	<i>distancia entre ejes min</i>	<i>distancia entre ejes max</i>	<i>distancia entre ejes min</i>	<i>distancia entre ejes max</i>	<i>distancia entre ejes min</i>	<i>distancia entre ejes max</i>	<i>distancia entre ejes min</i>	<i>distancia entre ejes max</i>
<b>UA13-1</b>	165	220	175	235			-	-
<b>UA13-2</b>	-	-			218	270	228	285
<b>UA23-1</b>					263	309	275	325

Referencia	Diámetro Ø 55mm		Diámetro Ø 60mm		Diámetro Ø 65mm		Diámetro Ø 70mm		Diámetro Ø 80mm		Diámetro Ø 90mm		Diámetro Ø 100mm		Diámetro Ø 110mm		Diámetro Ø 120mm	
	<i>min</i>	<i>max</i>	<i>min</i>	<i>max</i>	<i>min</i>	<i>max</i>	<i>min</i>	<i>max</i>	<i>min</i>	<i>max</i>	<i>min</i>	<i>max</i>	<i>min</i>	<i>max</i>	<i>min</i>	<i>max</i>	<i>min</i>	<i>max</i>
<b>UA23-2</b>	285	340	290	355														
<b>UA33-1</b>			345	410	354	426	363	441										
<b>UA33-2</b>			285	350	294	366	303	381										
<b>UA43-1</b>			345	410	354	426	363	441										
<b>UA43-2</b>			285	350	294	366	303	381										
<b>UA43-3</b>									363	458								
<b>UA53</b>									391	500	411	531						
<b>UA63</b>											450	554	469	585				
<b>UA73SH</b>											430	555	450	585	475	620	495	655
<b>UA73LH</b>											480	605	500	635	525	670	454	705