

ENGANCHE RÁPIDO MECÁNICO E HIDRÁULICO

QA M - QA H
QA RM - QA RH



CARACTERÍSTICAS :

Este enganche rápido con bloqueo automático es compatible con todas las portadoras de **0.8 a 53 toneladas** y responde a las **normas de seguridad actuales**.

Los **QA2** son reversibles hasta maquinaria de 12T con los cazos serie 2.

Los **QA2** poseen un sistema de ajuste automático de holgura. Los **QA2** son particularmente compactos y respetan la cinemática original, lo que permite mantener la fuerza de arranque en el diente anunciada por el fabricante.

Los **QA2** son ideales para las aplicaciones de demolición gracias a los cabezales que son muy compactos y que permiten limitar el desplazamiento del implemento al máximo y por lo tanto, tener una mejor estabilidad.

Si su excavadora no está equipada, Arden Equipment le propone una línea específica para enganche rápido en opción que comprende la línea hidráulica a conectarse con su bomba y el control eléctrico a instalar en la cabina.

Los **QA2**, gracias a su limitador de presión integrado en el cilindro, son compatibles con todas las líneas del enganche rápido doble efecto bajo reserva de tener la presión mínima solicitada por AE. **Disponible para ATR/AT.**

SEGURIDAD

POLIVALENTE

AHORRO DE TIEMPO

ROBUSTEZ

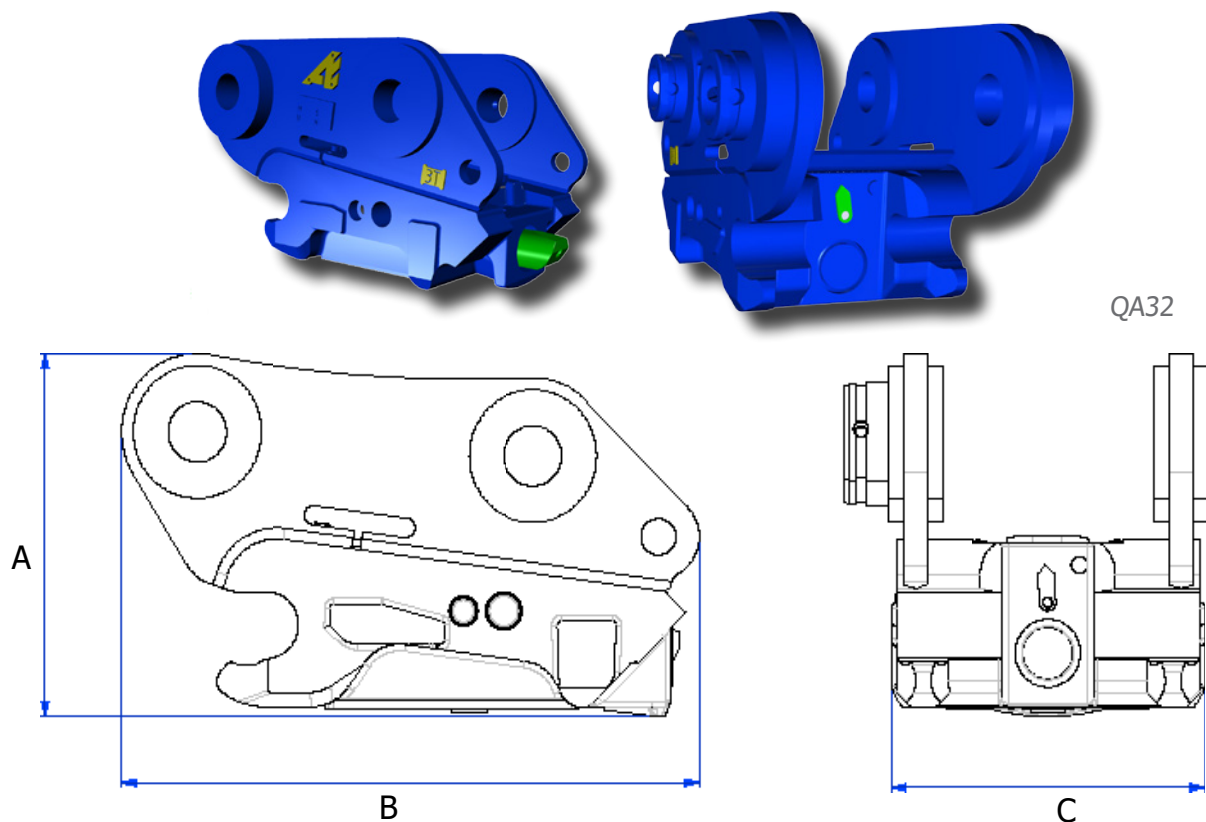
VENTAJAS :

- Adaptable para excavadora de 0,8 a 53 toneladas.
- Compatible con EN 13031
- 2 versiones : hidráulica y mecánica
- Acople automático en la versión mecánica
- No modifica la cinemática por lo que no hay pérdida de fuerza en el diente

OPCIONES :

Reversibilidad

ESQUEMAS TÉCNICOS



CARACTERÍSTICAS TÉCNICAS

Peso portadora	Referencia modelo	A Altura	B Largo	C Ancho	Hidráulica		Ancho mín. cazos	Peso
<i>t</i>	<i>Ref.</i>	<i>mm</i>	<i>mm</i>	<i>mm</i>	<i>b (máx)</i>	<i>l/min</i>	<i>mm</i>	<i>kg</i>
2.5 - 6	QA12H	200	450	215	350*	20/30	250	40
7 - 11	QA22H	250	500	260			300	70
12 - 15	QA32H	350	650	320			370	135
16 - 19	QA42H	420	700	370			430	180
20 - 26	QA52H	450	750	410			485	280
27 - 37	QA62H	500	850	560			650	430
38 - 53	QA72H	760	950	760	350	20/30	850	620

Nota : cogida portadora sin cojinetes ajustables

* En la medida que el kit de reducción de presión a 10 bar esté instalado. En efecto, las recomendaciones hidráulicas son 350 bar al desbloqueo, pero 10 bar al bloqueo

Peso portadora	Referencia modelo	A Altura	B Largo	C Ancho	Ancho mín. cazos	Peso
<i>t</i>	<i>Ref.</i>	<i>mm</i>	<i>mm</i>	<i>mm</i>	<i>mm</i>	<i>kg</i>
0.8 - 3	QA05A	180	350	180	205	22
2.5 - 6	QA12M	200	450	215	250	40
7 - 11	QA22M	250	500	260	300	70
12 - 15	QA32M	350	650	320	370	135
16 - 19	QA42M	420	700	370	430	180
20 - 26	QA52M	450	750	410	485	280
27 - 37	QA62M	500	850	560	650	430

Nota : cogida portadora sin cojinetes ajustables