

ABRELATAS

GR032



CARACTERÍSTICAS :

El abrelatas GR032 es un implemento dedicado al corte de tanques, cubas y depósitos o chapas planas.

Sus características le permiten instalarse en portadoras de 26 a 40 toneladas.

UN CUERPO ROBUSTO

El cuerpo integra perfectamente el cilindro y lo protege en todo momento de contactos o posibles proyecciones. Tiene una trampilla de escape de material para dirigir las proyecciones y reducir los riesgos.

El corte perimétrico permite un trabajo preciso y muy eficaz.

Una espuela de punzonado permite perforar y facilita el ataque del corte.

Tiempos de ciclo extremadamente cortos debido a una válvula de velocidad instalada de serie.

SIMPLICIDAD

POTENCIA

RAPIDEZ

FABRICACIÓN ROBUSTA

Fabricado en acero resistente a la abrasión, de alta elasticidad límite (HLE) para mayor resistencia y ligereza.

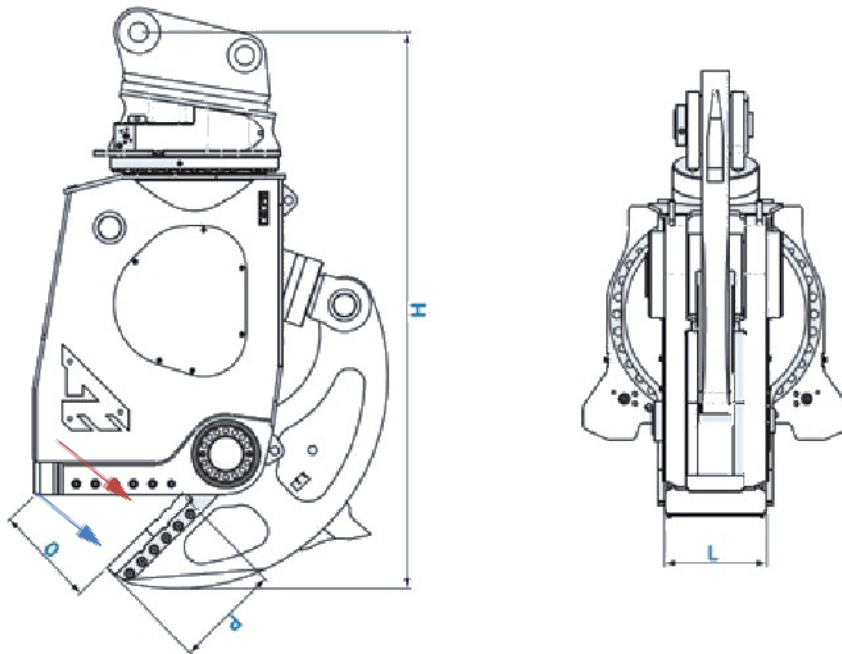
VENTAJAS :

- Cabezal atornillado
- Rotación hidráulica 360° multi-motor.
- Cilindro invertido, vástago protegido en el cuerpo.
- Válvula de velocidad.
- Estructura en acero HLE y anti-abrasión.
- Espuela de perforación

ESQUEMAS TÉCNICOS

→ F1

→ F2



CARACTERÍSTICAS TÉCNICAS

Modelo	Peso	H	O	P	L	F1	F2		Cilindro		Tiempo de ciclo	Rotación		Portadora
	Kg	mm	mm	mm	mm	t	t	mm	Bar	lt/ min	Sec	Bar	lt / min	t
GR032	3000	2631	483	500	380	490	148	30	380 maxi	400 maxi	3.3	140	28/40	26-40