

**INDUSTRIAS
DE LA ROSA**

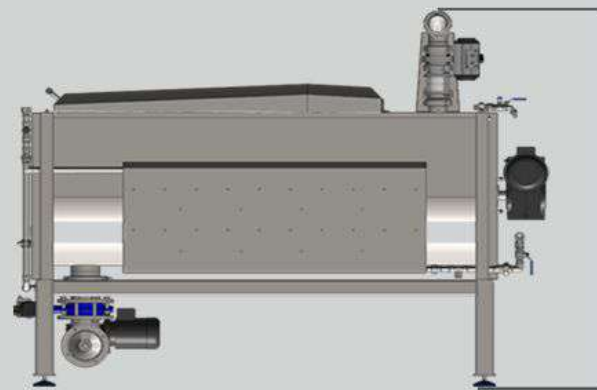


TERMOBATIDORA PARA LOTES

MODELO BL-900



2382



1871



3268

CARACTERÍSTICAS

- La batidora BL-900 de Industrias de la Rosa, ha sido diseñada para el tratamiento personalizado de partidas de aceituna, para que estas a su vez sean elaboradas obteniendo un producto final de máxima calidad. Su simplicidad y flexibilidad en el manejo, permite procesar las partidas de varios clientes a la vez dentro de la máquina, lo que posibilita ajustarse de forma independiente a las exigencias y al tipo de elaboración de cada cliente. El cosechero puede seguir en todo momento el proceso continuo de su producto, desde el momento en que la aceituna es triturada, hasta que finaliza la fase de batido.
- La capacidad de cada vaso es de 900kg, con la opción de añadir tantos como sea conveniente.
- Fabricada completamente en acero inoxidable, con puerta superior abatible de vidrio laminado incorporando iluminación LED y resistencia anti-vaho, para mejor visualización del producto.
- El sistema de calefacción incorpora la tubería y valvulería necesaria para la circulación de agua caliente por cada uno de los cuerpos.

