



ST600SK

FREESTANDING SKINNING MACHINE



TECHNICAL DATA

FEATURE	DATA
Operators	1
Voltage range (1)	220- 480V 50-60Hz
Power (1)	1,2kW/3 phase
Controls	24V
LxWxH (2)	877 x 711 x 1017 mm
Weight (3)	150 kg
Working width (2)	450 mm
Water usage (4)	-
Water connection	1/2"
Air usage	-
Air connection	-
Speed (5)	+/- 30 m per minute

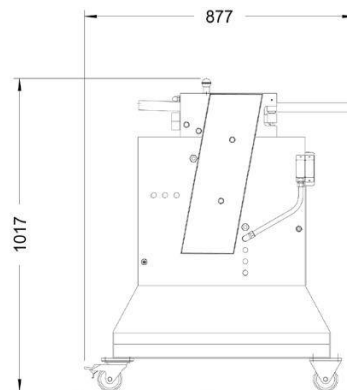
(1) depending on requested voltage
 (2) 1mm = 0,03937 inches
 (3) 1kg = 2,20462 pounds
 (4) spray system is optional if required

(5) $\frac{3000\text{cm}/\text{min}}{\text{length part (cm)} + 5\text{cm}}$ = theoretical capacity

Multi-use stand-alone skinning machine suitable for bone-in (whole) chicken, duck, pheasant and turkey parts. Parts smaller than a whole leg (except turkey) are not allowed to be skinned on this type of machine. Please check our website and product matrix on the main folder for more information. When ordering, please provide STEEN with the electrical specifications. Also inform us which poultry parts you would like to process including required capacity in pieces per minute. Please also inform if your product is water or air chilled and the time span between killing and skinning. Optimal results occur between 2 and 4°C. In case of special requirements regarding the product, don't hesitate to ask our advice.

Máquina desolladora, multiuso, adecuada para el pelado de piezas de pollo, pato y faisán con hueso (enteras). Las piezas más pequeñas que una pata entera (excepto el pavo) no se pueden desollar con este modelo de máquina. Consulte nuestra web y nuestra gama de productos en la carpeta principal para obtener más información. Al realizar el pedido, proporcione a STEEN las especificaciones eléctricas. También infórmenos de qué partes de aves de corral desea procesar, incluida la capacidad requerida en piezas por minuto. Rogamos nos informe si su producto se refrigera con agua o aire frío, así como del intervalo de tiempo entre el sacrificio y el pelado. Los resultados óptimos se producen entre 2 y 4 °C. En caso de requisitos especiales relacionados con el producto, no dude en consultarnos.

Versátil máquina para tirar pele de autónoma multi-usos adequada para frango com osso (inteiro), pato, faisão e partes de peru. Partes de tamanho pequenos como coxa e sobrecoxa (exceto peru) não são possível retirar a pele neste tipo de máquina. Consulte o nosso website e matriz de produtos na pasta principal para mais informação. Ao encomendar, avise a STEEN acerca das suas especificações elétricas. Informe também acerca quais as peças das aves que deseja processar, incluindo a capacidade em peças por minuto. Informe-nos também se o seu produto é refrigerado a água ou ar e o intervalo de tempo entre o abate e a retirada da pele. Os melhores resultados ocorrem entre 2 e 4°C. No caso de requisitos especiais sobre o produto, não hesite em consultar-nos.



Due to the high degree of customization possibilities, technical data of the final product may vary.



OPTIONS



ST600SK

FREESTANDING SKINNING MACHINE



600/VS/K104D

1



Spray system

600/VS301

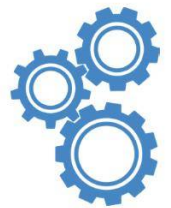
2



Skin collector with drainage

CUSTOMIZED

3



Tailor-made solution

Due to the high degree of customization possibilities, technical data of the final product may vary.