



ST820

TULIP PROCESSING MACHINE



TECHNICAL DATA

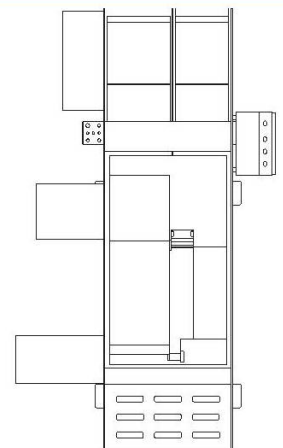
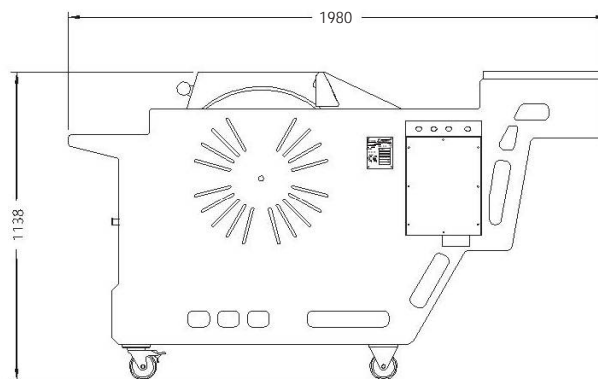
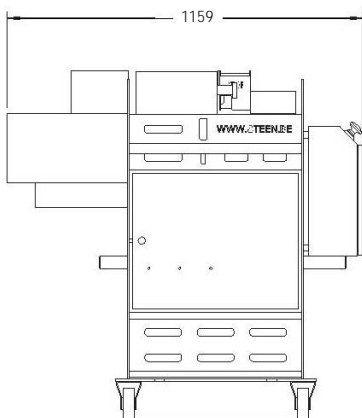
FEATURE	DATA
Operators	1
Voltage range (1)	220- 480V 50-60Hz
Power (1)	1,47kW/3 phase
Controls	24V
LxWxH (2)	1159 x 1980 x 1138 mm
Weight (3)	467 kg
Working width (2)	-
Water usage	-
Water connection	-
Air usage (4)	0,01m ³ /min. at 4 bar
Air connection	1/4"
Speed (5)	Variable: up to 52 pcs. per minute

- (1) depending on requested voltage
 (2) 1mm = 0,03937 inches
 (3) 1kg = 2,20462 pounds
 (4) 0.35 CFM at 58 psi

Multi-purpose, automatic and tulip processing machine for anatomically cut chicken prime wings, mid wings and drums. Please check our website and product matrix on the main folder for more information. When ordering, please provide STEEN with the electrical specifications. Also inform us with the min./max. length and weight of each including the required capacity in pieces per minute. Please also inform if your product is water or air chilled and the time span between killing and processing. Optimal results occur between 2 and 4°C. In case of special requirements regarding the product, don't hesitate to ask our advice.

Máquina automática, multiuso, para el proceso de "tulipas" efectúa el corte anatómico de la primera y media parte del ala y contramuslo del pollo. Consulte nuestra web y nuestra gama de productos en la carpeta principal para obtener más información. Al realizar el pedido, proporcione a STEEN las especificaciones eléctricas. Infórmenos también de la longitud y el peso mínima(o)/máxima(o), incluida la capacidad requerida en piezas por minuto. Rogamos nos informe si su producto se refrigera con agua o aire frío, así como del intervalo de tiempo entre el sacrificio y el proceso. Los resultados óptimos se producen entre 2 y 4 °C. En caso de requisitos especiales relacionados con el producto, no dude en consultarnos.

Máquina processamento de tulipa automática para asas anatomicamente cortadas, asas intermédias e coxas. Consulte o nosso website e matriz de produtos na pasta principal para mais informação. Ao encomendar, avise a STEEN acerca das suas especificações elétricas. Informe-nos também o comprimento e o peso min./máx. de cada parte, incluindo a capacidade em peças por minuto. Informe-nos também se o seu produto é refrigerado a água ou ar e o intervalo de tempo entre o abate e o processamento. Os melhores resultados ocorrem entre 2 e 4°C. No caso de requisitos especiais sobre o produto, não hesite em consultar-nos.



Due to the high degree of customization possibilities, technical data of the final product may vary.



OPTIONS



ST820

TULIP PROCESSING MACHINE



CUSTOMIZED

1



Tailor-made solution

Due to the high degree of customization possibilities, technical data of the final product may vary.