



## ST650

### WHOLE BREAST SKINNING MACHINE



#### TECHNICAL DATA

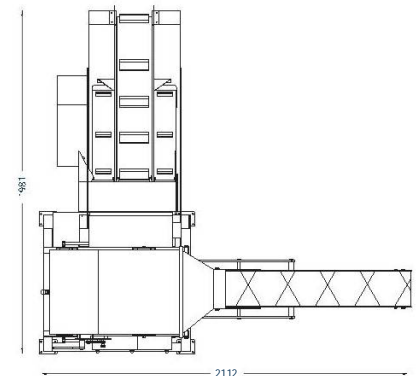
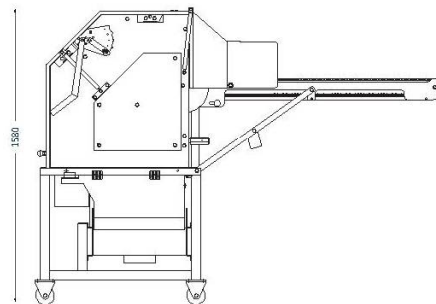
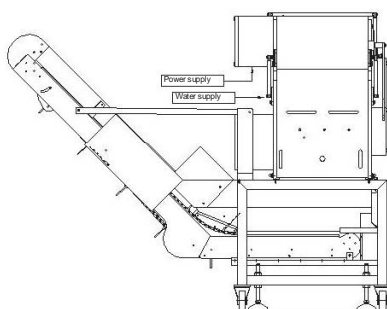
FEATURE	DATA
Operators	1
Voltage range (1)	220- 480V 50-60Hz
Power (1)	1,8kW/3 phase
Controls	24V
LxWxH (2)	2112x1981x1580 mm
Weight (3)	502 kg
Working width (2)	-
Water usage (4)	-
Water connection	1/2"
Air usage	-
Air connection	-
Speed (5)	Variable: up to 70 pcs. per minute

- (1) depending on requested voltage
- (2) 1mm = 0,03937 inches
- (3) 1kg = 2,20462 pounds
- (4) spray system is optional if required

Automatic skinning machine suitable for a wide weight range of whole chicken breasts with backbone. Please check our website and main folder for more information. When ordering, please provide STEEN with the electrical specifications. Also inform us with the weight range of the whole breasts including required capacity in pieces per minute. Please also inform if your product is water or air chilled and the time span between killing and skinning. Optimal results occur between 2 and 4°C. In case of special requirements regarding the product, don't hesitate to ask our advice.

Peladora automática, adecuada para una amplia gama de peso de pechugas de pollo enteras con columna vertebral. Consulte nuestro sitio web y nuestra carpeta principal para obtener más información. Al realizar el pedido, proporcione a STEEN las especificaciones eléctricas. También infórmenos sobre el rango de peso de las pechugas enteras, incluida la capacidad requerida en piezas por minuto. Rogamos nos informe si su producto se refrigera con agua o aire frío, así como del intervalo de tiempo entre el sacrificio y el pelado. Los resultados óptimos se producen entre 2 y 4 °C. En caso de requisitos especiales relacionados con el producto, no dude en consultarnos.

Máquina para tirar a pele automática adequada para uma vasta gama de pesos de peitos de frango com osso. Consulte o nosso website e pasta principal para mais informação. Ao encomendar, avise a STEEN acerca das suas especificações elétricas. Informe-nos também a gama de pesos dos peitos inteiros incluindo a capacidade necessária em partes por minuto. Informe-nos também se o seu produto é refrigerado a água ou ar e o intervalo de tempo entre o abate e a retirada da pele. Os melhores resultados ocorrem entre 2 e 4°C. No caso de requisitos especiais sobre o produto, não hesite em consultar-nos.



Due to the high degree of customization possibilities, technical data of the final product may vary.

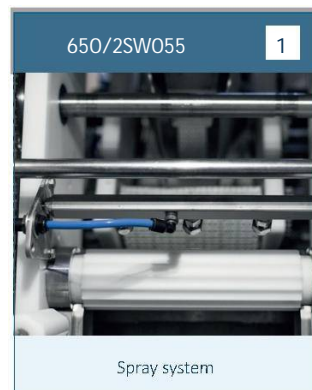


# OPTIONS



## ST650

WHOLE BREAST SKINNING MACHINE



Due to the high degree of customization possibilities, technical data of the final product may vary.