

■ Estación de Higiene HC



No. Art. **HC 2550-102**

- La estación de higiene HC de NIEROS® garantiza un nivel de higiene óptimo del personal al entrar y salir de la zona de producción. Consta de una doble vía de paso controlado por torniquetes: una con una plataforma de desinfección de calzado y zona de goteo al entrar en la zona de producción, y otra con cepillos de limpieza del calzado al salir. Con dos unidades automáticas de desinfección de manos, permite una desinfección rápida y fácil. Su alta capacidad operativa permite que 10-15 personas puedan pasar por el punto de entrada por minuto (5 segundos por persona).

ESPECIFICACIONES DEL PRODUCTO

- Una unidad de desinfección de manos automática
- Plataforma de desinfección de calzado con zona de goteo
- Limpiador de calzado con cepillo
- Dos pasos controlados por torniquetes

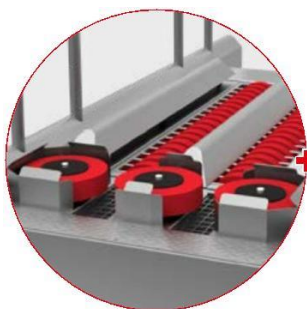
MODELOS Y OPCIONES

Disponibles en dos versiones de cepillos verticales para la limpieza y desinfección de los laterales del calzado que difieren en altura.

- Opción **HC V 70**:
Cepillos verticales de 70 mm de altura
- Opción **HC V 300**:
Cepillos verticales de 300 mm de altura



Pediluvio desinfectante



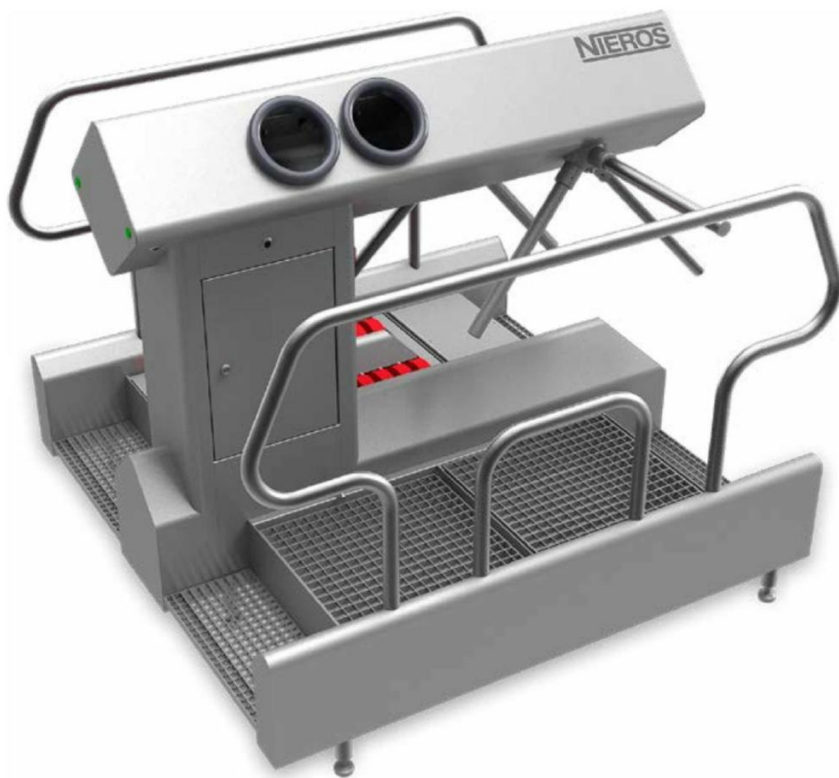
Cepillos verticales en el modelo HC V 70



Cepillos verticales en el modelo HC V 300

Modelo de producto	HC
Medidas L. x An. x Al.	2610 x 1650 x 1500 mm
Cepillos horizontales	Ø 190 x 1815 mm
Conexión de tensión	3 x 400 V, 50 Hz
Alimentación	0,7 kW
Conexión de agua	R 3/4"
Salida de agua	DN 50
No. Art.	2550-102

■ Estación de Higiene Compacta HC C



No. Art. **HC C 2550-101**

■ La estación de higiene compacta HC C NIEROS® es la solución ideal para líneas de producción con espacio limitado. Una unidad automática de desinfección de manos, una pileta de desinfección del calzado con zona de goteo en el punto de entrada y un cepillo de limpieza del calzado en el punto de salida garantizan una higiene óptima del personal, mientras que su alta capacidad operativa permite que 10-15 personas por minuto pasen por el punto de entrada (5 segundos por persona).

ESPECIFICACIONES DEL PRODUCTO

- Unidad automática de desinfección de manos
- Plataforma de desinfección de calzado con zona de goteo
- Cepillo limpiador de calzado de paso continuo
- Dos pasillos con control de torniquete



+

Pediluvio desinfectante



+

Cepillo limpiador de calzado

Modelo de producto	Compacto HC C
Medidas L. x An. x Al.	1665 x 1650 x 1460 mm
Cepillos horizontales	Ø 190 x 855 mm
Conexión de tensión	3 x 400 V, 50 Hz
Alimentación	0,7 kW
Conexión de agua	R 3/4"
Salida de agua	DN 50
No. Art.	2550-101

■ Estación de Higiene HC XL



No. Art. **HC XL 2550-104**

MODELOS Y OPCIONES

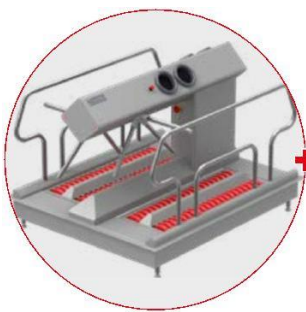
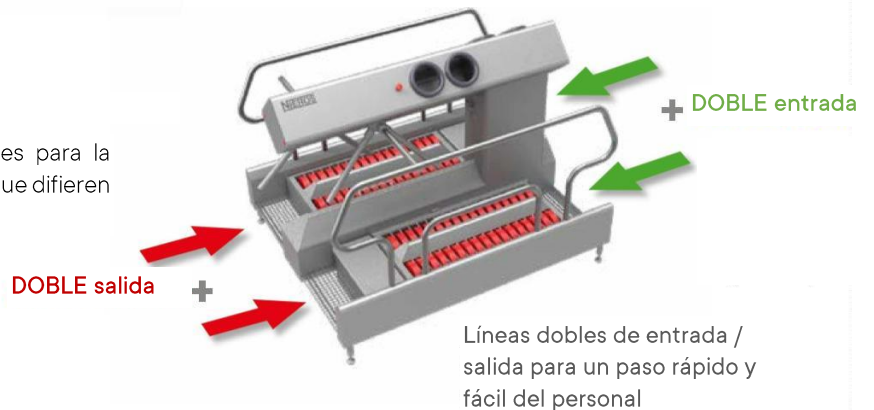
Disponibles en dos versiones de cepillos verticales para la limpieza y desinfección de los laterales del calzado que difieren en altura.

- Opción **HC XL V 70**:
Cepillos verticales de 70 mm de altura
- Opción **HC XL V 300**:
Cepillos verticales de 300 mm de altura

- La estación de higiene HC XL de NIEROS® es la solución ideal para grandes áreas de producción con una entrada y salida de personal considerable por turno. Su alta capacidad operativa permite que 10-15 personas por minuto pasen por un punto de entrada (5 segundos por persona) mientras que la doble entrada duplica la frecuencia de acceso (20-30 personas por minuto), permitiendo que dos personas la utilicen simultáneamente. Al incluir dos unidades automáticas de desinfección y dos cepillos limpiadores de calzado, garantiza una higiene óptima del personal.

ESPECIFICACIONES DEL PRODUCTO

- Dos unidades de desinfección de manos automática
- Dos cepillos limpiadores de calzado de paso continuo
- Dos pasillos con control de torniquete



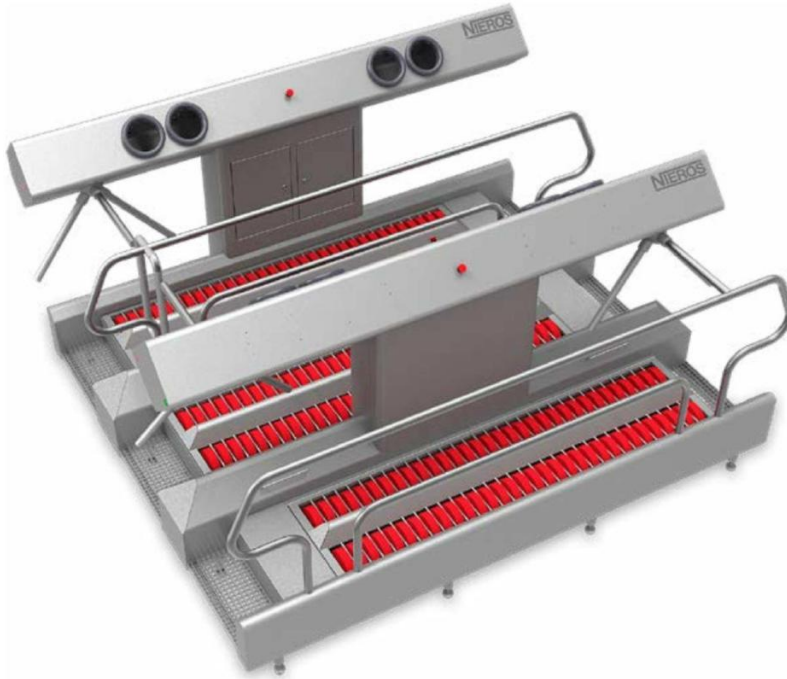
Modelo HC XL integrado



Cepillos verticales en el modelo HC XL V 70 o V 300

Modelo de producto	HC XL
Medidas L. x An. x Al.	2000 x 1650 x 1500 mm
Cepillos horizontales	Ø 190 x 1178 mm
Conexión de tensión	3 x 400 V, 50 Hz
Alimentación	0.7 kW
Conexión de agua	R 3/4"
Salida de agua	DN 50
No. Art.	2550-104

■ Estación de Higiene HC XXL

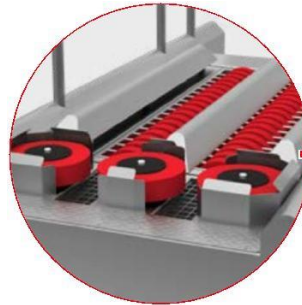


- La estación de higiene HC XXL NIEROS® es la solución ideal para grandes áreas de producción con una entrada y salida de personal considerable, ya que dispone de tres líneas - dos para entrada y una para salida. El doble punto de entrada permite la entrada simultánea de dos personas, lo que incluso duplica la capacidad operativa a 20-30 personas por minuto (5 segundos por persona) en ambos puntos de entrada. Al incluir dos unidades automáticas de desinfección de manos y dos cepillos de limpieza de calzado, garantiza una higiene óptima del personal.

ESPECIFICACIONES DEL PRODUCTO

- Dos unidades automáticas de lavado y desinfección de manos
- Tres cepillos limpiadores de calzado de paso continuo
- Tres pasillos con control de torniquete

No. Art. **HC XXL 2550-105**



Cepillos verticales en el modelo HC XXL V 70

MODELOS Y OPCIONES

Disponibles en dos versiones de cepillos verticales para la limpieza y desinfección de los laterales del calzado que difieren en altura.

- Opción **HC XXL V 70**:
Cepillos verticales de 70 mm de altura
- Opción **HC XXL V 300**:
Cepillos verticales de 300 mm de altura



Cepillos verticales en el modelo HC XXL V 300

Modelo de producto	HC XXL
Medidas L. x An. x Al.	3000 x 3040 x 1475 mm
Cepillos horizontales	Ø 190 x 1740 mm
Conexión de tensión	3 x 400 V, 50 Hz
Alimentación	1.5 kW
Conexión de agua	R 3/4"
Salida de agua	DN 50
No. Art.	2550-105