



ST600SV

FREESTANDING SKINNING MACHINE

MODEL



TECHNICAL DATA

FEATURE	DATA
Operators	1-2
Voltage range (1)	220- 480V 50-60Hz
Power (1)	1,2kW/3 phase
Controls	24V
LxWxH (2)	877 x 711 x 1017 mm
Weight (3)	152 kg
Working width	450 mm
Water usage	2 l/min
Water connection	1/2"
Air usage	-
Air connection	-
Speed (5)	+/- 30 m per minute

(1) depending on requested voltage
 (2) 1mm = 0,03937 inches
 (3) 1kg = 2,20462 pounds

(5) $\frac{3000\text{cm/min}}{\text{length fillet (cm)} + 5\text{cm}}$ = theoretical capacity

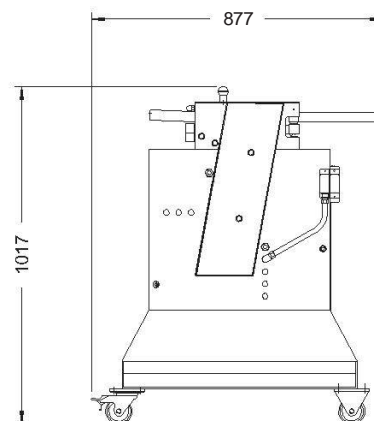
Versatile stand-alone skinning machine suitable for many fish species and sizes. Please check our website and product matrix on the main folder for more information. When ordering, please provide STEEN with the electrical specifications and water connection available. Also inform us which fish species (preferably the scientific name) you would like to process including capacity and general length. Please also indicate if you have any special requirements regarding the product.

Versátil peladora independiente, adecuada para muchas especies y tamaños de pescado. Consulte nuestra web y nuestra gama de productos en la carpeta principal para obtener más información. Al realizar el pedido, proporcione a STEEN las especificaciones eléctricas y la conexión de agua disponibles. También infórmenos de las especies de pescado (preferiblemente el nombre científico) que desea procesar, incluidas la capacidad y la longitud general. Indique igualmente si tiene algún requisito especial con respecto al producto.

Versátil máquina autónoma para tirar pele de várias espécies e tamanhos de peixe. Consulte o nosso website e matriz de produtos na pasta principal para mais informação. Ao encomendar, indique à STEEN as especificações elétricas e ligação de água disponível. Informe também que espécies de peixe (de preferência o nome científico) desejaria processar, cada uma delas indicando a capacidade e comprimento geral. Convidamo-lo a indicar-nos quaisquer requisitos especiais que possa ter sobre o seu produto.



FOOTPRINT



Due to the high degree of customization possibilities, technical data of the final product may vary.



OPTIONS



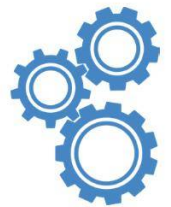
ST600SV

FREESTANDING SKINNING MACHINE



CUSTOMIZED

5



Tailor-made solution

600/VS301

1



Skin collector with water drain

600/EEL

2



Guiding for eel skinning

600/KNIFE

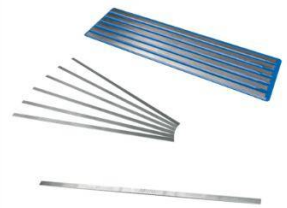
3



Different blade types

600/RAZOR

4



Different knife sizes
for optimal result

Due to the high degree of customization possibilities, technical data of the final product may vary.