



## ST540

FIN, TAIL & HEAD CUTTING

### MODEL



### TECHNICAL DATA

FEATURE	DATA
Operators	1
Voltage range (1)	220- 480V 50-60Hz
Power (1)	0,5kW/3 phase
Controls	24V
LxWxH (2)	600 x 600 x 369 mm
Weight (3)	27 kg
Working height	25 mm max
Water usage	-
Water connection	-
Air usage	-
Air connection	-
Speed	-

(1) depending on requested voltage  
 (2) 1mm = 0,03937 inches  
 (3) 1kg = 2,20462 pounds

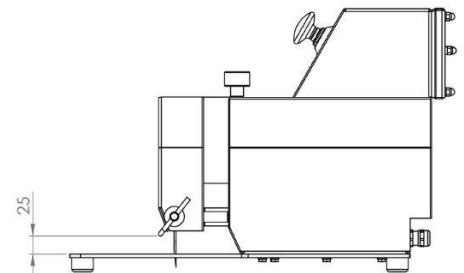
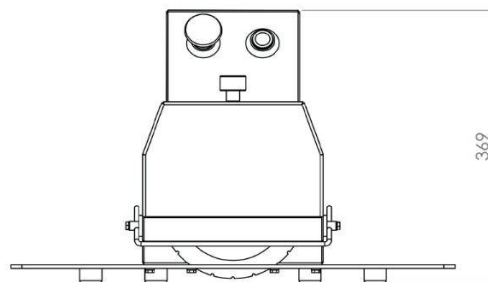
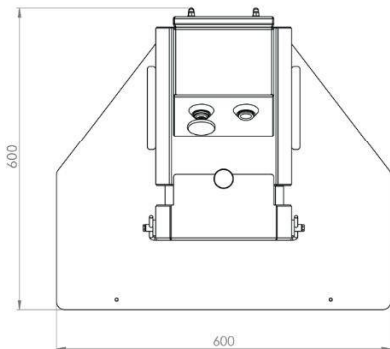
Cutting machine for the fins, heads and tails from flatfish up to a height of 25 mm. Can also be used for de-heading eels or larger sprats. When ordering, please provide STEEN with the electrical specifications. Also inform us which fish species (preferably the scientific name) you would like to process including capacity. Also indicate if you have any special requirements regarding the product.

Cortadora para aletas, cabezas y colas desde pescados planos hasta una altura de 25 mm. También se puede usar para descabezar anguilas o espadines de mayor tamaño. Al realizar el pedido, proporcione a STEEN las especificaciones eléctricas. Igualmente, infórmenos de las especies de pescado (preferiblemente, el nombre científico) que le gustaría procesar, incluida la capacidad. Indique igualmente si tiene algún requisito especial con respecto al producto.

Máquina cortadora de barbatanas, cabeças e rabos de peixes chatos com altura até 25 mm. Também pode ser usada para tirar as cabeças das enguias ou espadilhas maiores. Ao encomendar, avise a STEEN acerca das suas especificações elétricas. Informe também que espécies de peixes (de preferência o nome científico) desejaria processar e a respetiva capacidade. Convidamo-lo a indicar-nos quaisquer requisitos especiais que possa ter sobre o seu produto.



### FOOTPRINT



Due to the high degree of customization possibilities, technical data of the final product may vary.



# OPTIONS



## ST540

FIN, TAIL & HEAD CUTTING



Due to the high degree of customization possibilities, technical data of the final product may vary.