



## ST521 SAM

### DESCALING DRUM

#### MODEL



#### TECHNICAL DATA

FEATURE	DATA
Operators	1
Voltage range (1)	220V 50-60Hz
Power (1)	0,75Kw
Controls	-
LxWxH (2)	935 x 622 x 1002mm
Weight (3)	56 kg
Working width	-
Water usage	yes
Water connection	1/2"
Air usage	-
Air connection	-
Speed	-

(1) depending on requested voltage

(2) 1mm = 0,03937 inches

(3) 1kg = 2,20462 pounds

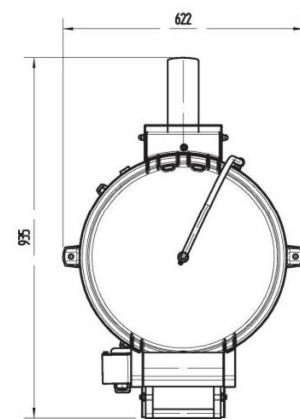
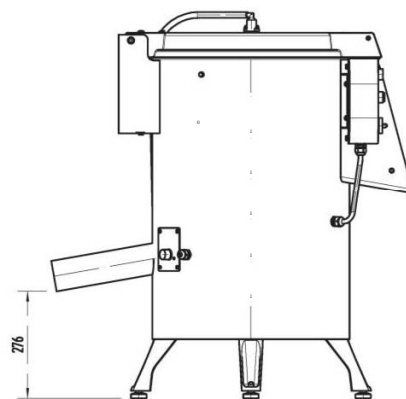
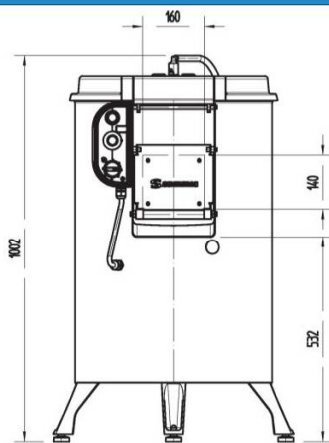
Descaling drum for certain types of whole fish such as sea bream, sea bass (grouper), redfish and fish of similar size(s). When ordering, please provide STEEN with the electrical specifications and water connection available. Also inform us which fish species (preferably the scientific name) you would like to process including capacity. The fish are intended to be filleted afterwards and are not recommended for display.

Tambor descamador para ciertos tipos de pescado entero, como la dorada, la lubina (mero), la gallineta nórdica y más de tamaños similares. Al realizar el pedido, proporcione a STEEN las especificaciones eléctricas y la conexión de agua disponibles. También infórmenos de las especies de pescado (preferiblemente, el nombre científico) que le gustaría procesar, incluida la capacidad. El pescado está destinado a ser fileteado posteriormente y no se recomienda para su exhibición.

Tambor descamador para certos tipos de peixe inteiro, como dourada, robalo (garoupa), redfish e outros tamanhos semelhantes. Ao encomendar, indique à STEEN as especificações elétricas e ligação de água disponível. Informe também que espécies de peixes (de preferência o nome científico) desejaria processar e a respetiva capacidade. O peixe será transformado em filetes depois e não se recomenda a sua exposição.



#### FOOTPRINT



Due to the high degree of customization possibilities, technical data of the final product may vary.



# OPTIONS



## ST521 SAM

DESCALING DRUM



521SAM/COLLECTOR

1



Tray to catch and filter out scales

CUSTOMIZED

2



Tailor-made solution

Due to the high degree of customization possibilities, technical data of the final product may vary.