



ST600V

AUTOMATIC SKINNING MACHINE - LONG MODEL

MODEL



TECHNICAL DATA

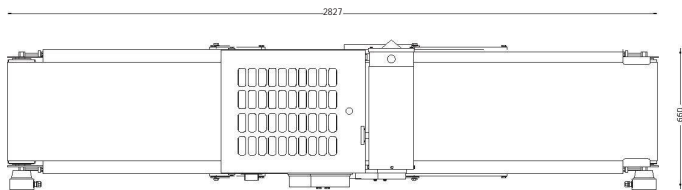
FEATURE	DATA
Operators	1-2
Voltage range (1)	220- 480V 50-60Hz
Power (1)	2,25kW/3 ph
Controls	24V
LxWxH (2)	2827 x 660 x 1467mm
Weight (3)	315 kg
Working width (2)	455 mm
Water usage	8 l/m
Water connection	1/2"
Air usage	-
Air connection	-
Speed (4)	+/- 17 m per minute

(1) depending on requested voltage
 (2) 1mm = 0.03937 inches
 (3) 1kg = 2.20462 pounds
 (4) $\left(\frac{1700\text{cm/min}}{\text{length, ft/let (cm)} + 5\text{cm}}\right) \times 2 = \text{theoretical capacity}$

Versatile automatic skinning machine suitable for many fish species and sizes. Please check our website and product matrix on the main folder for more information. When ordering, please provide STEEN with the electrical specifications and water connection available. Also inform us which fish species (preferably the scientific name) you would like to process including capacity and general length. Please also indicate if you have any special requirements regarding the product.

Versátil peladora independiente, adecuada para muchas especies y tamaños de pescado. Consulte nuestra web y nuestra gama de productos en la carpeta principal para obtener más información. Al realizar el pedido, proporcione a STEEN las especificaciones eléctricas y la conexión de agua disponibles. También informenos de las especies de pescado (preferiblemente el nombre científico) que desea procesar, incluidas la capacidad y la longitud general. Indique igualmente si tiene algún requisito especial con respecto al producto.

Versátil máquina para tirar pele de várias espécies e tamanhos de peixe. Consulte o nosso website e matriz de produtos na pasta principal para mais informação. Ao encomendar, indique à STEEN as especificações elétricas e ligação de água disponível. Informe também que espécies de peixe (de preferência o nome científico) desejaria processar, cada uma delas indicando a capacidade e comprimento geral. Convidamo-lo a indicar-nos quaisquer requisitos especiais que possa ter sobre o seu produto.



Due to the high degree of customization possibilities, technical data of the final product may vary.



ST600V

AUTOMATIC SKINNING MACHINE - LONG MODEL



600/100E

1



Table in front of infeed conveyor with water for faster feeding

600/GUIDE

2



Fish guiding system

600/RAZOR

3



Different knife sizes for optimal result

600/INFEED

4



Short infeed conveyor = -454mm

600/OUTFEED

5



Short outfeed conveyor = -619mm

CUSTOMIZED

6



Tailor-made solution

Due to the high degree of customization possibilities, technical data of the final product may vary.



ST600V10

AUTOMATIC SKINNING MACHINE - SHORT MODEL

MODEL



TECHNICAL DATA

FEATURE	DATA
Operators	1-2
Voltage range (1)	220- 480V 50-60Hz
Power (1)	2,25kW/3 ph
Controls	24V
LxWxH (2)	1754 x 660 x 1467mm
Weight (3)	300 kg
Working width (2)	455 mm
Water usage	8 l/m
Water connection	1/2"
Air usage	-
Air connection	-
Speed (4)	+/- 17 m per minute

(1) depending on requested voltage
 (2) 1mm = 0.03937 inches
 (3) 1kg = 2.20462 pounds
 (4) $\left(\frac{1700\text{cm/min}}{\text{length}/\text{filet}(\text{cm}) + 5\text{cm}}\right) \times 2 = \text{theoretical capacity}$

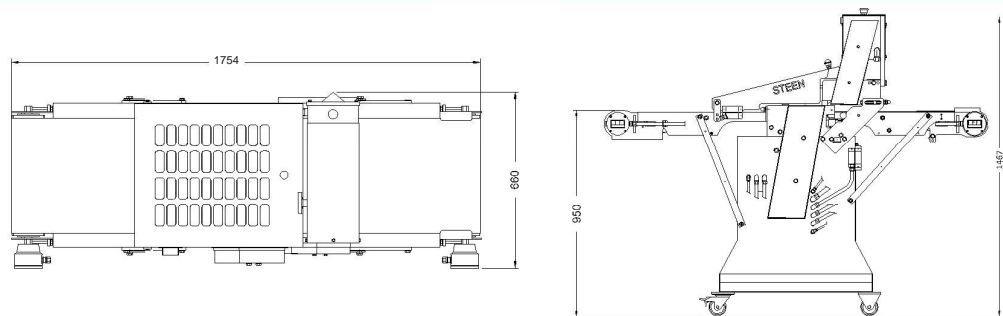
Versatile automatic skinning machine (short conveyors), suitable for many fish species and sizes up to 50 mm in height. Please check our website and product matrix on the main folder for more information. When ordering, please provide STEEN with the electrical specifications and water connection available. Also inform us which fish species (preferably the scientific name) you would like to process including capacity and general length. Please also indicate if you have any special requirements regarding the product.

Versátil peladora automática, adecuada para muchas especies de pescado y tamaños de hasta 50 mm de altura. Consulte nuestra web y nuestra gama de productos en la carpeta principal para obtener más información. Al realizar el pedido, proporcione a STEEN las especificaciones eléctricas y la conexión de agua disponibles. También infórmenos de las especies de pescado (preferiblemente el nombre científico) que desea procesar, incluidas la capacidad y la longitud general. Indique igualmente si tiene algún requisito especial con respecto al producto.

Versátil máquina automática para tirar pele de várias espécies e tamanhos de peixe até 50 mm de altura. Consulte o nosso website e matriz de produtos na pasta principal para mais informação. Ao encomendar, indique à STEEN as especificações elétricas e ligação de água disponível. Informe também que espécies de peixe (de preferência o nome científico) desejaria processar, cada uma delas indicando a capacidade e comprimento geral. Convidamo-lo a indicar-nos quaisquer requisitos especiais que possa ter sobre o seu produto.



FOOTPRINT



Due to the high degree of customization possibilities, technical data of the final product may vary.



ST600V10

AUTOMATIC SKINNING MACHINE - SHORT MODEL



600/100E

1



Table in front of infeed conveyor with water for faster feeding

600/GUIDE

2



Fish guiding system

600/RAZOR

3



Different knife sizes for optimal result

600/INFEED

4



Long infeed conveyor = +454 mm

600/OUTFEED

5



Long outfeed conveyor = +619 mm

CUSTOMIZED

6



Tailor-made solution

Due to the high degree of customization possibilities, technical data of the final product may vary.