

Agromelca

MANUALE DEI RICAMBI VM1

MIGLIORIAMO
GIORNO DOPO
GIORNO IL MONDO
DELLA RACCOLTA

APPARECCHI PER LA
RACCOLTA DI FRUTTI
SECCHI E OLIVE



XT10 PNA/PGA/DGA
PROGRESSIVE SIRGA,
TRV e ELLIPTICAL

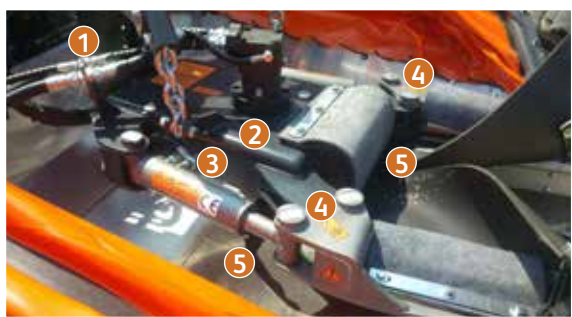
www.agromelca.com



1. Impianto di vibrazione

1.1. Testata vibratore

1.1.1. CORPO CENTRALE



TESTATA COMPLETA Rif. V110000

- 1 SILENT BLOCKS (X2) Rif. V111002
- 2 SCATOLA CENTRALE Rif. V111001
- 3 COPERCHIO PROTEZIONE TESTATA Rif. V111006
- 4 BULLONI (X4) Rif. V113103
DADO (X4) Rif. V113104
- 5 BOCCOLE BULLONI BRACCIO (X2)
Rif. V113105

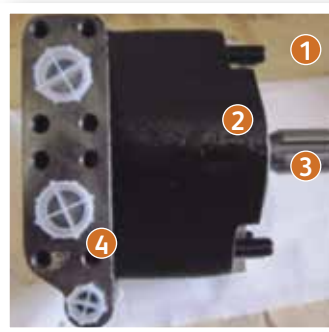


- 5 BOCCOLE (x4) Rif. V111005
- 6 CATENE (x2) Rif. V111003
(indicare i collegamenti)
- 7 PROTETTORE CATENA (x2) Rif. V111007

1.1.2. GRUPPO MOTORE, COPERCHI E CONTRAPPESO



- 1 GRUPPO MOTORE Rif. V112020
- 2 COPERCHIO SUPERIORE Rif. V112001



- 1 GRUPPO MOTORE Rif. V112020
- 2 INVOLUCRO ESTERNO Rif. V112021
- 3 ASSE Rif. V112022
- 4 COPERCHIO Rif. V112027
- 5 CARTUCCIA Rif. V112023
- 6 CUSCINETTO POSTERIORE Rif. V112025
- 7 CUSCINETTO ANTERIORE Rif. V112024
- 8 KIT GUARNIZIONI E ANELLI Rif. V112026



NOTA: per i ricambi MOTORE IDRAULICO è necessario indicare MARCA e MODELLO, CILINDRATA o N° di TELAIO MACCHINA.

**GRUPPO SPESSORE 30MM (A):**

- 1 COPERCHIO SUPERIORE Rif. V112001
- 2 COPIGLIA (x2) Rif. V112007
- 3 COPERCHIO INFERIORE Rif. V112002
- 4 BOCCOLA COPERCHIO SUPERIORE Rif. V112003
- 5 BOCCOLA COPERCHIO INFERIORE Rif. V112004
- 6 CUSCINETTI RULLI (x2) Rif. V112005
- 7 ANELLI (x2) Rif. V112006

GRUPPO SPESSORE 50MM (B):

- 1 COPERCHIO SUPERIORE Rif. V112041
- 2 COPIGLIA (x2) Rif. V112047
- 3 COPERCHIO INFERIORE Rif. V112042
- 4 BOCCOLA COPERCHIO SUPERIORE Rif. V112043
- 5 BOCCOLA COPERCHIO INFERIORE Rif. V112044
- 6 CUSCINETTI RULLI (x2) Rif. V112045
- 7 ANELLI (x2) Rif. V112046



- 1 ASSE CONTRAPPESO Rif. V112008
- 2 CONTRAPPESO Rif. V112010

**SUPPLEMENTI CONTRAPPESO:**

- 3 SUPPLEMENTO SUPERIORE 20 mm Rif. V112011
- SUPPLEMENTO SUPERIORE 10 mm Rif. V112014

**SUPPLEMENTI CONTRAPPESO:**

- 4 SUPPLEMENTO INTERMEDIO Rif. V112013

1.1.3. CILINDRI IDRAULICI E TUBI



- 1 TUBO 1 SEZIONE 1 MOTORE Rif. V113311
- 2 TUBO 2 SEZIONE 1 MOTORE Rif. V113321
- 3 TUBO DRENAGGIO SEZIONE 1 Rif. V113301
- 4 CILINDRO SERRAGGIO PINZA Ø95 (x2) Rif. V113100
- 4 CILINDRO SERRAGGIO PINZA Ø70 (x2) Rif. V113200
- 5 BULLONI (x2) Rif. V113103
DADO (X2) Rif. V113104
- 6 KIT DI GUARNIZIONI CIL. Ø95 (x2) Rif. V113102
- 6 KIT DI GUARNIZIONI CIL. Ø70 (x2) Rif. V113202



CILINDRO SERRAGGIO PINZA Ø95 (x2) Rif. V113100

- 1 TUBO 1 SEZIONE 1 CIL. Ø95 (x2) Rif. V113111
- 2 TUBO 2 SEZIONE 1 CIL. Ø95 (x2) Rif. V113121

CILINDRO SERRAGGIO PINZA Ø70 (x2) Rif. V113200

- 1 Tubo 1 Sezione 1 CIL. Ø70 (x2) Rif. V113211
- 2 Tubo 2 Sezione 2 CIL. Ø70 (x2) Rif. V113221



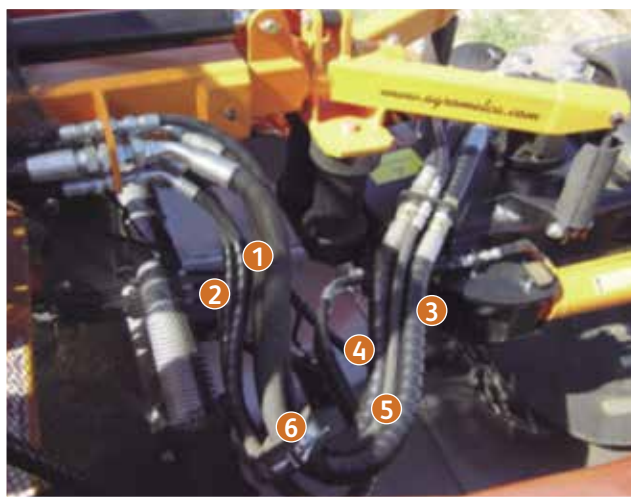
CILINDRO SERRAGGIO PINZA Ø95 (x2) Rif. V113100

- 3 TUBO 1 SEZIONE 1 CIL. Ø95 (x2) Rif. V113111
- 4 TUBO 2 SEZIONE 1 CIL. Ø95 (x2) Rif. V113121

CILINDRO SERRAGGIO PINZA Ø70 (x2) Rif. V113200

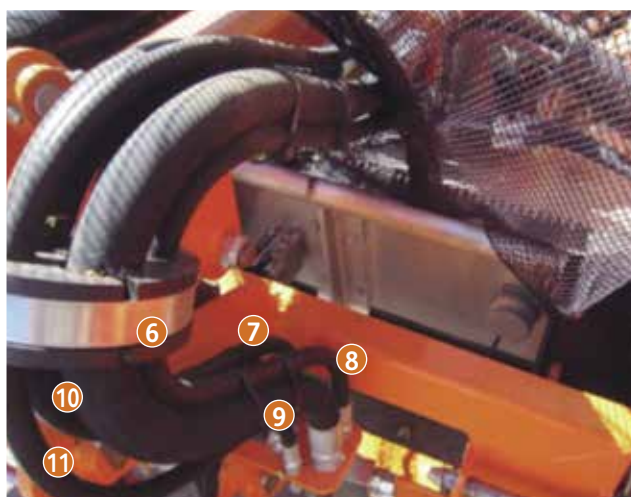
- 3 Tubo 1 Sezione 1 CIL. Ø70 (x2) Rif. V113211
- 4 Tubo 2 Sezione 2 CIL. Ø70 (x2) Rif. V113221

NOTA: per i ricambi TUBI MOTORE è necessario indicare MODELLO della TESTATA o il N° di TELAIO MACCHINA.



CILINDRO SERRAGGIO PINZA Ø95 (x2) Rif. V113100
CILINDRO SERRAGGIO PINZA Ø70 (x2) Rif. V113200

- 1 TUBO 1 SEZIONE 2 Rif. V113118
- 2 TUBO 2 SEZIONE 2 Rif. V113128
- 3 TUBO 1 SEZIONE 2 MOTORE Rif. V113312
- 4 TUBO 2 SEZIONE 2 MOTORE Rif. V113322
- 5 TUBO DRENAGGIO SEZIONE 2 Rif. V113302
- 6 FLANGIA TUBI (x2) Rif. V113001



6 FLANGIA TUBI (x2) Rif. V113001
CILINDRO SERRAGGIO PINZA Ø95 (x2) Rif. V113100
CILINDRO SERRAGGIO PINZA Ø70 (x2) Rif. V113200

- 7 TUBO 1 SEZIONE 3 Rif. V113113
- 8 TUBO 2 SEZIONE 3 Rif. V113123
- 9 TUBO 1 SEZIONE 3 MOTORE Rif. V113313
- 10 TUBO 2 SEZIONE 3 MOTORE Rif. V113323
- 11 TUBO DRENAGGIO SEZIONE 3 Rif. V113303



CILINDRO SERRAGGIO PINZA Ø95 (x2) Rif. V113100
CILINDRO SERRAGGIO PINZA Ø70 (x2) Rif. V113200

- 13 TUBO 1 SEZIONE 4Rif. V113114
- 14 TUBO 2 SEZIONE 4Rif. V113124
- 15 TUBO 1 SEZIONE 4Rif. V113314
- 16 TUBO 2 SEZIONE 4Rif. V113324
- 17 TUBO DRENAGGIO SEZIONE 4Rif. V113304

NOTA: per i ricambi TUBI MOTORE è necessario indicare MODELLO della TESTATA o il N° di TELAIO MACCHINA.

1.1.4. GRUPPO BRACCI DI SERRAGGIO

1.1.4.1. GRUPPO BRACCI DI SERRAGGIO ALBERO NORMALE Rif. 114100



- 1 BRACCIO DESTRO COMPLETO Rif. V114110
- 2 TELAIO BRACCIO DESTRO Rif. V114111
- 3 BRACCIO SINISTRO COMPLETO Rif. V114120
- 4 TELAIO BRACCIO SINISTRO Rif. V114121
- 5 BAVETTA ESTERNA BRACCIO SERRAGGIO (x2)
Composto tessile Rif. V114150
Composto medio Rif. V114152
Composto morbido Rif. V114153
- 6 BAVETTA INTERNA BRACCIO SERRAGGIO (x2)
Composto medio Rif. V114162
Composto morbido Rif. V114163
- 7 BAVETTA ESTERNA ARRESTO TRONCO (x2)
Composto tessile Rif. V114180
Composto medio Rif. V114182
Composto morbido Rif. V114183
- 8 BAVETTA INTERNA ARRESTO TRONCO (x2)
Composto medio Rif. V114192
- 9 TASSELLO ARRESTO TRONCO
Composto generico Rif. V114171
Composto morbido Rif. V114172
- 10 STAFFE DI MONTAGGIO BAVETTE ARRESTO TRONCO (x2) Rif. V114142
- 11 STAFFE BAVETTE BRACCI (x4) Rif. V114141
- 12 TASSELLO BRACCIO SERRAGGIO (x2)
Composto generico Rif. V114131
Composto morbido Rif. V114132

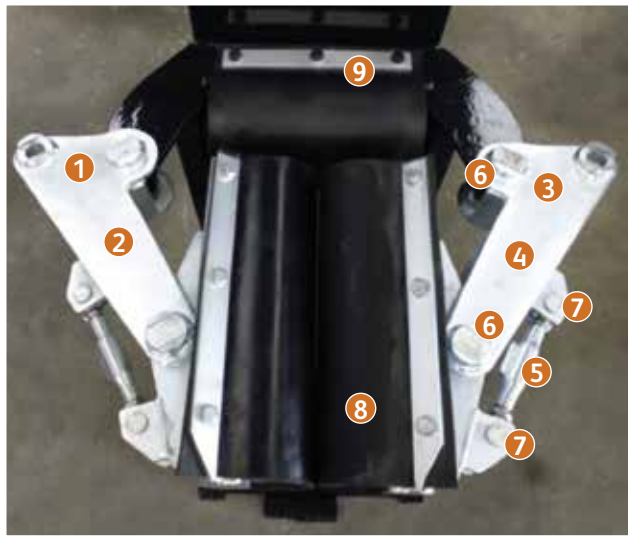
1.1.4.2. GRUPPO BRACCI SERRAGGIO ALBERO GIOVANE Rif. 114200



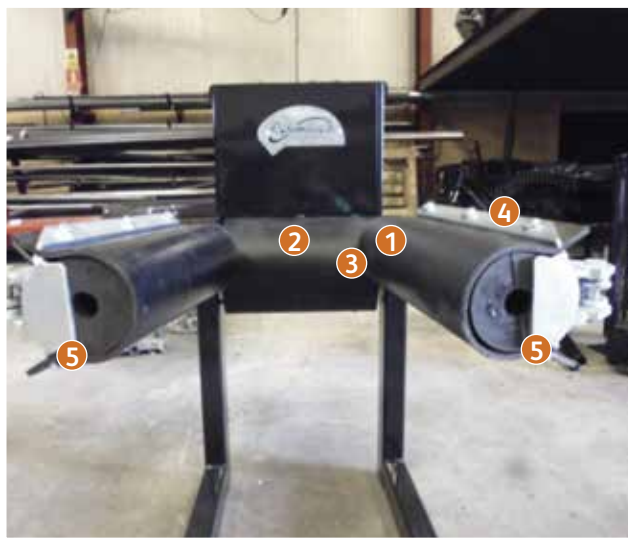
- 1 BRACCIO DESTRO COMPLETO Rif. V114210
- 2 TELAIO BRACCIO DESTRO Rif. V114211
- 3 BRACCIO SINISTRO COMPLETO Rif. V114220
- 4 TELAIO BRACCIO SINISTRO Rif. V114221
- 5 BAVETTA ESTERNA BRACCIO SERRAGGIO (x2)
Composto tessile Rif. V114252
- 6 BAVETTA INTERNA BRACCIO SERRAGGIO (x2)
Composto morbido Rif. V114263
Composto medio Rif. V114262
Composto caramella Rif. V114264
- 7 TASSELLO BRACCIO SERRAGGIO (x2)
Composto morbido Rif. V114232
- 8 BAVETTA ESTERNA ARRESTO TRONCO
Composto tessile Rif. V114180
Composto morbido Rif. V114183
- 9 BAVETTA INTERNA ARRESTO TRONCO
Composto medio Rif. V114192
Composto morbido Rif. V114193
- 10 TASSELLO ARRESTO TRONCO
Composto generico Rif. V114171
Composto morbido Rif. V114172
- 11 STAFFE FISS. BAVETTE (x6) Rif. V114142

NOTA: per i ricambi BRACCI SERRAGGIO è necessario indicare il MODELLO, o N° di TELAIO MACCHINA.

1.1.4.3. ADAPTIVE SET BRAZOS



- 1 BRACCIO DESTRO COMPLETO Rif. V114230
- 2 TELAIO BRACCIO DESTRO Rif. V114231
- 3 BRACCIO SINISTRO COMPLETO Rif. V114240
- 4 TELAIO BRACCIO SINISTRO Rif. V114241
- 5 TENSIONE Rif. V114350
- 6 BULLONE (X2) Rif. V121303
- 7 BULLONE (X2) Rif. V121304
- 8 BAVETTA ESTERNA/ INTERNA BRACCIO SERRAGGIO (x2)
Composto medio Rif. V114162
Composto morbido Rif. V114163
- 9 STAFFE DI MONTAGGIO BAVETTE ARRESTO TRONCO (x2)
Rif. V114142



- 1 BAVETTA ESTERNA ARRESTO TRONCO
Composto tessile Rif. V114180
Composto medio Rif. V114182
Composto morbido Rif. V114183
- 2 BAVETTA INTERNA ARRESTO TRONCO
Composto medio Rif. V114192
Composto morbido Rif. V114193
- 3 TASSELLO ARRESTO TRONCO
Composto generico Rif. V114171
Composto morbido Rif. V114172
- 4 STAFFE BAVETTE BRACCI (x4) Rif. V114141
- 5 TASSELLO BRACCIO SERRAGGIO (x2)
Composto morbido Rif. V114332



- 1 BAVETTA ANTIQUE TRONCO TOPE
Composto generico Rif. VM05
- 2 TASSELLO ANTIQUE TRONCO TOPE
Composto generico Rif. VM07

1.2. Telaio impianto di vibrazione

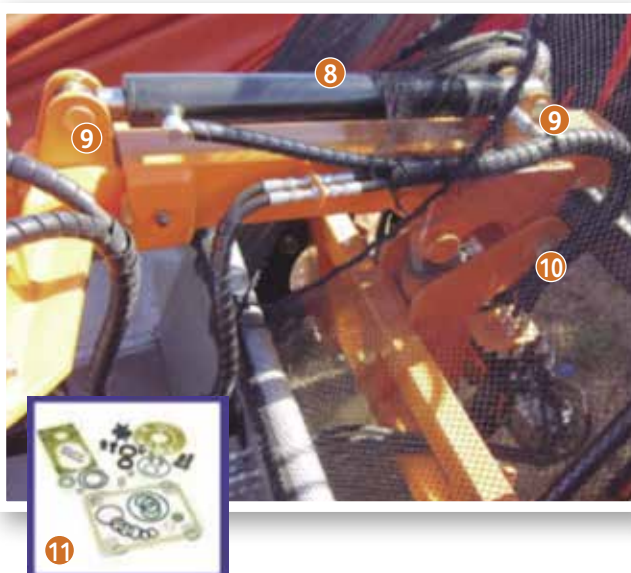
1.2.1. SNODO E MOVIMENTI



- 1 BRACCIO ESTENDIBILE 75cm rIF. v121160
BRACCIO ESTENDIBILE 60cm Rif. V121161
- 2 SUPPORTO TELESCOPICO Rif. V121132
- 3 CILINDRO SOLLEVAMENTO MACCHINA Rif. V121300
- 4 SUPPORTO MACCHINA Rif. V121121
- 5 BASE TELAIO Rif. V121114



- CILINDRO SOLLEVAMENTO MACCHINA Rif. V121300
- 6 BULLONE (X2) Rif. V121303
DADO (X2) Rif. V113104
- 7 KIT GUARNIZIONI RIF. V121302



- 8 CILINDRO TELESCOPICO Rif. V121400
- 9 BULLONE (x2) Rif. V121403
- 10 BULLONE SUPPORTO TELESCOPICO Rif. V121131
DADO Rif. V113104
- 11 KIT GUARNIZIONI Rif. V121402



CILINDRO ROTAZIONE PINZA Rif. V121700

① BULLONE (x2) Rif. 121703

② KIT GUARNIZIONI Rif. V121702

③ BULLONI BASE TELAIO (x2) Rif. V121113

④ BULLONI BASE TELAIO (x8) Rif. V121112

⑤ SUPPORTO IMPIANTO VIBRAZIONE Rif. V121151

GUIDE E BOCCOLE NYLON PER BRACCI ESTENDIBILI E ROTAZIONE PINZA



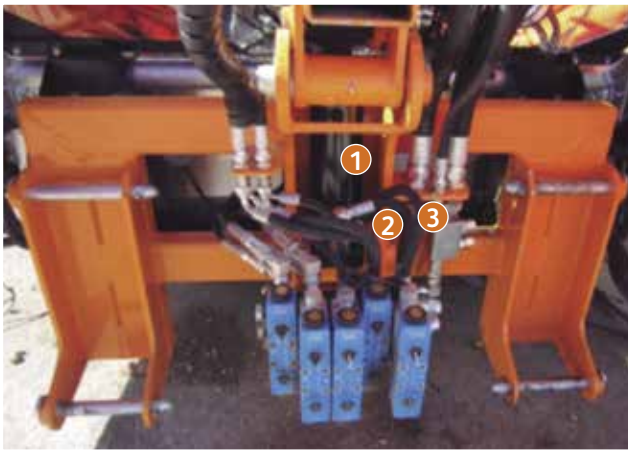
① GUIDE ANTERIORI TELESCOPICO (x3)
Rif. V121191

② GUIDE POSTERIORI Rif. V121192

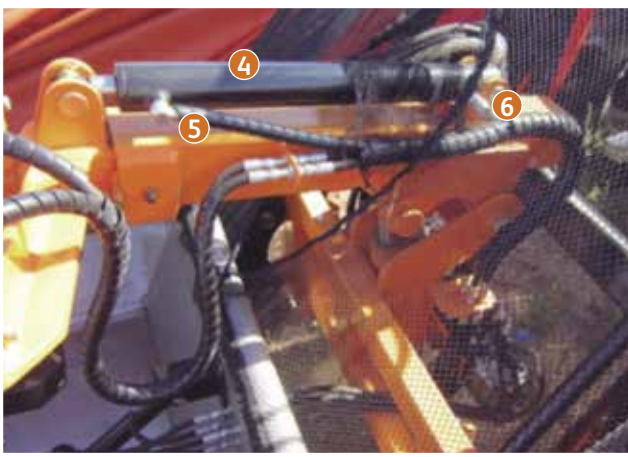


③ GUIDE CILIND. ROTAZIONE PINZA (x2) Rif. V121175

1.2.2. TUBI IDRALULICI TELAIO IMPIANTO VIBRAZIONE



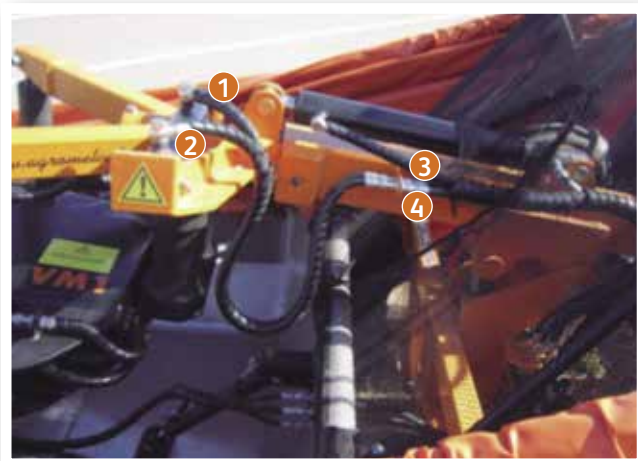
- ① CILINDRO SOLLEVAMENTO MACCHINA Rif. V121300
- ② TUBO 1 SEZIONE 1 Rif. V121312
- ③ TUBO 2 SEZIONE 1 Rif. V121322



- ④ CILINDRO TELESCOPICO Rif. V121400
- ⑤ TUBO 1 SEZIONE 1 Rif. V121412
- ⑥ TUBO 2 SEZIONE 1 Rif. V121422



- CILINDRO TELESCOPICO Rif. V121400
- ⑦ TUBO 1 SEZIONE 2 Rif. V121414
- ⑧ TUBO 2 SEZIONE 2 Rif. V121424

**CILINDRO ROTAZIONE PINZA** Rif. V121700

- 1 TUBO 1 SEZIONE 1 Rif. V121715
- 2 TUBO 2 SEZIONE 1 Rif. V121725
- 3 TUBO 1 SEZIONE 2 Rif. V121716
- 4 TUBO 2 SEZIONE 2 Rif. V121726

**CILINDRO ROTAZIONE PINZA** Rif. V121700

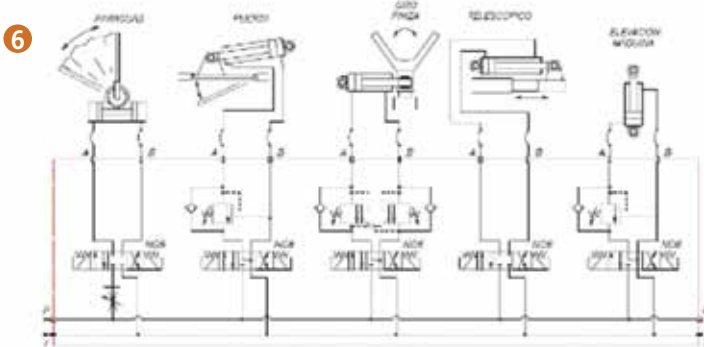
- 5 TUBO 1 SEZIONE 3 Rif. V121713
- 6 TUBO 2 SEZIONE 3 Rif. V121723

1.2.3. BLOCCO IDRAULICO TELAIO

VERSIONE ELLIPTICAL



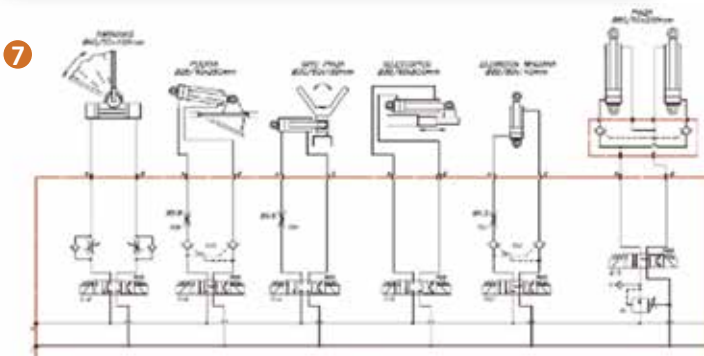
- ① E.V. APRI/CHIUDI OMBRELLI Rif. V123117
- ② E.V. APRI/CHIUDI PORTA Rif. V123116
- ③ E.V. ROTAZIONE PINZA Rif. V123114
- ④ E.V. TELESOPICO 1 Rif. V123111
- ⑤ E.V. SOLLEVAMENTO MACCHINA Rif. V123112
- ⑥ BLOCCO IDRAULICO TELAIO Rif. V123210



VERSIONE TRV

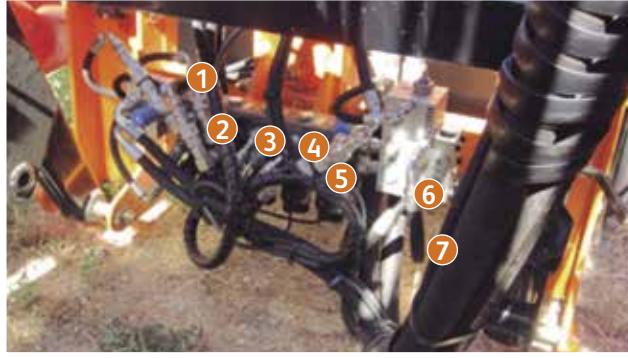


- ① E.V. APRI/CHIUDI OMBRELLI Rif. V123117
- ② E.V. APRI/CHIUDI PORTA Rif. V123116
- ③ E.V. ROTAZIONE PINZA Rif. V123114
- ④ E.V. TELESOPICO 1 Rif. V123111
- ⑤ E.V. SOLLEVAMENTO MACCHINA Rif. V123112
- ⑥ E.V. APRI/CHIUDI OMBRELLI Rif. V123128
- ⑦ BLOCCO IDRAULICO TELAIO Rif. V123230

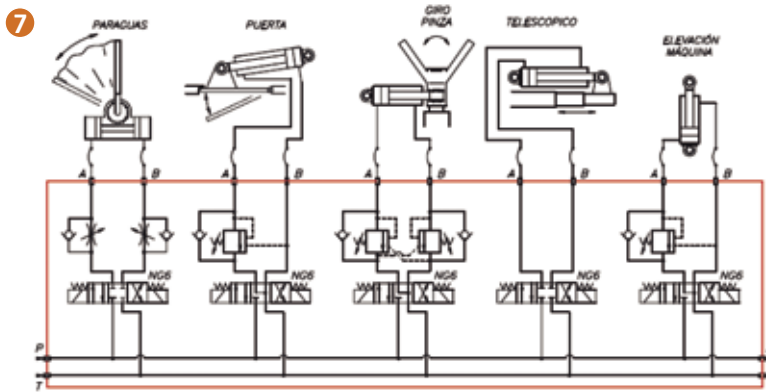


NOTA: per i ricambi del BLOCCO ELETTRIVOLVOLE, specificare versione: Progressive Sirga, TRV o Elliptical e il N° di TELAIO MACCHINA

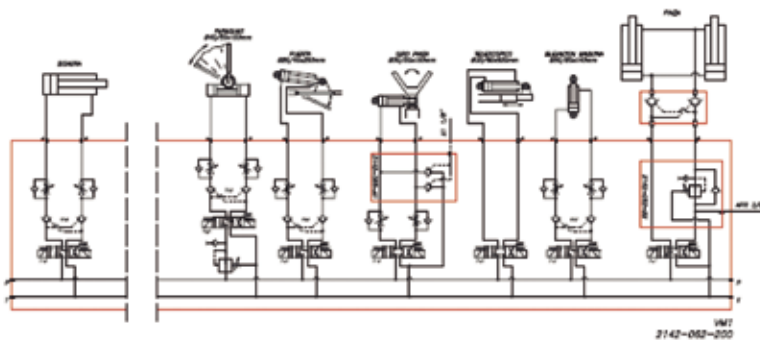
VERSIONE PROGRESSIVE SIRGA



- 1 E.V. APRI/CHIUDI OMBRELLI Rif. V123217
- 2 E.V. APRI/CHIUDI PORTA Rif. V123216
- 3 E.V. ROTAZIONE PINZA Rif. V123214
- 4 E.V. TELESCOPICO 1 Rif. V123211
- 5 E.V. SOLLEVAMENTO MACCHINA Rif. V123212
- 6 BLOCCO PRESSIONE PINZA Rif. V123228
- 7 BLOCCO IDRAULICO TELAIO Rif. V123230



VERSIONE TRV 2013 Rif. V123240



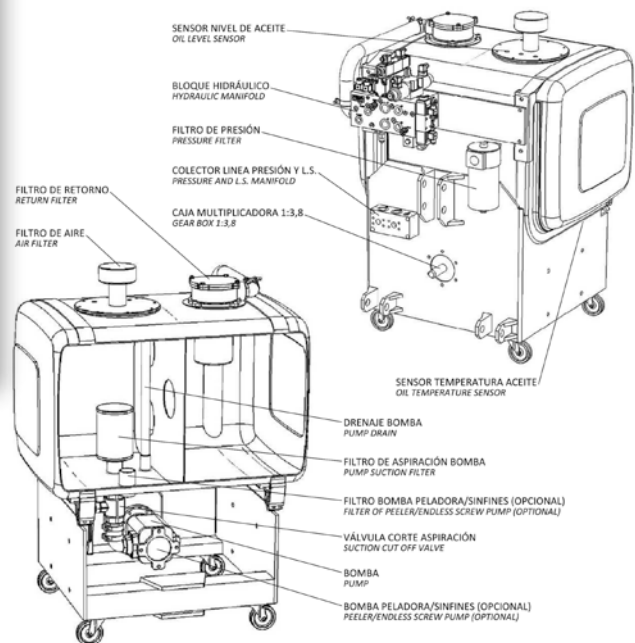
1.3. Gruppo idraulico - Serbatoio

1.3.1. GRUPPO IDRAULICO VERSIONE PROGRESSIVE SIRGA



GRUPPO IDRAULICO COMPLETO Rif. V130100

- 1 SERBATOIO Rif. V130001
- 2 TELAIO GRUPPO IDRAULICO Rif. V130002
- 3 TIRANTI (x2) Rif. V130003
- 4 CARENATURA Rif. V130004



- 1 POMPA PALETTE Rif. V130030
- 2 INVOLUCRO ESTERNO Rif. V130031
- 3 ASSE Rif. V130032



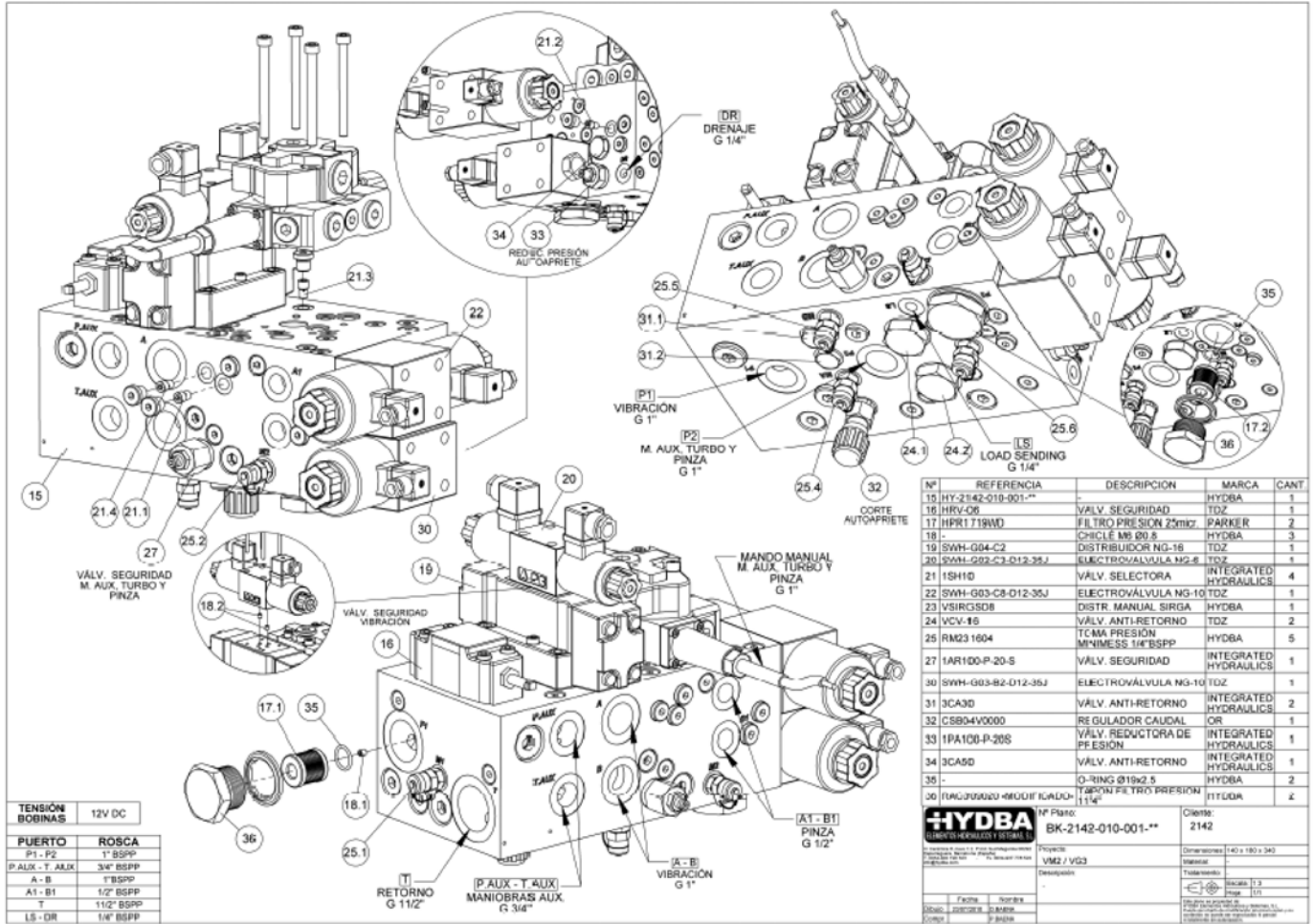
- 4 CARTUCCIA Rif. V130033
- 5 CUSCINETTO Rif. V130034
- 6 KIT GUARNIZIONI E ANELLI Rif. V130035
- 7 POMPA FLUSSO VARIABILE Rif. V130040



- SENSORE LIVELLO DELL'OLIO Rif. V130010
- BLOCCO IDRAULICO Rif. V130020 (sezione alla pagina posteriore)
- FILTRO DI PRESSIONE Rif. V130011
- COLLETTORE DI PRESSIONE E L.S. Rif. V130012
- SCATOLA MOLTIPLICATORE Rif. V130013
- FILTRO RITORNO Rif. V130014
- RITORNO CARTUCCIA FILTRANTE Rif. V130009
- FILTRO ARIA Rif. V130015
- DRENAGGIO POMPA Rif. V130016
- FILTRO ASPIRAZIONE POMPA Rif. V130017
- FILTRO POMPA PELATRICE Rif. V130018
- VALVOLA DI ESCLUSIONE ASPIRAZIONE Rif. V130019
- POMPA PALETTE Rif. V130030
- POMPA FLUSSO VARIABILE Rif. V130040
- POMPA PELATRICE Rif. V130050 (Opzionale)

NOTA: per i ricambi POMPE è necessario indicare MARCA e MODELLO, CILINDRATA o N° di TELAIO MACCHINA.

COMPONENTI BLOCCO IDRAULICO VG3 PROGRESSIVE SIRGA V130020



TENSIONE BOBINAS	12V DC
PUERTO	ROSCA
P1 - P2	1" BSPP
P.AUX - T. AUX	3/4" BSPP
A - B	1" BSPP
A1 - B1	1/2" BSPP
T	1 1/2" BSPP
LS - DR	1/8" BSPP

N°	REFERENCIA	DESCRIPCION	MARCA	CANT
15	HY-2142-010-001-**	-	HYDBA	1
16	HRV-09	VÁLV. SEGURIDAD	TDZ	1
17	HPR1719MD	FILTRO PRESION 25mic	PARKER	2
18	-	CHICLE M6 Ø0.8	HYDBA	3
19	SWH-G04-C2	DISTRIBUIDOR NG-16	TDZ	1
20	SWH-G02-C2-D12-35J	ELECTROVALVULA M2.5	TDZ	1
21	1SH10	VÁLV. SELECTORA	INTEGRATED HYDRAULICS	4
22	SWH-G03-C8-D12-35J	ELECTROVALVULA NG-10	TDZ	1
23	VSIRGS08	DISTR. MANUAL SIRGA	HYDBA	1
24	VCV-16	VÁLV. ANTI-RETORNO	TDZ	2
25	RM23 1604	TCMA PRESION MINIMISS 1/4"BSPP	HYDBA	5
27	1AR100-P-20-S	VÁLV. SEGURIDAD	INTEGRATED HYDRAULICS	1
30	SWH-G03-B2-D12-35J	ELECTROVALVULA NG-10	TDZ	1
31	3CA30	VÁLV. ANTI-RETORNO	INTEGRATED HYDRAULICS	2
32	CSB04V0000	REGULADOR CAUDAL	OR	1
33	1PA100-P-20S	VÁLV. REDUCTORA DE PRESION	INTEGRATED HYDRAULICS	1
34	3CA50	VÁLV. ANTI-RETORNO	INTEGRATED HYDRAULICS	1
35	-	O-RING Ø19x2.5	HYDBA	2
36	1RAGJ00020-REDUCCION CAUDAL-11/4"	TAPON FILTRO PRESION	ITUDOM	2

HYDBA HYDRAULIC PRODUCTS

N° Plano: BK-2142-010-001-** Cliente: 2142

Proyecto: VM2 / VG3 Dimensiones: 140 x 180 x 340

Desarrollado: Tolerancias: H9/D9

Estado: Final Acabado Borrador Sin definir

Scale: 1:1 2:1 3:1 4:1 5:1 10:1 20:1 50:1 100:1

Elaborado: 1:1 2:1 3:1 4:1 5:1 10:1 20:1 50:1 100:1

Comprobado: 1:1 2:1 3:1 4:1 5:1 10:1 20:1 50:1 100:1

1.3.2. GRUPPO IDRAULICO VERSIONE TRV (TURBO VIBRAZIONE) (VERSIONI FINO AL 2012)

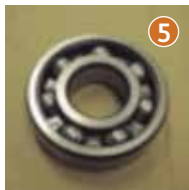


GRUPPO IDRAULICO COMPLETO Rif. V130200

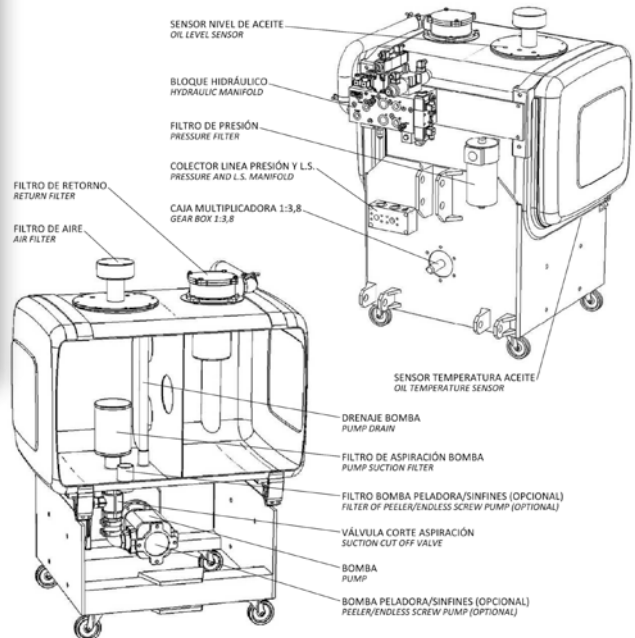
- 1 SERBATOIO Rif. V130001
- 2 TELAIO GRUPPO IDRAULICO Rif. V130002
- 3 TIRANTI (x2) Rif. V130003
- 4 CARENATURA Rif. V130004



- 1 POMPA PALETTE Rif. V130030
- 2 INVOLUCRO ESTERNO Rif. V130031
- 3 ASSE Rif. V130032

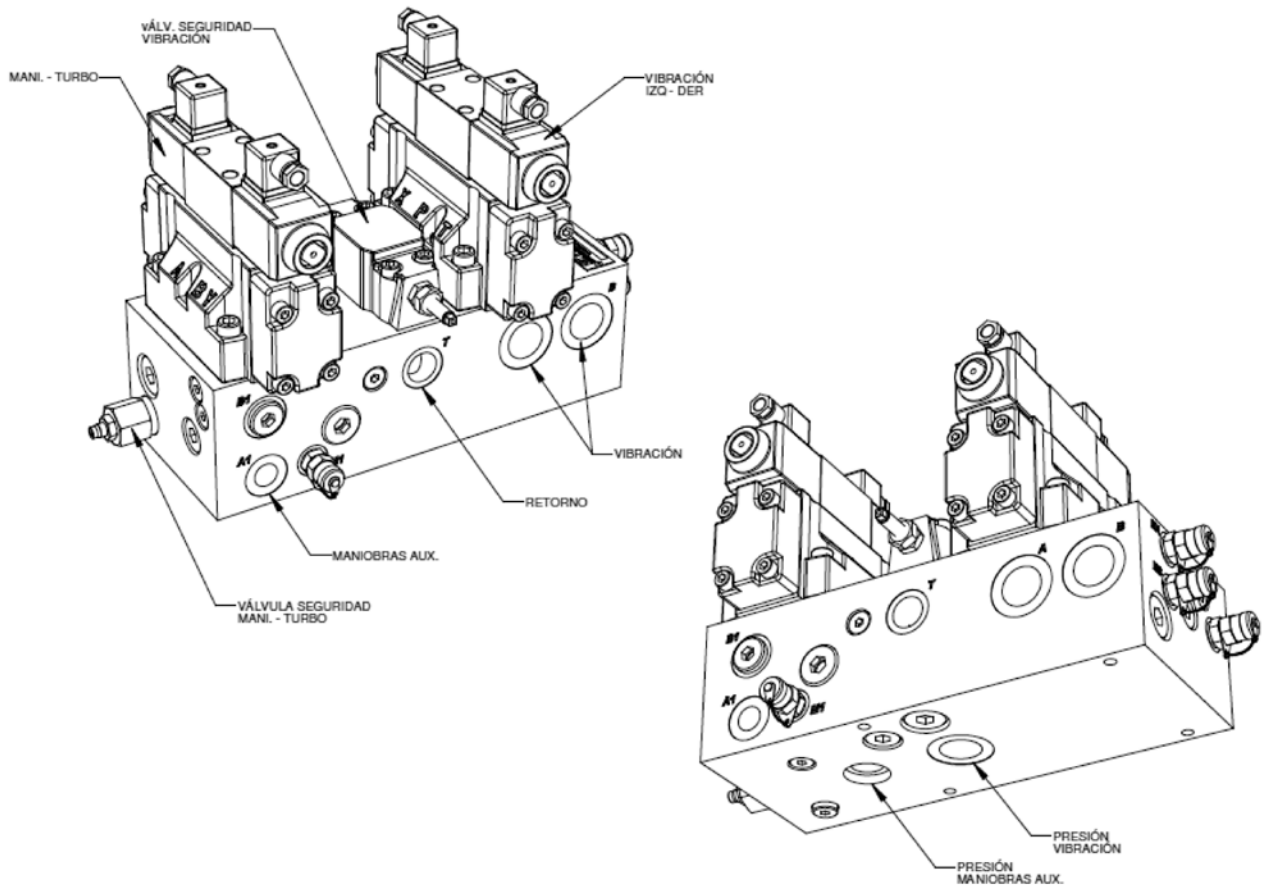


- 4 CARTUCCIA Rif. V130033
- 5 CUSCINETTO Rif. V130034
- 6 KIT GUARNIZIONI E ANELLI Rif. V130035



- SENSORE LIVELLO DELL'OLIO Rif. V130010
- BLOCCO IDRAULICO Rif. V130021
- FILTRO DI PRESSIONE Rif. V130011
- COLLETTORE DI PRESSIONE E L.S. Rif. V130012
- SCATOLA MOLTIPLICATORE Rif. V130013
- FILTRO RITORNO Rif. V130014
- RITORNO CARTUCCIA FILTRANTE Rif. V130009
- FILTRO ARIA Rif. V130015
- DRENAGGIO POMPA Rif. V130016
- FILTRO ASPIRAZIONE POMPA Rif. V130017
- FILTRO POMPA PELATRICE Rif. V130018
- VALVOLA DI ESCLUSIONE ASPIRAZIONE Rif. V130019
- POMPA PALETTE Rif. V130030
- POMPA PELATRICE Rif. V130050 (opzionale)

NOTA: per i ricambi POMPE è necessario indicare MARCA e MODELLO, CILINDRATA o N° di TELAIO MACCHINA.



1.3.3. GRUPPO IDRAULICO VERSIONE ELLIPTICAL (FINO AL 2012)

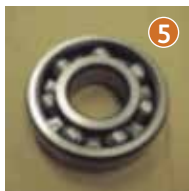


GRUPPO IDRAULICO COMPLETO Rif. V130300

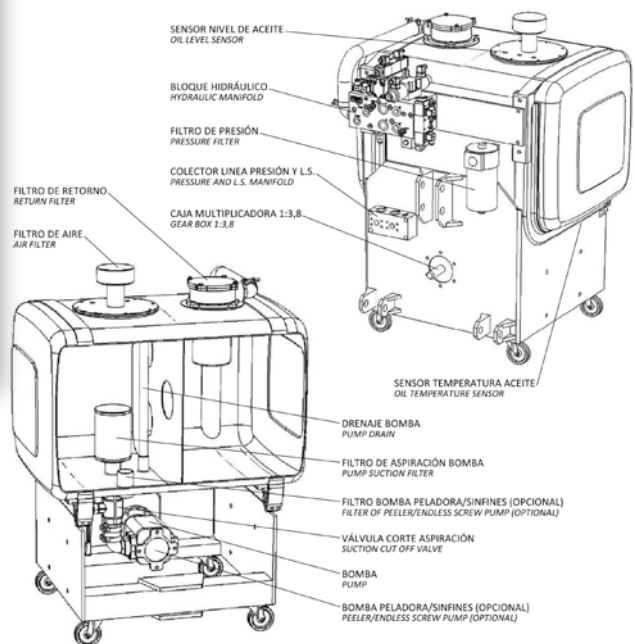
- 1 SERBATOIO Rif. V130001
- 2 TELAIO GRUPPO IDRAULICO Rif. V130002
- 3 TIRANTI (x2) Rif. V130003
- 4 CARENATURA Rif. V130004



- 1 POMPA PALETTE Rif. V130030
- 2 INVOLUCRO ESTERNO Rif. V130031
- 3 ASSE Rif. V130032



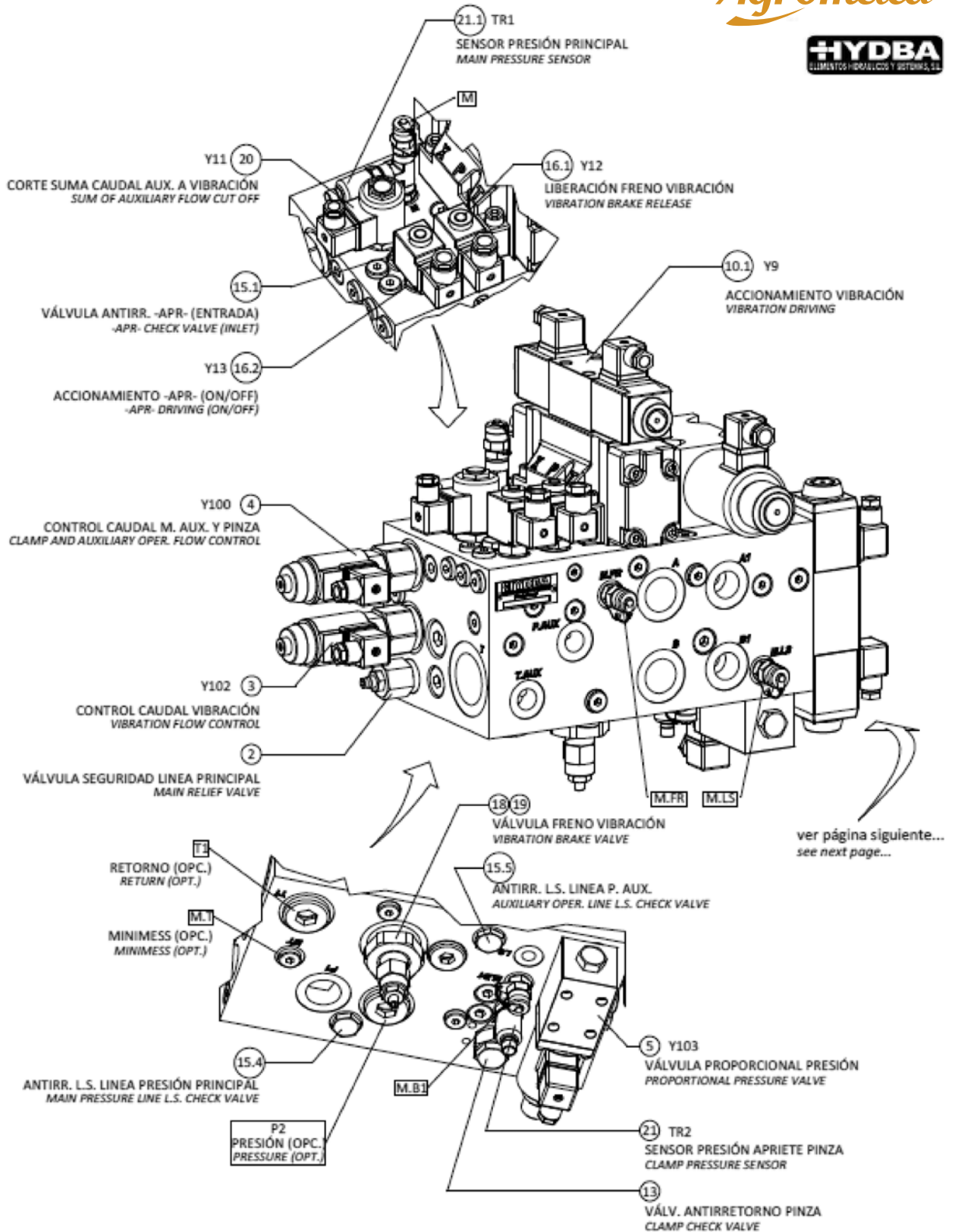
- 4 CARTUCCIA Rif. V130033
- 5 CUSCINETTO Rif. V130034
- 6 KIT GUARNIZIONI E ANELLI Rif. V130035
- 7 POMPA FLUSSO VARIABILE Rif. V130040



- SENSORE LIVELLO DELL'OLIO Rif. V130010
- BLOCCO IDRAULICO Rif. V130022
- FILTRO DI PRESSIONE Rif. V130011
- COLLETORE DI PRESSIONE E L.S. Rif. V130012
- SCATOLA MOLTIPLICATORE Rif. V130013
- FILTRO RITORNO Rif. V130014
- RITORNO CARTUCCIA FILTRANTE Rif. V130009
- FILTRO ARIA Rif. V130015
- DRENAGGIO POMPA Rif. V130016
- FILTRO ASPIRAZIONE POMPA Rif. V130017
- FILTRO POMPA PELATRICE Rif. V130018
- VALVOLA DI ESCLUSIONE ASPIRAZIONE Rif. V130019
- POMPA PALETTE Rif. V130030
- POMPA FLUSSO VARIABILE Rif. V130040
- POMPA PELATRICE Rif. V130050 (Opzionale)

NOTA: per i ricambi POMPE è necessario indicare MARCA e MODELLO, CILINDRATA o N° di TELAIO MACCHINA.

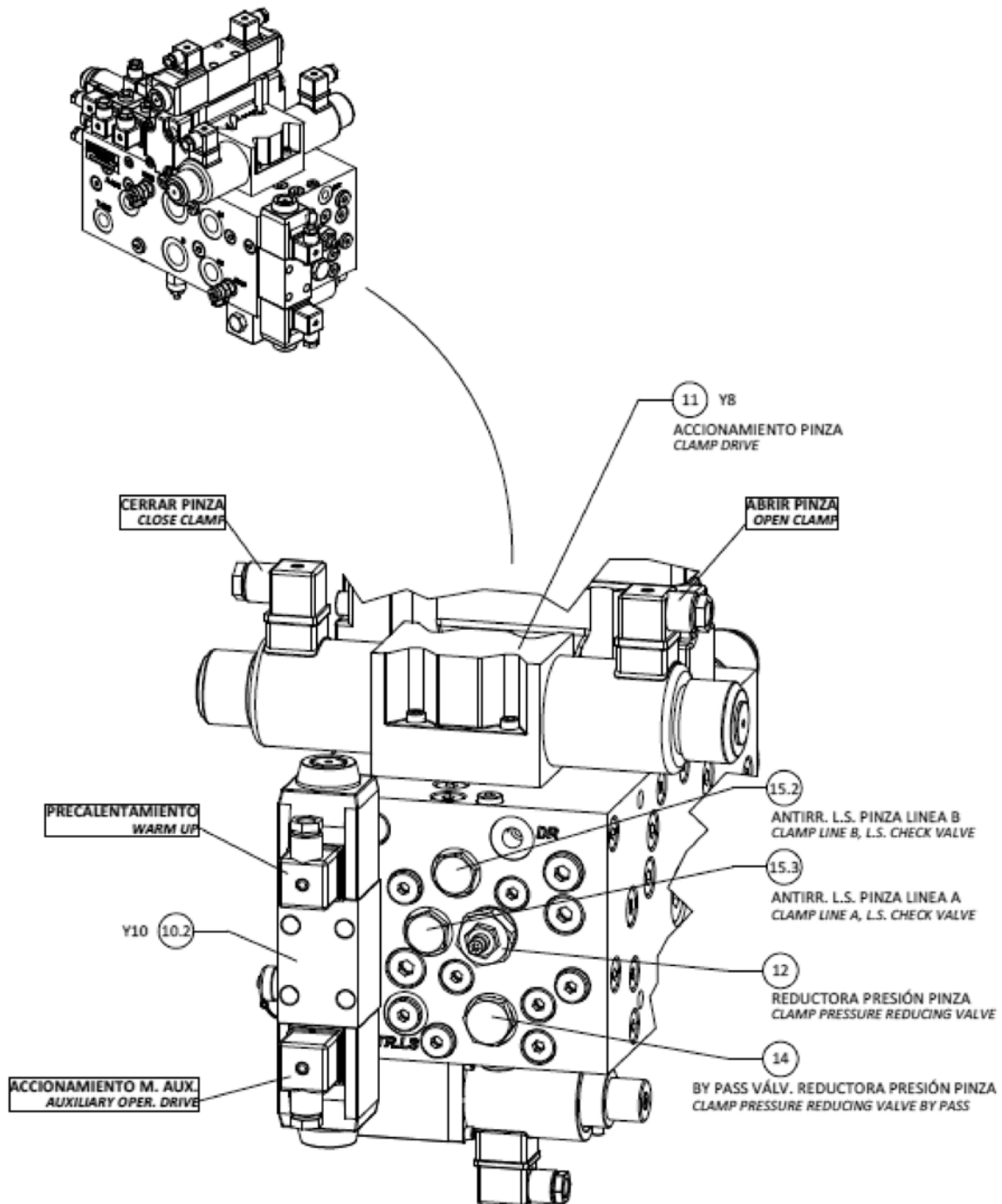
IDENTIFICAZIONE



IDENTIFICACIONE

Agromelca

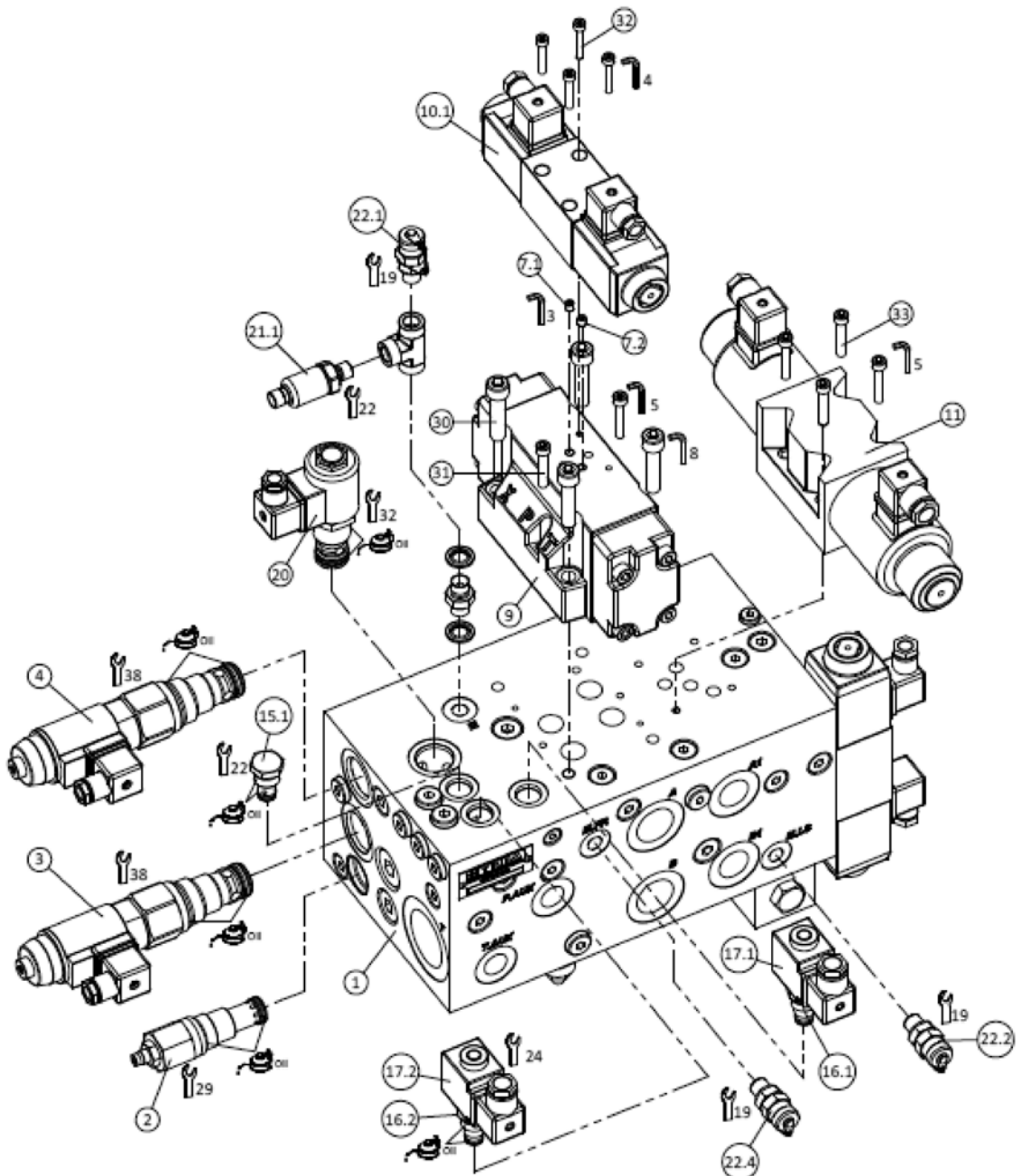
HYDBA
ELEMENTOS HIDRÁULICOS Y SISTEMAS, S.L.



SEZIONE

Agromelca

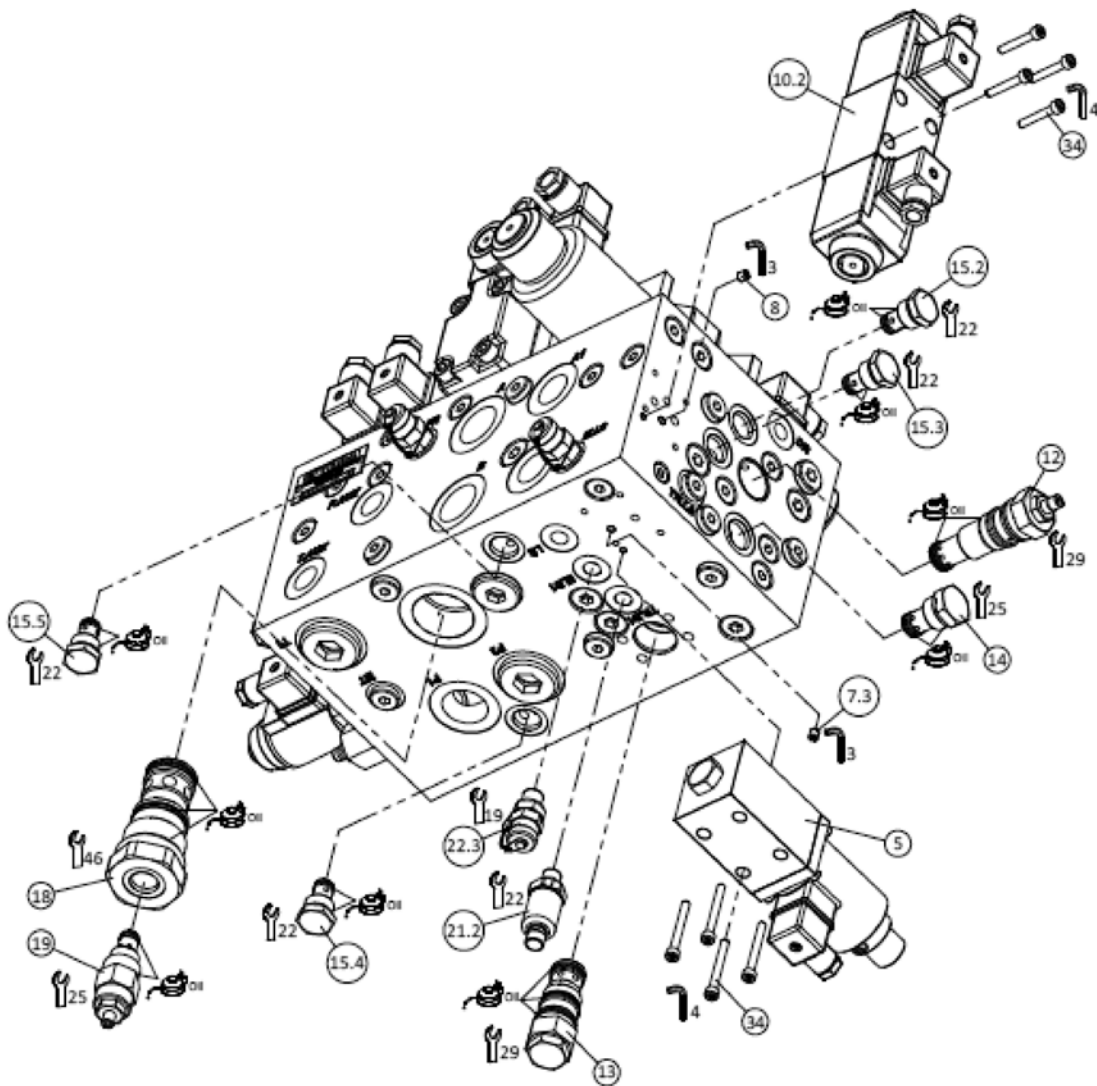
HYDBA
ELEMENTOS HIDRÁULICOS Y SISTEMAS, S.L.



SEZIONE

Agromelca

HYDBA
ELEMENTOS HIDRÁULICOS Y SISTEMAS, S.L.



MIGLIORIAMO GIORNO DOPO GIORNO IL MONDO DELLA RACCOLTA

ELENCO DEI MATERIALI




BK-2142-029-001

ART. ITEM	RIFERIMENTO PART NO.	QUANT. QTY.	DESCRIZIONE DESCRIPTION	FABBRICANTE MANUFACTURER
1	HY-2142-029-001	1	HYDRAULIC MANIFOLD I BLOCCO IDRAULICO	HYDBA
2	1AR100-P-20-S	1	CARTRIDGE RELIEF VALVE I VALVOLA SICUREZZA CARTUCCIA	INTEGRATED HYDRAULICS
3	EPV16-A-16-0-0-NF-120-S-U-13	1	PROPORTIONAL FLOW CONTROL CARTRIDGE VALVE I VALVOLA PROPORZIONALE DI FLUSSO CARTUCCIA	INTEGRATED HYDRAULICS
4	EPV16-A-10-0-0-NF-120-S-U-13	1	PROPORTIONAL FLOW CONTROL CARTRIDGE VALVE I VALVOLA PROPORZIONALE DI FLUSSO CARTUCCIA	INTEGRATED HYDRAULICS
5	EDG-01H	1	PROPORTIONALPRESSURE CONTROL CETOP 3 I VALVOLA PROPORZIONALE DI PRESSIONE CETOP 3	DOFLUID-HYDBA
6	M6 Ø1	1	ORIFICE M6 I DIFFUSORE M6	HYDBA
7	M6 Ø0.8	2	ORIFICE M6 I DIFFUSORE M6	HYDBA
8	M6 Ø3	1	ORIFICE M6 I DIFFUSORE M6	HYDBA
9	SWH-G04- B2,B6 -T-56B	1	PILOT OPER. DIRECTIONAL CTRL. VALVE CETOP 7 I DISTRIBUTORE PILOTATO CETOP 7	HYDBA
10	DG4V-3-2C-M-U-G7-60	2	SOLENOID OPER. DIRECTIONAL CTRL. VALVE CETOP 3 I ELETTROVALVOLA DIREZIONALE CETOP 3	EATON-VICKERS
11	DG4V-5-6CJ-M-U-G6-20	1	SOLENOID OPER. DIRECTIONAL CTRL. VALVE CETOP 5 I ELETTROVALVOLA DIREZIONALE CETOP 5	EATON-VICKERS
12	1PA100-P-20-S	1	PRESSURE REDUCING VALVE I VALVOLA PROPORZIONALE RIDUTTRICE DI PRESSIONE CARTUCCIA	INTEGRATED HYDRAULICS
13	4SK90	1	CARTRIDGE PILOT OPER. CHECK VALVE I VALVOLA DI NON RITORNO PILOT. CARTUCCIA	INTEGRATED HYDRAULICS
14	3CA50-1.5-S	1	CARTRIDGE CHECK VALVE I VALVOLA DI NON RITORNO CARTUCCIA	INTEGRATED HYDRAULICS
15	3CA30-3.0-S	5	CARTRIDGE CHECK VALVE I VALVOLA DI NON RITORNO CARTUCCIA	INTEGRATED HYDRAULICS
16	CRP-04-18-NC-A-S	2	2 WAY SOLENOID CARTRIDGE VALVE I ELETTROVALVOLA A 2 VIE CARTUCCIA	HYDRAPP
17	EC30D012CC	2	COIL I BOBINA	HYDRAPP
18	LEV402-2N	1	CARTRIDGE RELIEF VALVE I VALVOLA SICUREZZA CARTUCCIA	INTEGRATED HYDRAULICS
19	1DR2-P-40S	1	CARTRIDGE RELIEF VALVE I VALVOLA SICUREZZA CARTUCCIA	INTEGRATED HYDRAULICS
20	SBV11-12C-0-12D-G-H-00	1	2 WAY SOLENOID CARTRIDGE VALVE I ELETTROVALVOLA A 2 VIE CARTUCCIA	INTEGRATED HYDRAULICS
21	PT3551	2	PRESSURE SENSOR I SENSORE DI PRESSIONE	IFM ELECTRONICS
22	RM231604	4	MINIMESS 1/4"BSPP	HYDBA
23	DIN 43650	4	ELECTRICAL CONNECTOR I CONNETTORE ELETTRICO	
24	DIN 3852-E 1/8"BSPP	3	SCREW PLUG I TAPPO A VITE	
25	DIN 3852-E 1/4"BSPP	43	SCREW PLUG I TAPPO A VITE	
26	DIN 3852-E 3/8"BSPP	13	SCREW PLUG I TAPPO A VITE	
27	DIN 3852-E 1/2"BSPP	4	SCREW PLUG I TAPPO A VITE	
28	DIN 3852-E 3/4"BSPP	3	SCREW PLUG I TAPPO A VITE	
29	DIN 3852-E 1"BSPP	2	SCREW PLUG I TAPPO A VITE	
30	DIN 912 M10x45	4	SOCKET CAP SCREW I VITE A TESTA CILINDRICA	
31	DIN 912 M6x40	6	SOCKET CAP SCREW I VITE A TESTA CILINDRICA	
32	DIN 912 M5x30	8	SOCKET CAP SCREW I VITE A TESTA CILINDRICA	
33	DIN 912 M5x45	4	SOCKET CAP SCREW I VITE A TESTA CILINDRICA	

1.3.5. GRUPPO IDRAULICO VERSIONE ELLIPTICAL 2013



GRUPPO IDRAULICO COMPLETO Rif. V131300

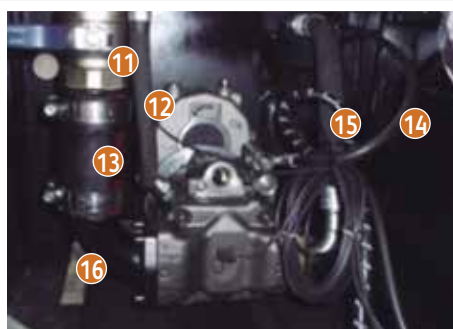
- ① TAPPO DI RABBOCCO Rif. V131303
- ② FILTRO RITORNO Rif. V130014
- ③ RITORNO CARTUCCIA FILTRANTE Rif. V130009
- ④ SERBATOIO Rif. V131301
- ⑤ CARENATURA Rif. V131304
- ⑥ TELAIO GRUPPO IDRAULICO Rif. V131302



- ⑦ BLOCCO IDRAULICO Rif. V131321
- ⑧ LIVELLO DELL'OLIO Rif. V131010
- ⑨ TUBO PRESSIONE SEZIONE 2 Rif. V131312
- ⑩ TUBO DI PILOTAGGIO 2 Rif. V131332



- ⑩ SENSORE DI GIRI Rif. V131307
- ⑪ VALVOLA DI ESCLUSIONE ASPIRAZIONE 2 1/2" Rif. V130019
- ⑫ TUBO DI DRENAGGIO Rif. V131340
- ⑬ TUBO DI ASPIRAZIONE Rif. V131320



- ⑭ TUBO DI PILOTAGGIO SEZIONE 1 Rif. V131331
- ⑮ TUBO PRESSIONE SEZIONE 1 Rif. V131311
- ⑯ FLANGIA Rif. V131305
- ⑰ SCATOLA MOLTIPLICATORE Rif. V130013
- ⑱ CPU Rif. V131306



1.3.4. GRUPPO IDRAULICO VERSIONE TRV 2013/2015

**GRUPPO IDRAULICO COMPLETO** Rif. V131200

- 1** GRUPPO SCAMBIATORE DI CALORE COMPLETO
Rif. V131030
- Pannello scambiatore Rif. V131031
- Ventilatore Rif. V131032
- Termostato Rif. V131033
- 2** TAPPO DI RABBOCCO Rif. V131003
- 3** SERBATOIO Rif. V131001
- 4** CARENATURA Rif. V131004



- 5** FILTRO RITORNO Rif. V130014
- 6** RITORNO CARTUCCIA FILTRANTE Rif. V130009
- 7** LIVELLO DELL'OLIO Rif. V130010
- 8** TUBO DI RITORNO Rif. V131005
- 9** BLOCCO IDRAULICO Rif. V130023
- 10** TELAIO GRUPPO IDRAULICO Rif. V131002



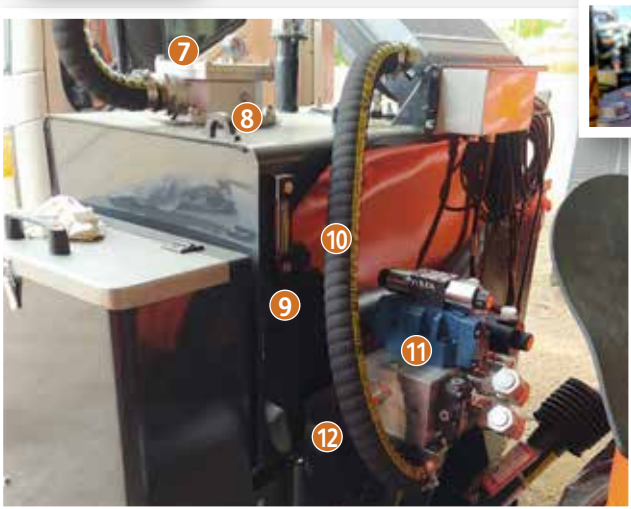
- 11** VALVOLA DI ESCLUSIONE ASPIRAZIONE 2 1/2"
Rif. V130019
- 12** SCATOLA MOLTIPLICATORE Rif. V130013
- 13** POMPA PALETTE Rif. V130030
- 14** POMPA PORTATA VARIABILE Rif. V130040
POMPA PELATRICE Rif. V130050 (Opzionale)

1.3.5. GRUPPO IDRAULICO VERSIONE TRV 2016/2021



GRUPPO IDRAULICO COMPLETO Rif. V131400

- 1** GRUPPO SCAMBIATORE DI CALORE COMPLETO Rif. V131030
 - Pannello scambiatore Rif. V131031
 - Ventilatore Rif. V131032
 - Termostato Rif. V131033
- 2** TAPPO DI RABBOCCO Rif. V131003
- 3** SERBATOIO Rif. V131401
- 4** CARENATURA Rif. V131404
- 5** RUOTA DEL SERBATOIO Rif. V131006

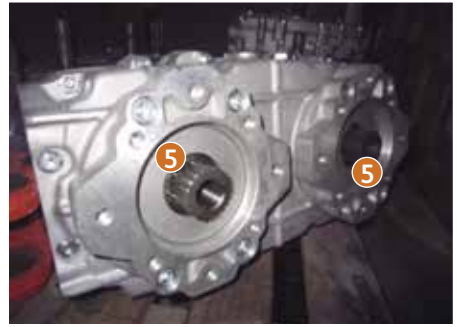
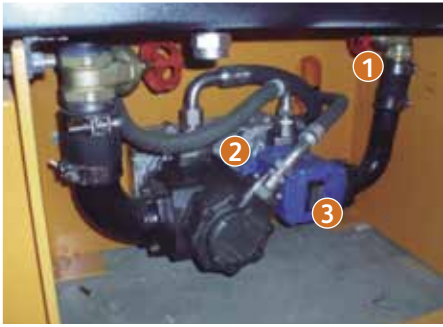


- 6** OROLOGIO FILTRO DI RITORNO Rif. V130008
- 7** FILTRO RITORNO Rif. V130014
- 8** RITORNO CARTUCCIA FILTRANTE Rif. V130009
- 9** LIVELLO DELL'OLIO Rif. V130010
- 10** TUBO DI RITORNO Rif. V131005
- 11** BLOCCO IDRAULICO Rif. V130023
- 12** TELAIO GRUPPO IDRAULICO Rif. V131002



- 13** VALVOLA DI ESCLUSIONE ASPIRAZIONE 2 1/2" Rif. V130019
- 14** SCATOLA MOLTIPLICATORE Rif. V130013
- 15** POMPA PALETTE Rif. V130030

MODELLI CON PELATRICI

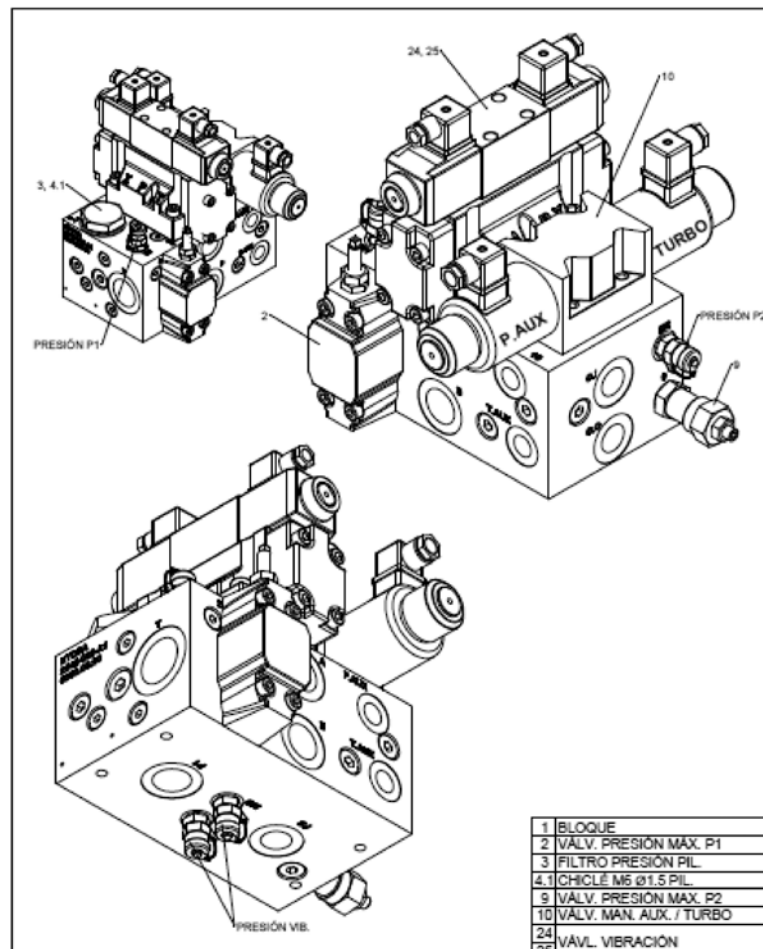


GRUPPO IDRAULICO COMPLETO Rif. V131210

BLOCCO IDRAULICO Rif. V130023

- 1 VALVOLA DI ESCLUSIONE ASPIRAZIONE 1 1/2" Rif. V130019
- 2 SCATOLA MOLTIPLICATORE DOPPIO Rif. V131015
- 3 POMPA PELATRICE Rif. V130050

4 BLOCCO PELATRICE Rif. V131020

5 ADATTATORE POMPA AL MOLTIPLICATORE DOPPIO
Rif. V131018

1	BLOQUE
2	VALV. PRESION MAX. P1
3	FILTRO PRESION PIL
4,1	CHICLE M5 Ø1,5 PIL
9	VALV. PRESION MAX. P2
10	VALV. MAN. AUX. / TURBO
24	VALV. VIBRACION
25	VALV. VIBRACION

 www.hydba.com			TITULO	
			TRV 2014	
C/Industria 10, 46100 Sagunto, Valencia, España Tel: +34 963 51 11 11 Fax: +34 963 51 11 12			N° DE DISEÑO	
			BK-2142-062-A1	
DISEÑO: <input type="checkbox"/> DISEÑO: <input type="checkbox"/> VERIFICADO: <input type="checkbox"/>	MATERIAL: <input type="checkbox"/> ACABADO: <input type="checkbox"/>			
PREC: <input type="checkbox"/>		SIGLATA3: <input type="checkbox"/>	HCUA 1 DE 1	M

1.3.5. HYDRAULIC POWER UNIT TRV-2022 VERSION



GRUPPO IDRAULICO COMPLETO Ref. V

- 1 GRUPPO COMPLETO DELLO SCAMBIATORE DI CALORE
Ref. V131030
- Pannello scambiatore di calore Ref. V131031
- Ventilatore Ref. V131032
- Termostato Ref. V131033
- 2 TAPPO DI RIEMPIMENTO Ref. V131003
- 3 TANK Ref. V131001
- 4 RITORNO DI CLOCKFILTER Ref. V131008
- 5 FILTRO DI RITORNO Ref. V130014
- 6 RITORNO DELLA CARTUCCIA DEL FILTRO Ref. V130009
- 7 LIVELLO DELL'OLIO Ref. V130010
- 8 TUBO DI RITORNO Ref. V131005
- 9 COLLETTORE IDRAULICO Ref. V130023
- 10 VALVOLA DI CHIUSURA DELL'ASPIRAZIONE 2 1/2"
Ref. v1330019
- 11 CAMBIO SIMPLRE Ref. V130013
- 12 POMPA A PALETTE Ref. V130030
- 13 RUOTA DEL SERBATOIO Ref. V131006

MODELLI CON DISPOSITIVO DI PELATURA



UNITÀ DI POTENZA IDRICA COMPLETA. UNITÀ DI POTENZA Ref. V131210
COLLETTORE IDRAULICO Ref. V130023

- | | |
|----------------------------------------------------------------------|-------------------------------------------------------------------|
| 1 VALVOLA DI INTERCETTAZIONE DELL'ASPIRAZIONE 1 1/2"
Ref. V130019 | 4 DISPOSITIVO PEELERS COLLETTORE
IDRAULICO Ref. V131020 |
| 2 DOPPIA SCATOLA DEGLI INGRANAGGI
Ref. V131015 | 5 ADATTATORE POMPA A DOPPIA SCATOLA DI
INGRANAGGI Ref. V131018 |
| 3 POMPA PELATORI Ref. V130050 | 6 POMPA A PALETTE Ref. V130030 |

1.4. Sistemi elettronici Comando, scatola di potenza, cablaggio

1.4.1. VERSIONE PROGRESSIVE SIRGA



- 1 PULSANTE Rif. V141114
- 2 COMANDO JOYSTICK Rif. V141110
- 3 SUPPORTO JOYSTICK Rif. V141111



- 4 PULSANTE PELATRICI/ COCLEE Rif. V141115



- 5 SCATOLA TERMINALI Rif. V141112



- 6 GRUPPO POTENZA COMPLETO Rif. V141400



- 1 GRUPPO POTENZA COMPLETO Rif. V141400
- 2 SCATOLA TERMINALI Rif. V141112
- 3 CAVO CONNESSIONE GENERALE Rif. V141404
- 4 CAVO JOYSTICK Rif. V141113



- 5 COPERCHIO Rif. V141401
- 6 SCATOLA Rif. V141402
- 7 PIASTRA ELETTRONICA 1 Rif. V141410
- 8 CONNETTORE Rif. V141411
- 9 CONNETTORE Rif. V141412
- 10 BUZZER Rif. V141403

1.4.2. VERSIONE TRV (JOYSTICK) 2012



- 1** COMANDO MOVIMENTI MACCHINA E VIBRAZIONE
Rif. V142100
- 2** PULSANTE (x8) Rif. V142101
(Indicare colore pulsante)
- 3** CABLAGGIO 1 Rif. V142103
- 4** CONNETTORE MASCHIO JOYSTICK Rif. V142104
- 5** CONNETTORE FEMMINA JOYSTICK Rif. V142105
- 6** GRUPPO POTENZA COMPLETO Rif. V142200
- 7** COPERCHIO Rif. V142203
- 8** SCATOLA Rif. V142204

GRUPPO POTENZA COMPLETO Rif. 142200

- 9** PORTAFUSIBILI Rif. V142205
- 10** CPU Rif. V142201
- 11** RELÈ Rif. V142202
(Numero di relè secondo il modello)
- 12** CABLAGGIO ALIMENTAZIONE Rif. V142211
- 13** CABLAGGIO JOYSTICK Rif. V142212
- 14** CABLAGGIO BLOCCO ELECTROVALVOLE Rif. V142213
- 15** CABLAGGIO BLOCCO VIBRAZIONE Rif. V142214

1.4.3. VERSIONE TRV (SCATOLA JOYSTICK) 2012



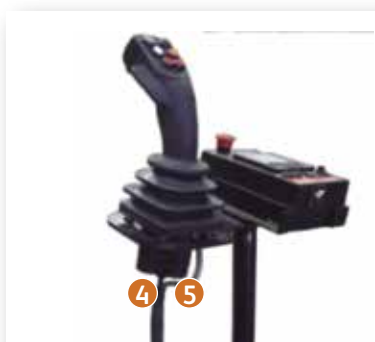
- 1** COMANDO COMPLETO MOVIMENTI MACCHINA E
VIBRAZIONE Rif. V143100
- 2** JOYSTICK (x4) Rif. V143101
- 3** SELETTORE (x4) Rif. V143102
- 4** SCATOLA Rif. V143302
- 5** CAVO SCATOLA Rif. V143105

- 6** CABLAGGIO ALIMENTAZIONE Rif. V143103
- 7** CABLAGGIO GENERALE Rif. V143104

1.4.4. VERSIONE ELLIPTICAL 2012



- 1 COMAND JOYSTICK Rif. V144100
- 2 PULSANTE Rif. V142101 (Indicare colore)
- 3 SCHERMO CONTROLLO Rif. V144101
Consultare per componenti sfusi



- 4 CABLAGGIO 1 COMANDO JOYSTICK Rif. V144103
- 5 CABLAGGIO 2 SCHER. COMANDO Rif. V144105
- 6 CONNETTORE SCHER. COMANDO Rif. V144106
- 7 CONNETTORE FEMMINA JOYSTICK Rif. V144104
- 8 CONNETTORE MASCHIO JOYSTICK Rif. V144107
- 9 GRUPPO POTENZA COMPLETO Rif. V144200
- 10 COPERCHIO Rif. V142203
- 11 SCATOLA Rif. V142204



- 12 CPU 1 Rif. V144201
- 13 CPU 2 Rif. V144202
- 14 PORTAFUSIBILI Rif. V144205
- 15 CABL. BLOCCO VIBRAZIONE Rif. V144211
- 16 CABL. SCHERMO COMANDO Rif. V144212
- 17 CABL. BLOCCO ELETTROVAL. Rif. V144213
- 18 CABL. COMANDO+BLOCCO VIBRAZIONE E SENSORI
Rif. V144214
- 19 CABLAGGIO CORRENTE Rif. V144215



1.4.5. ELLIPTICAL 2013

COMANDO ELLIPTICAL

- 1 JOYSTICK Rif. V147100
- 2 PULSANTI Rif. V147101
- 3 SCHERMO Rif. V147102
- 4 CAVO SCHERMO Rif. V147104
- 5 CABLAGGIO COMANDO Rif. V147103



1.4.6. TRV 2013/2017 (JOYSTICK)

COMANDO TRV JOYSTICK

- 1 GRUPPO DI POTENZA TRV Ref. V145200
- 2 COLLEGAMENTO 1 TRV Ref. V145103
- 3 COLLEGAMENTO 2 TRV Ref. V145104
- 4 CONNETTORI ELECTROV. Ref. V145105
- 5 PULSANTI Ref. V142101 (Indicar color)
- 6 JOYSTICK Ref. V145100



1.4.7. TRV 2013/2022 (SCATOLA JOYSTICKS)

COMANDO TRV ELETTRICO

- 1 SCATOLA COMPLETA Rif. V146200
- 2 JOYSTICK Rif. V146100
- 3 PULSANTI Rif. V146101
- 4 CABLAGGIO 1 Rif. V146103
- 5 CABLAGGIO 2 Rif. V146104
- 6 CONNETTORI ELECTROV. Rif. V146105



1.4.8. TRV 2018/2022 (JOYSTICK)

COMANDO TRV JOYSTICK

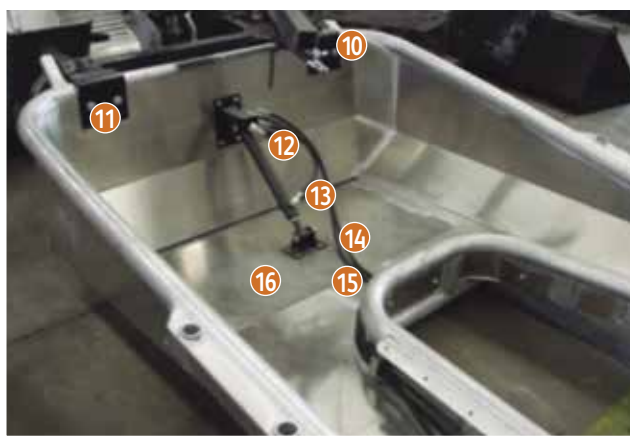
- 1 GRUPPO POTENZA TRV Rif. V145200
- 2 CABLAGGIO 1 TRV Rif. V145103
- 3 CABLAGGIO 2 TRV Rif. V145104
- 4 CONNETTORI ELECTROV. Rif. V145105
- 5 PULSANTE Rif. V142101 (Indicare colore)
- 6 JOYSTICK Rif. V145100

Nota: per le parti di ricambio dei componenti di ELECTRONIC SYSTEMS è necessario indicare MODELLO E NUMERO DI TELAIO

2. Piattaforma per la raccolta



- 1 SCATOLA ALLUMINIO Rif. V20000
(Indicare modello)
- 2 FLANGIA SUPP. TUBI (x4) Rif. 200103
- 3 TUBO 1 SEZIONE 1 (x2) Rif. V200211
- 4 TUBO 2 SEZIONE 1 (x2) Rif. V200221
- 5 CILINDRO ROTATIVO APERTURA OMBRELLI
(asse a chiavetta) (x2) Rif. V200200
- 6 CILINDRO ROTATIVO APERTURA OMBRELLI
(asse scanalato) (x2) Rif. V200201
- 7 ASSE A CHIAVETTA (x2) Rif. V200230
- 8 ASSE SCANALATO (x2) Rif. V200231
- 9 KIT GUARNIZIONI (x2) Rif. V200202



- 10 SUPPORTI FISS. PIATTAFORMA (x2) Rif. V200105
- 11 TUBO 1 SEZIONE 1 CILINDRO APERTURA PORTA
Rif. V200311
- 12 TUBO 2 SEZIONE 1 CILINDRO APERTURA PORTA
Rif. V200321
- 13 CILINDRO APERTURA PORTA Rif. V200300
- 14 TUBO 1 SEZIONE 2 APERTURA OMBRELLI
Rif. V200212
- 15 TUBO 2 SEZIONE 2 APERTURA OMBRELLI
Rif. V200222
- 16 PORTA Rif. V200101



- 17 CERNIERE PORTA (X2) RIF. V200102

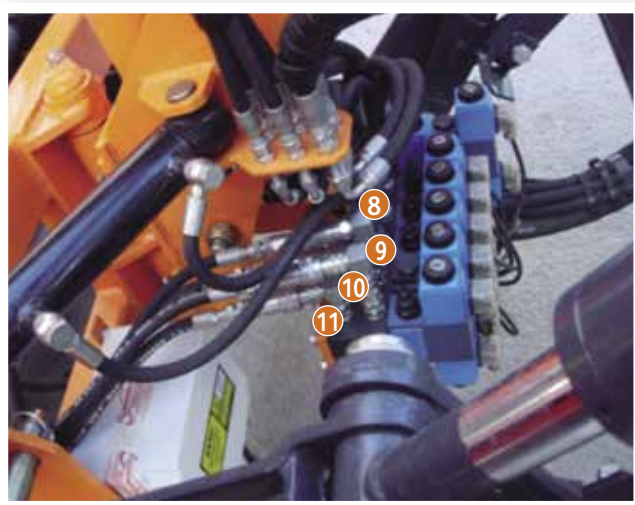
NOTA: per i ricambi di componenti delle PIATTAFORME è necessario indicare MODELLO o N° di TELAIO MACCHINA.



- 1 SUPPORTO SUPERIORE Rif. V200304
- 2 CILINDRO APERTURA PORTA Rif. V200300
- 3 BULLONE (x2) Rif. V200303
- 4 SUPPORTO INFERIORE Rif. V200305
- 5 KIT GUARNIZIONI Rif. V200302



- 6 VALVOLA DI RITEGNO Rif. V200104
- 7 SUPPORTO FISSAGGIO PIATTAFORMA PER LA RACCOLTA (x2) Rif. V200105



- 8 TUBO 1 SEZIONE 3 APERTURA OMBRELLI Rif. V200213
- 9 TUBO 2 SEZIONE 3 APERTURA OMBRELLI Rif. V200223
- 10 TUBO 1 SEZIONE 3 CILINDRO APERTURA PORTA Rif. V200313
- 11 TUBO 2 SEZIONE 3 CILINDRO APERTURA PORTA Rif. V200323

NOTA: per i ricambi di componenti delle PIATTAFORME è necessario indicare MODELLO o N° di TELAIO MACCHINA.



- 1 PETTINE SUPERIORE Rif. V200401
- 2 TELAIO FRONTALE Rif. V200400
- 3 PETTINE LATERALE (x2) Rif. V200403
- 4 RED Rif. V200404
- 5 PETTINE INFERIORE (x2) Rif. V200402
- 6 STAFFE FISSAGGIO TELONE (x10) Rif. V200405
- 7 PROTETTORE ARRESTO BARRE (x2) Rif. V200406
- 8 TELONE SINISTRO Rif. V200501
- 9 TELONE DESTRO Rif. V200502

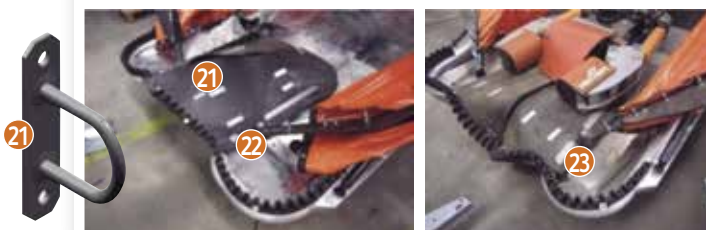
NOTA: per i ricambi di componenti delle PIATTAFORME è necessario indicare MODELLO o N° di TELAIO MACCHINA.



- 10 FALDA (x2) Rif. V200407
PNA80/DGA80PLUS: Rif. V200407.80
PGA100/DGA100: Rif. V200407.100
PGA125/PGA140: Rif. V200407.125
- 11 GOMMA SUPPORTO POSTERIORE (x2)
Secondo modello ombrelli:
PNA80/DGA80PLUS: Rif. V200421 (17,5 cm)
PGA100/DGA100: Rif. V200422 (25 cm)
PGA125/PGA140: Rif. V200423 (35 cm)
- 12 GOMMA SUPPORTO ANTERIORE (x2)
Secondo modello ombrelli:
PNA80/DGA80PLUS: Rif. V200422 (25 cm)
PGA100/DGA100: Rif. V200423 (35 cm)
PGA125/PGA140: Rif. V200423 (35 cm)
- 13 GONNA BARRA OMBRELLO Rif. V200504



- 14 STAFFE TIPO 1 (x2) Rif. V200411
- 15 STAFFE TIPO 2 (x8) Rif. V200412
- 16 STAFFE TIPO 3 (x2) Rif. V200413
- 17 ANELLI DI AGGANCIAMENTO TELONE (x10) Rif. V200503
- 18 STAFFE TIPO 4 (x2) Secondo modello ombrelli:
Mod. PGA Rif. V200414
Mod. PNA Rif. V200415
- 19 BULLONI BARRE (x8 o x6) Rif. V200510
- 20 NASTRO ONDULATO (x2) Rif. V200416
- 21 STAFFA PONTE (x2) Rif. V200417
- 22 STAFFE TIPO 4 (x2) Mod. PNA Rif. V200415
- 23 STAFFE TIPO 4 (x2) Mod. PGA Rif. V200414



NOTA: per i ricambi di componenti delle PIATTAFORME è necessario indicare MODELLO o N° di TELAIO MACCHINA.



1 INGRASSATORE BARRE (x8) Rif. V200516



2 ASTA GUIDA TELONE SINISTRA
Modello PNA Rif. V200541
Modello PGA Rif. V200543

3 ASTA GUIDA TELONE DESTRA
Modello PNA Rif. V200542
Modello PGA Rif. V200544



PER I MODELLI CON PELATRICE (DGA):

4 ASTA 1 GUIDA TELONE SIN. Rif. V200545

5 ASTA 1 GUIDA TELONE DES. Rif. V200547

6 ASTA 2 GUIDA TELONE SIN. Rif. V200546

7 ASTA 2 GUIDA TELONE DES. Rif. V200548

NOTA: per i ricambi di componenti delle PIATTAFORME è necessario indicare MODELLO o N° di TELAIO MACCHINA.



- 1** ASTA 2 (x2) COMPLETA CON BULLONE
Angolo minimo Rif. V200524
Angolo normale Rif. V200525
- 2** ASTA 3 (x2) COMPLETA CON BULLONE
Angolo minimo Rif. V200526
Angolo normale Rif. V200527
- 3** ASTA 4 (x2) COMPLETA CON BULLONE
Angolo minimo Rif. V200528
Angolo normale Rif. V200529
- 4** ASTA 5 (x2) COMPLETA CON BULLONE
Angolo minimo Rif. V200530
Angolo normale Rif. V200531



- 5** PROTETTORE ASTA (x8) Rif. V200511
- 6** TAPPO ASTA (x8) Rif. V200512

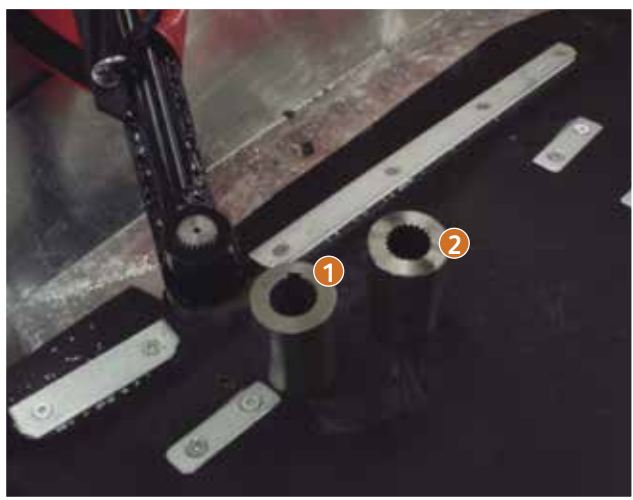


- 7** DENTE DI ARRESTO (x16) Rif. V200513
- 8** RONDELLA (x16) Rif. V200514
- 9** BOCCOLA NYLON (x16) Rif. V200515



- 10** ASTA APERTURA DESTRA COMPLETA CON BULLONE
BOCCOLA A CHIAVETTA:
Angolo minimo Rif. V200522
Angolo normale Rif. V200523
ASTA APERTURA DESTRA COMPLETA CON BULLONE
BOCCOLA SCANALATO:
Angolo minimo Rif. V200582
Angolo normale Rif. V200583
- 11** ASTA APERTURA SINISTRA COMPLETA CON BULLONE
BOCCOLA A CHIAVETTA:
Angolo minimo Rif. V200520
Angolo massimo Rif. V200521
ASTA APERTURA SINISTRA COMPLETA CON BULLONE
BOCCOLA SCANALATO:
Angolo minimo Rif. V200580
Angolo normale Rif. V200581
- 12** TELONE SINISTRO Rif. V200501
- 13** TELONE DESTRO Rif. V200502

NOTA: per i ricambi di TELONI, ASTE DI TRASCINAMENTO o BULLONI ASTE, è necessario indicare il MODELLO DELLA PIATTAFORMA oppure le DIMENSIONI DEI TELONI o il N° di TELAIO MACCHINA.



- 1 BOCCOLA ASTA APERTURA PER ASSE CHIAVETTA (x2)
Rif. V200551
- 2 BOCCOLA ASTA APERTURA PER ASSE SCANALATO (x2)
Rif. V200552



SUPPLEMENTO TELONE COMPLETO (ASTE + TELONI)
0,5m Rif. V200560

- 3 SUPPLEMENTO ASTA 0,5m Rif. V200561
SUPPLEMENTO TELONE 0,5m SINISTRA
Rif. V200562
SUPPLEMENTO TELONE 0,5m DESTRA Rif. V200563

SUPPLEMENTO TELONE COMPLETO (ASTE + TELONI)
1m Rif. V200570

- 4 SUPPLEMENTO ASTA 1m Rif. V200571
SUPPLEMENTO TELONE 1m SINISTRA Rif. V200572
SUPPLEMENTO TELONE 1m DESTRA Rif. V200573

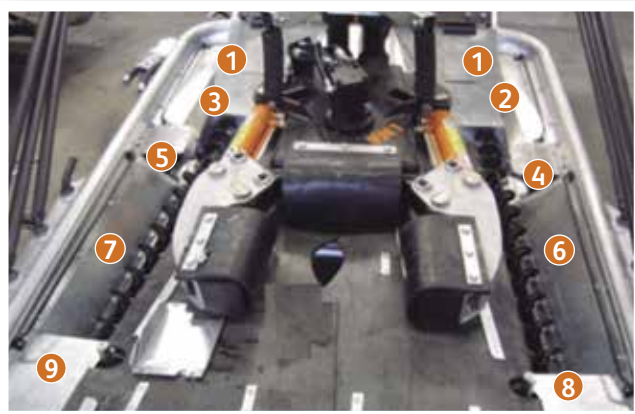


- 5 TRIANGOLI DI TELA (x2) Rif. V200580



3. Allegati

3.1. Macchine munite di pelatrici



- 1 FINESTRINO (x2) Rif. V300138
- 2 LAMIERA 1 SINISTRA
DGA80+ Rif. V300111
DGA100 Rif. V300121
- 3 LAMIERA 1 DESTRA
DGA80+ Rif. V300112
DGA100 Rif. V300122
- 4 LAMIERA 2 SINISTRA
DGA80+ Rif. V300113
DGA100 Rif. V300123
- 5 LAMIERA 2 DESTRA
DGA80+ Rif. V300114
DGA100 Rif. V300124
- 6 LAMIERA CANALIZZAZIONE COCLEA
DGA80+ Rif. V300115
DGA100 Rif. V300125
- 7 LAMIERA CANALIZZAZIONE COCLEA DESTRA
DGA80+ Rif. V300116
DGA100 Rif. V300126
- 8 LAMIERA 4 SINISTRA
DGA80+ Rif. V300117
DGA100 Rif. V300127
- 9 LAMIERA 4 DESTRA
DGA80+ Rif. V300118
DGA100 Rif. V300128

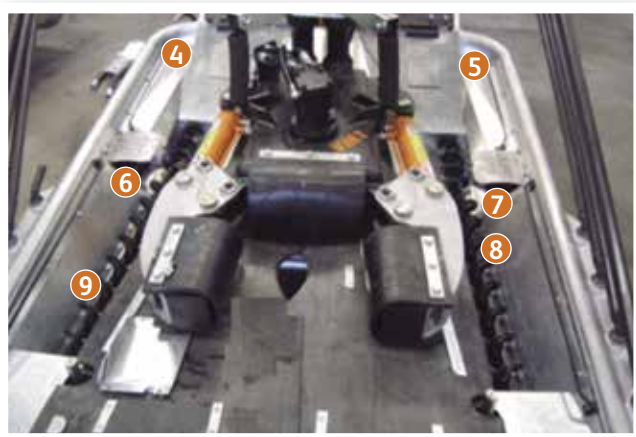


- 10 LAMIERA 5
DGA80+ Rif. V300129
DGA100 Rif. V300130

NOTA: per i ricambi di componenti delle PIATTAFORME/PELATRICI è necessario indicare MODELLO o N° di TELAIO MACCHINA.



- 1 SENSORE DI RIEMPIMENTO (x2) Rif. V300200
NUOVO SENSORE DI RIEMPIMENTO (x2) Rif. V300201
- 2 LAMIERA 6 (x2) Rif. V300131
- 3 GRUPPO COPERCHI CHIUSURA (x4) Rif. V300133



- 4 COPERCHIO CHIUSURA DESTRA SUP Rif. V300134
- 5 COPERCHIO CHIUSURA SINISTRA SUP Rif. V300135
- 6 COPERCHIO CHIUSURA DESTRA INF Rif. V300136
- 7 COPERCHIO CHIUSURA SINISTRA INF Rif. V300137
- 8 COCLEA ALIMENTATORE SIN. Rif. V300301
- 9 COCLEA ALIMENTATORE DES. Rif. V300302

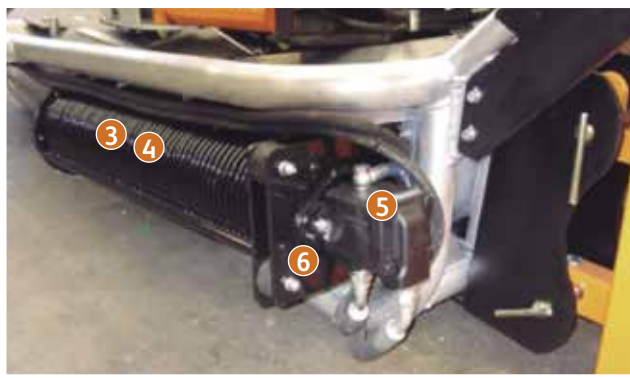


- 10 MOTORE COCLEA (x2) Rif. V300303
Consultare per i componenti individuali

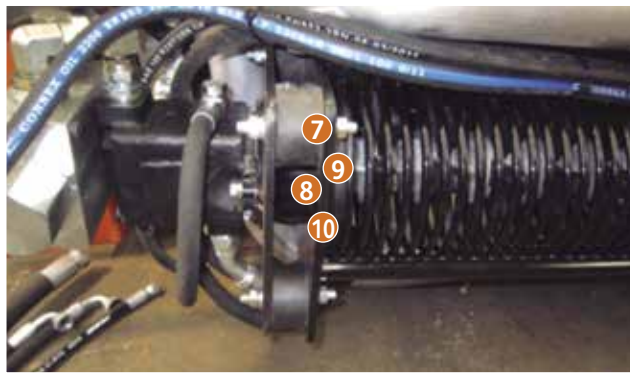
NOTA: per i ricambi di componenti delle PIATTAFORME/PELATRICI è necessario indicare MODELLO o N° di TELAIO MACCHINA.



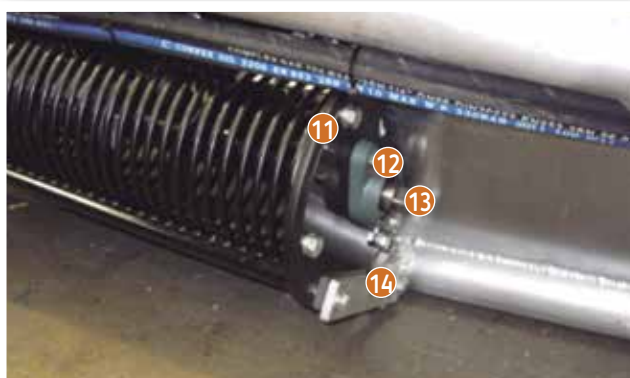
- 1 GRUPPO PELATRICE SINISTRA COMPLETA (motore escluso) Rif. V300401
- 2 GRUPPO PELATRICE DESTRA COMPLETA (motore escluso) Rif. V300402



- 3 CORPO PELATRICE SINISTRO Rif. V300410
- 4 CORPO PELATRICE DESTRO Rif. V300411
- 5 MOTORE PELATRICE (x2) Rif. V300420
- 6 SUPPORTO MOTORE (x2) Rif. V300421

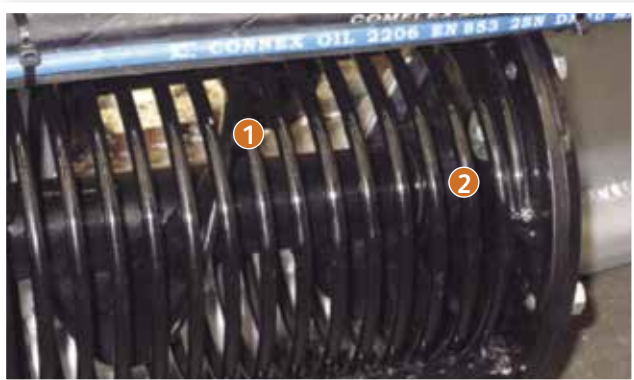


- 7 SILENTBLOCKS (x8) Rif. V300422
- 8 ASSE UNIONE MOTORE-PELATRICI (x2) Rif. V300423
- 9 CUSCINETTI ASSE (x4) Rif. V300428
- 10 GHIERA DI BLOCCAGGIO (x2) Rif. V300429



- 11 COPERCHIO CHIUSURA PELATRICE (x2) Rif. V300424
- 12 SUPPORTO E CUSCINETTO (x2) Rif. V300425
- 13 ASSE (x2) Rif. V300426
- 14 STAFFA SUPPORTO (x2) Rif. V300427

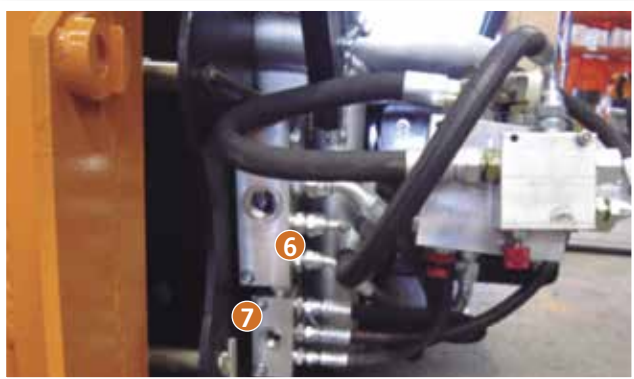
NOTA: per i ricambi di componenti delle PIATTAFORME/PELATRICI è necessario indicare MODELLO o N° di TELAIIO MACCHINA.



- 1 COCLEA ALIMENTATORE PELATRICE SINISTRA
Rif. V300431 COCLEA ALIMENTATORE
PELATRICE DESTRA Rif. V300432
- 2 DADO PRIGIONIERO (x2) Rif. V300433



- 3 SEPARATORE 8 punte Rif. V300443
- 4 GOMMA PELATRICE SEMPLICE
Composto duro Rif. V300454
Composto morbido Rif. V300455
- 5 GOMMA PELATRICE DOPPIA Rif. V300453
- 6 LAMA DI FERRO Ref. V300456



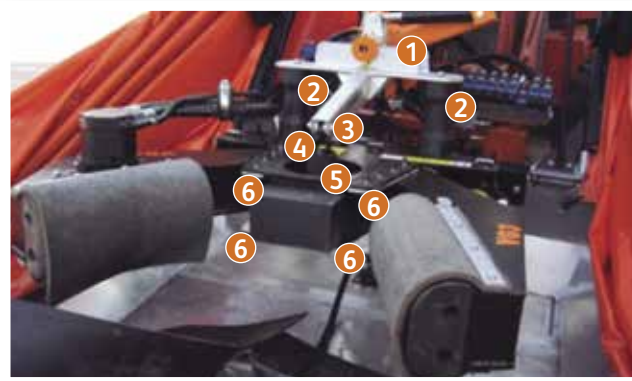
- 6 QUADRO GIUNZIONE 1 Rif. V300501
- 7 QUADRO GIUNZIONE 2 Rif. V300502



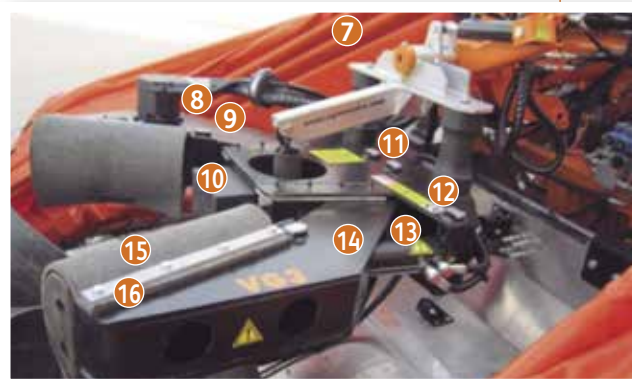
- 8 REGOLATORE PORTATA PELATRICI V300601
- 9 REGOLATORE PORTATA MOTORI COCLEA V300602

NOTA: per i ricambi di componenti delle PIATTAFORME/PELATRICI è necessario indicare MODELLO o N° di TELAIO MACCHINA.

3.2. Macchine equipaggiate con testata Zaytun



- 1 SUPPORTO IMPIANTO VIBRAZIONE Rif. V320150
- 2 SILENT BLOCKS (X2) Rif. V111002
- 3 BOCCOLE (x2) Rif. V320005
- 4 CATENA Rif. V320003
- 5 PROTETTORE CATENA Rif. V320007
- 6 GUIDE NYLON (x4) Rif. V320009



- 7 TESTATA COMPLETA Rif. V320000
- 8 BRACCIO DESTRO COMPLETO Rif. V320110
- 9 TELAIO BRACCIO DESTRO Rif. V320111
- 10 TASSELLO ARRESTO TRONCO Rif. V320171
- 11 BULLONE BRACCI (x2) Rif. V320004
DADO (x2) Rif. V113104
- 12 SCATOLA CENTRALE Rif. V320001
- 13 BRACCIO SINISTRO COMPLETO Rif. V320120
- 14 TELAIO BRACCIO SINISTRO Rif. V320121
- 15 BAVETTA BRACCIO SERRAGGIO (x2)
Composto generico Rif. V320152
Composto morbido Rif. V 320151
- 16 STAFFE BAVETTA BRACCI (x4) Rif. V320141



- 16 STAFFE BAVETTA BRACCI (x4) Rif. V320141
- 17 TASSELLO BRACCIO SERRAGGIO (x2)
Composto generico Rif. V320131
Composto morbido Rif. V 320132
- 18 COPERCHIO PROTEZIONE LATERALE Rif. V320006



- 19 SUPPLEMENTO SUPERIORE Rif. V320011
- 20 CONTRAPPESO Rif. V320010
- 21 SUPPLEMENTO RIDUTTORE Rif. V320012
- 22 ASSE CONTRAPPESO Rif. V320008



- 1 BULLONE (x2) Rif. V320103
DADO (X2) Rif. V113104
- 2 CILINDRO SERRAGGIO PINZA (x2) Rif. V320100



- 2 CILINDRO SERRAGGIO PINZA (x2) Rif. V320100
- 3 KIT DI GUARNIZIONI CIL. (x2) Rif. V320102

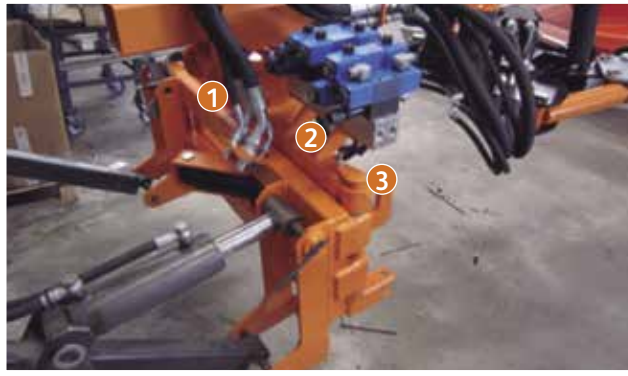


- 4 TUBO 1 SEZIONE 1 (x2) Rif. V320311
- 5 TUBO 2 SEZIONE 1 (x2) Rif. V320321



- 6 NON RITORNO DOPPIO Rif. V320330
- 7 FLANGIA (x3) Rif. V113001

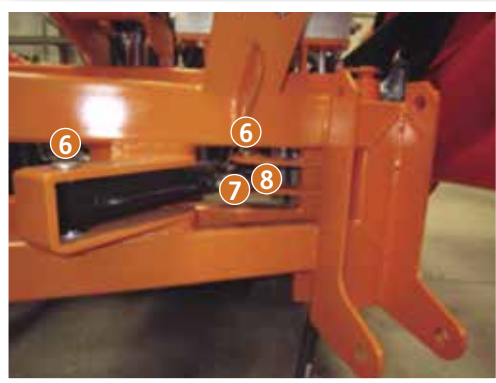
3.3. Macchine munite di cerniere



- 1 BASE TELAIO FISSA Rif. V331110
- 2 BASE TELAIO MOBILE Rif. V331111
- 3 BULLONE CERNIERA Rif. V330112



- 4 CILINDRO CERNIERA Rif. V330200
- 5 KIT GUARNIZIONI Rif. V330202

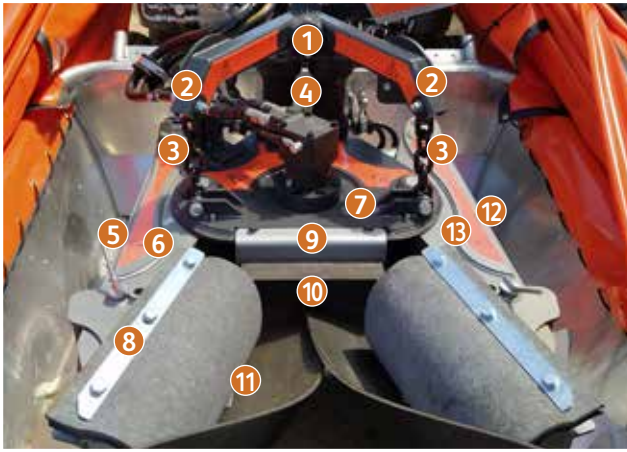


- 6 BULLONE (x2) Rif. V330203
DADO (x2) Rif. V113104
- 7 TUBO 1 SEZIONE 1 CERNIERA Rif. V330211
- 8 TUBO 2 SEZIONE 1 CERNIERA Rif. V330221



- 9 INGRASSATORE Rif. V200516

3.4. Macchine equipaggiate con TESTATA Zaytun 2013-2021



- 1 SUPPORTO IMPIANTO VIBRAZIONE Rif. V121150
- 2 BOCCOLE (x2) Rif. V111005
- 3 CATENA (x2) Rif. V111003 (indicare i collegamenti)
- 4 SILENT BLOCKS (x2) Rif. V111002
TESTATA COMPLETA Rif. V330000
- 5 BRACCIO DESTRO COMPLETO Rif. V330110
- 6 TELAIO BRACCIO DESTRO Rif. V330111
- 7 SCATOLA CENTRALE Rif. V330001
- 8 STAFFE BAVETTA ARRESTO TRONCO (x2) Rif. V330142
- 9 COPERCHIO PROTEZIONE Rif. V330006
- 10 TASSELLO ARRESTO TRONCO Rif. V330171
- 11 BAVETTA ARRESTO TRONCO (*) Rif. V330180
- 12 BRACCIO SINISTRO COMPLETO Rif. V330120
- 13 TELAIO BRACCIO SINISTRO Rif. V330121



- 14 BULLONI BRACCI 280xØ40 (x2) Rif. V330004
- 15 BULLONI BRACCI 280xØ50 (x2) Rif. V330005
DADO (x2) Rif. V113104
- 16 STAFFE BAVETTA BRACCI (x4) Rif. V330141
- 17 TASSELLO BRACCIO SERRAGGIO (x2)
Composto generico Rif. V330131
Composto morbido Rif. V 330132
- 18 BAVETTA ESTERNA BRACCIO SERRAGGIO (x2)
Composto generico Rif. V330152
Composto medio Rif. V330153
Composto tessile Rif. V330150
- 19 BAVETTA INTERNA BRACCIO SERRAGGIO (x2)
Composto generico Rif. V330160
Composto morbido Rif. V 330161
- 20 GUIDE NYLON (x2) Rif. V330009



- 21 CONTRAPPESO Rif. V330010
- 22 ASSE CONTRAPPESO Rif. V330008
- 23 ASSE CONTRAPPESO (per testate dal 2014)
Rif. V330014
- 24 SUPPLEMENTO INTERMEDIO 10mm Rif. V330013
- 25 SUPPLEMENTO SUPERIORE 20mm Rif. V330011
- 26 BOCCOLE BULLONI BRACCI (x2) Rif. V330003



(*) Montato esclusivamente nelle applicazioni particolari



- 1 BULLONE 230xØ35 (x2) Rif. V330103
DADO (x2) Rif. V113104
- 2 CILINDRO SERRAGGIO PINZA (x2) Rif. V330100
- 3 BULLONE 230xØ35 (x2) Rif. V330104
DADO (x2) Rif. V113104
- 4 KIT DI GUARNIZIONI CIL. (x2) Rif. V330102
- 5 TUBO 1 SEZIONE 1 (x2) Rif. V330311
- 6 TUBO 2 SEZIONE 1 (x2) Rif. V330321
- 7 ANTIRITORNO DOPPIO Rif. V320330
(versioni fino al 2013)
Dal 2014, ANTIRITORNO INDIVIDUALE INSERITO IN
OGNI CILINDRO DI SERRAGGIO
Rif. V330331
- 8 Bullone (x2) Rif. V330190
- 9 SUPPORTO REGOLABILE SINISTRO Rif. V330181



- 10 SUPPORTO REGOLABILE DESTRO Rif. V330182

NUOVA TESTA Z10 2022



- 1 BRACCIO DI SERRAGGIO DEL MANTO ESTERNO (x2)
Composto generico Ref. V350152
Composto morbido Ref. V350153
Composito tessile Ref. V350150
- 2 STRINGERE IL CILINDRO DEL MORSETTO (x2)
Composto generico Ref. V350160
Composto morbido Ref. V350161
- 3 BLOCCO DEL BRACCIO DI SERRAGGIO (x2)
Composto generico Ref. V350131
Composto morbido Ref. V350132

3.5. Macchine equipaggiate con TESTATA Z20 prima del 2014



- 1 SUPPORTO IMPIANTO VIBRAZIONE Rif. V121150
- 2 BOCCOLE (x2) Rif. V111005
- 3 SILENT BLOCKS (X2) Rif. V111002
- 4 CATENA (x2) Rif. V111003
TESTATA COMPLETA Rif. V340000
- 5 BRACCIO DESTRO COMPLETO Rif. V340110
- 6 TELAIO BRACCIO DESTRO Rif. V340111
- 7 STAFFE BAVETTA ARRESTO TRONCO (x2) Rif. V330142
- 8 GUIDE NYLON (x2) Rif. V330009
- 9 COPERCHIO PROTEZIONE Rif. V340006
- 10 TASSELLO ARRESTO TRONCO (montato esclusivamente nelle applicazioni particolari)
Rif. V330171
- 11 BAVETTA ARRESTO TRONCO Rif. V330180
- 12 SUPPORTO REGOLABILE SINISTRO Rif. V340181
- 13 Bullone (x2) Rif. V330190



- 14 BULLONI BRACCI 280xØ40 (x2) Rif. V330004
DADO (x2) Rif. V113104
- 15 SCATOLA CENTRALE Rif. V340001
- 16 BRACCIO SINISTRO COMPLETO Rif. V340120
- 17 TELAIO BRACCIO SINISTRO Rif. V340121
- 18 STAFFE BAVETTE BRACCI (x4) Rif. V330141
- 19 BAVETTA ESTERNA BRACCIO SERRAGGIO (x2)
Composto generico Rif. V330152
Composto medio Rif. V330153
Composto tessile Rif. V330150
- 20 SUPPORTO REGOLABILE DESTRO Rif. V340182
- 21 TASSELLO BRACCIO SERRAGGIO (x2)
Composto generico Rif. V330131
Composto morbido Rif. V 330132
- 22 BAVETTA INTERNA BRACCIO SERRAGGIO (x2)
Composto generico Rif. V330160
Composto morbido Rif. V 330161



- 23 COPERCHIO PROTEZIONE Rif. V340006



- 1 CONTRAPPESO Rif. V330010
- 2 ASSE CONTRAPPESO Rif. V330008
- 3 SUPPLEMENTO INTERMEDIO 10mm Rif. V340013
- 4 SUPPLEMENTO SUPERIORE 20mm Rif. V340011

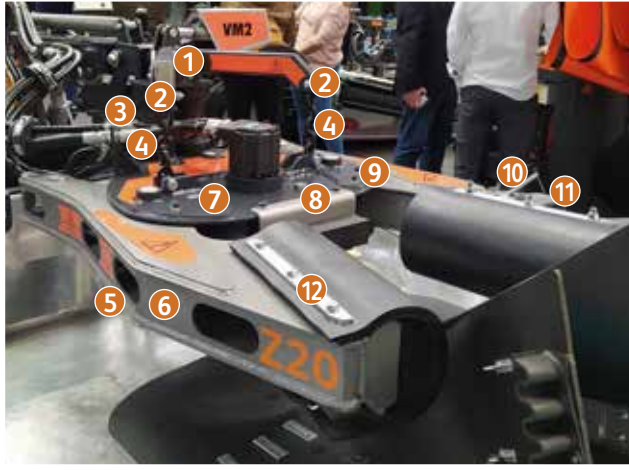


- 5 BULLONE 230xØ35 (x2) Rif. V330103
DADO (x2) Rif. V113104
- 6 BULLONE 200xØ35 (x2) Rif. V340104

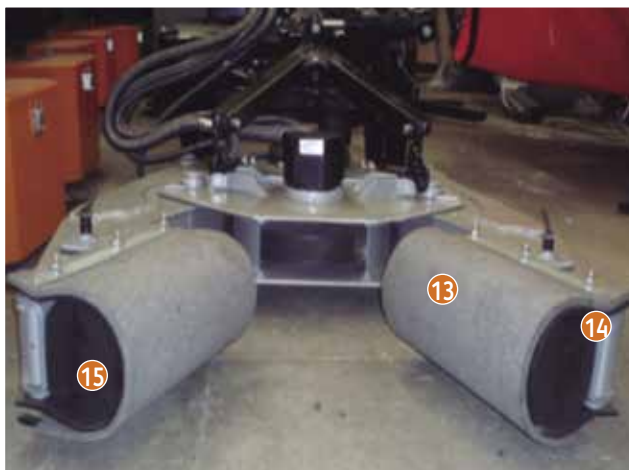


- 7 CILINDRO SERRAGGIO PINZA (x2) Rif. V340100
- 8 TUBO 1 SEZIONE 1 (x2) Rif. V340311
- 9 TUBO 2 SEZIONE 1 (x2) Rif. V340321
- 10 ANTIRITORNO DOPPIO Rif. V320330
(versioni fino al 2013)
Dal 2014, ANTIRITORNO INDIVIDUALE INSERITO IN
OGNI CILINDRO DI SERRAGGIO
Rif. V330331
- 11 KIT DI GUARNIZIONI CIL. (x2) Rif. V340102

3.6. Macchine dotate di testa a vibrazione Z20- prima del 2015



- 1 SUPPORTO IMPIANTO VIBRAZIONE Rif. V121150
- 2 BOCCOLE (x2) Rif. V111005
- 3 SILENT BLOCKS (X2) Rif. V111002
- 4 CATENA (x2) Rif. V111003
TESTATA COMPLETA Rif. V350000
- 5 BRACCIO DESTRO COMPLETO Rif. V350110
- 6 TELAIO BRACCIO DESTRO Rif. V350111
- 7 SCATOLA CENTRALE Rif. V35001
- 8 COPERCHIO PROTEZIONE Rif. V350006
- 9 GUIDE NYLON (x2) Rif. V330009
- 10 Bullone (x2) Rif. V330190
- 11 SUPPORTO REGOLABILE SINISTRO Rif. V340181
- 12 STAFFE BAVETTE BRACCI (x4) Rif. V330141



- 13 BAVETTA ESTERNA BRACCIO SERRAGGIO (x2)
Composto generico Rif. V350152
Composto medio Rif. V350153
Composto tessile Rif. V350150
- 14 BAVETTA INTERNA BRACCIO SERRAGGIO (x2)
Composto generico Rif. V350160
Composto morbido Rif. V 350161
- 15 TASSELLO BRACCIO SERRAGGIO (x2)
Composto generico Rif. V350131
Composto morbido Rif. V 350132



- 16 SUPPORTO REGOLABILE DESTRO Rif. V340182
- 17 BULLONI BRACCI 280xØ50 (x2) Rif. V330005
DADO (x2) Rif. V330006
- 18 BRACCIO SINISTRO COMPLETO Rif. V350120
- 19 TELAIO BRACCIO SINISTRO Rif. V350121
- 20 BOCCOLE BULLONI BRACCI (x2) Rif. V330003

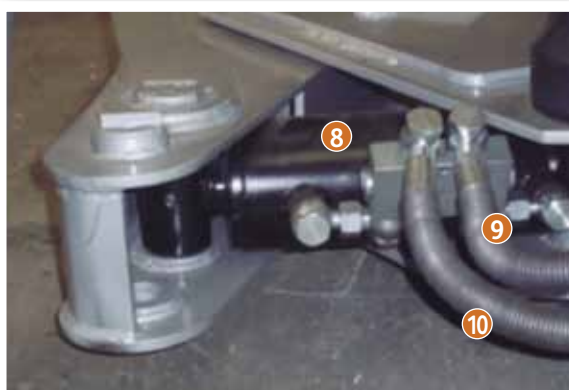




- 1 CONTRAPPESO Rif. V330010
- 2 ASSE CONTRAPPESO Rif. V330008
- 3 ASSE CONTRAPPESO (per testate dal 2014) Rif. V330014
- 4 SUPPLEMENTO INTERMEDIO 10mm Rif. V350013
- 5 SUPPLEMENTO SUPERIORE 20mm Rif. V350011



- 6 BULLONE 230xØ35 (x2) Rif. V330103
DADO (x2) Rif. V113104
- 7 BULLONE 200xØ35 (x2) Rif. V330104



- 8 CILINDRO SERRAGGIO PINZA (x2) Rif. V340100
- 9 TUBO 1 SEZIONE 1 (x2) Rif. V350311
- 10 TUBO 2 SEZIONE 1 (x2) Rif. V350321



- 11 NON RITORNO INDIVIDUALE Rif. V330331
- 12 KIT DI GUARNIZIONI CIL. (x2) Rif. V340102



SET DI COPERCHI E CUSCINETTI TESTATE DI VIBRAZIONE VERSIONE 2014:



GRUPPO SPESSORE 50MM (B)

- 1 COPERCHIO SUPERIORE Rif. V112041
- 2 COPIGLIA (x2) Rif. V112047
- 3 COPERCHIO INFERIORE Rif. V112042
- 4 BOCCOLA COPERCHIO SUPERIORE Rif. V112043
- 5 BOCCOLA COPERCHIO INFERIORE Rif. V112044
- 6 CUSCINETTI RULLI (x2) Rif. V112045
- 7 ANELLI (x2) Rif. V112046

AGROMELCA RACCOMANDA DI UTILIZZARE:



PER L'INGRASSAGGIO DEI COPERCHI DELLA TESTATA: SKF LGHB 2

Confezioni disponibili:

- 400 g Rif. LGHB 2/0.4
- 5 kg Rif. LGHB 2/5
- 18 kg Rif. LGHB 2/18
- 50 kg Rif. LGHB 2/50
- 180 kg Rif. LGHB 2/180



Olio idraulico Agromelca, Rif. 51524 – 3HVLP



Agromelca

**MIGLIORIAMO
GIORNO DOPO
GIORNO IL
MONDO DELLA
RACCOLTA**

**PIATTAFORMA
COSTRUITA IN
ALLUMINIO**

www.agromelca.com

Pol. Industrial "Las Lagunas", P-A 2
44610 Calaceite - Teruel (Spain)
Tel. 978 851 283 - Fax 978 851 243

info@agromelca.com