



# MANUAL DE RECAMBIOS VM1

MEJORAMOS  
DÍA A DÍA  
EL MUNDO DE  
LA RECOLECCIÓN

EQUIPOS RECOLECTORES  
DE FRUTOS SECOS  
Y ACEITUNAS



XT10 PNA/PGA/DGA  
PROGRESSIVE SIRGA,  
TRV y ELLIPTICAL

[www.agromelca.com](http://www.agromelca.com)



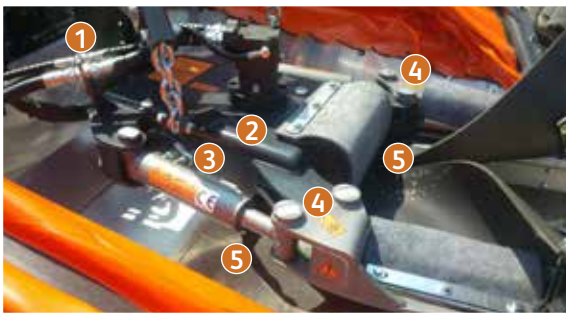




# 1. Equipo vibración

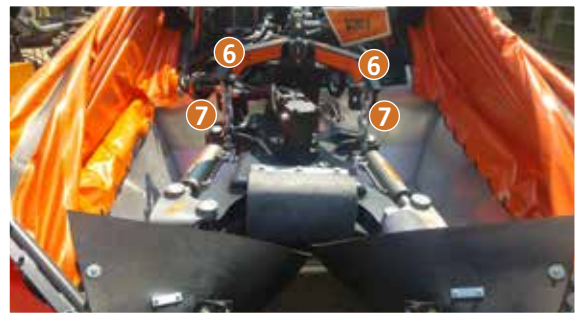
## 1.1. Cabezal vibrador

### 1.1.1. CUERPO CENTRAL



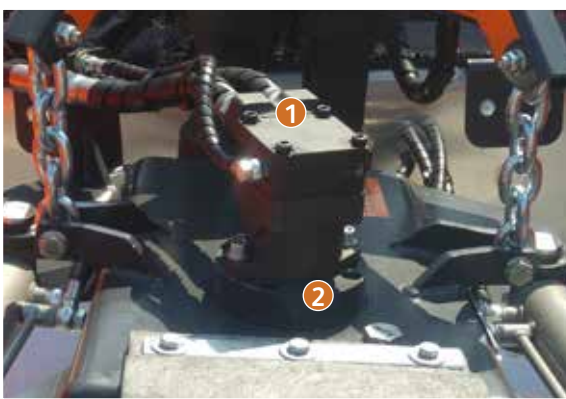
#### CABEZAL COMPLETO Ref. V110000

- 1 SILENT BLOCKS (X2) Ref. V111002
- 2 CAJA CENTRAL Ref. V111001
- 3 TAPA PROTECCIÓN CABEZAL Ref. V111006
- 4 BULONES (X4) Ref. V113103  
TUERCA (X4) Ref. V113104
- 5 CASQUILLOS BULONES BRAZOS (X2)  
Ref. V113105

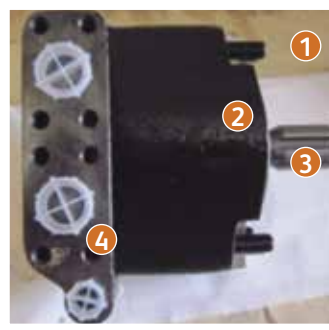


- 6 CASQUILLOS (x4) Ref. V111005
- 7 CADENAS (x2) Ref. V111003  
(indicar eslabones)
- 8 PROTECTOR CADENA (x2) Ref. V111007

### 1.1.2. CONJUNTO MOTOR, TAPAS Y CONTRAPESO



- 1 CONJUNTO MOTOR Ref. V112020
- 2 TAPA SUPERIOR Ref. V112001



- 1 CONJUNTO MOTOR Ref. V112020
- 2 CARCASA EXTERIOR Ref. V112021
- 3 EJE Ref. V112022
- 4 TAPA Ref. V112027
- 5 CARTUCHO Ref. V112023
- 6 RODAMIENTO POSTERIOR Ref. V112025
- 7 RODAMIENTO DELANTERO Ref. V112024
- 8 KIT JUNTAS Y RETENES Ref. V112026



NOTA: para recambios MOTOR HIDRÁULICO es necesario indicar MARCA y MODELO, CILINDRADA o N° de BASTIDOR MÁQUINA.

**CONJUNTO GROSOR 30MM (A):**

- 1 TAPA SUPERIOR Ref. V112001
- 2 GRUPILLA (x2) Ref. V112007
- 3 TAPA INFERIOR Ref. V112002
- 4 CASQUILLO TAPA SUPERIOR Ref. V112003
- 5 CASQUILLO TAPA INFERIOR Ref. V112004
- 6 RODAMIENTOS RODILLOS (x2) Ref. V112005
- 7 RETENES (x2) Ref. V112006

**CONJUNTO GROSOR 50MM (B):**

- 1 TAPA SUPERIOR Ref. V112041
- 2 GRUPILLA (x2) Ref. V112047
- 3 TAPA INFERIOR Ref. V112042
- 4 CASQUILLO TAPA SUPERIOR Ref. V112043
- 5 CASQUILLO TAPA INFERIOR Ref. V112044
- 6 RODAMIENTOS RODILLOS (x2) Ref. V112045
- 7 RETENES (x2) Ref. V112046



- 1 EJE CONTRAPESO Ref. V112008
- 2 CONTRAPESO Ref. V112010

**SUPLEMENTOS CONTRAPESO:**

- 3 SUPLEMENTO SUPERIOR 20 mm Ref. V112011
- SUPLEMENTO SUPERIOR 10 mm Ref. V112014

**SUPLEMENTOS CONTRAPESO:**

- 4 SUPLEMENTO INTERMEDIO Ref. V112013



### 1.1.3. CILINDROS HIDRÁULICOS Y MANGUERAS



- 1 MANGUERA 1 TRAMO 1 MOTOR Ref. V113311
- 2 MANGUERA 2 TRAMO 1 MOTOR Ref. V113321
- 3 MANGUERA DRENAJE TRAMO 1 Ref. V113301
- 4 CILINDRO APRIETE PINZA Ø95 (x2) Ref. V113100
- 4 CILINDRO APRIETE PINZA Ø70 (x2) Ref. V113200
- 5 BULÓN (x2) Ref. V113103  
TUERCA (x2) Ref. V113104
- 6 KIT DE JUNTAS CIL. Ø95 (x2) Ref. V113102
- 6 KIT DE JUNTAS CIL. Ø70 (x2) Ref. V113202



#### CILINDRO APRIETE PINZA Ø95 (x2) Ref. V113100

- 1 MANGUERA 1 TRAMO 1 CIL. Ø95 (x2) Ref. V113111
- 2 MANGUERA 2 TRAMO 1 CIL. Ø95 (x2) Ref. V113121

#### CILINDRO APRIETE PINZA Ø70 (x2) Ref. V113200

- 1 Manguera 1 Tramo 1 CIL. Ø70 (x2) Ref. V113211
- 2 Manguera 2 Tramo 1 CIL. Ø70 (x2) Ref. V113221



#### CILINDRO APRIETE PINZA Ø95 (x2) Ref. V113100

- 3 MANGUERA 1 TRAMO 1 CIL. Ø95 (x2) Ref. V113111
- 4 MANGUERA 2 TRAMO 1 CIL. Ø95 (x2) Ref. V113121

#### CILINDRO APRIETE PINZA Ø70 (x2) Ref. V113200

- 3 Manguera 1 Tramo 1 CIL. Ø70 (x2) Ref. V113211
- 4 Manguera 2 Tramo 1 CIL. Ø70 (x2) Ref. V113221

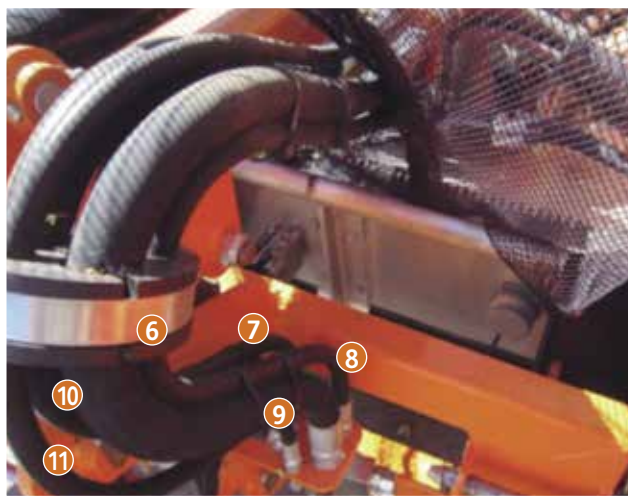
NOTA: para recambios MANGUERAS MOTOR es necesario indicar MODELO de CABEZAL o N° de BASTIDOR MÁQUINA.



**CILINDRO APRIETE PINZA Ø95 (x2)** Ref. V113100

**CILINDRO APRIETE PINZA Ø70 (x2)** Ref. V113200

- 1 MANGUERA 1 TRAMO 2 Ref. V113118
- 2 MANGUERA 2 TRAMO 2 Ref. V113128
- 3 MANGUERA 1 TRAMO 2 MOTOR Ref. V113312
- 4 MANGUERA 2 TRAMO 2 MOTOR Ref. V113322
- 5 MANGUERA DRENAJE TRAMO 2 Ref. V113302
- 6 BRIDA MANGUERAS (x2) Ref. V113001



- 6 BRIDA MANGUERAS (x2) Ref. V113001

**CILINDRO APRIETE PINZA Ø95 (x2)** Ref. V113100

**CILINDRO APRIETE PINZA Ø70 (x2)** Ref. V113200

- 7 MANGUERA 1 TRAMO 3 Ref. V113113
- 8 MANGUERA 2 TRAMO 3 Ref. V113123
- 9 MANGUERA 1 TRAMO 3 MOTOR Ref. V113313
- 10 MANGUERA 2 TRAMO 3 MOTOR Ref. V113323
- 11 MANGUERA DRENAJE TRAMO 3 Ref. V113303



**CILINDRO APRIETE PINZA Ø95 (x2)** Ref. V113100

**CILINDRO APRIETE PINZA Ø70 (x2)** Ref. V113200

- 13 MANGUERA 1 TRAMO 4 Ref. V113114
- 14 MANGUERA 2 TRAMO 4 Ref. V113124
- 15 MANGUERA 1 TRAMO 4 MOTOR Ref. V113314
- 16 MANGUERA 2 TRAMO 4 MOTOR Ref. V113324
- 17 MANGUERA DRENAJE TRAMO 4 Ref. V113304

NOTA: para recambios MANGUERAS MOTOR es necesario indicar MODELO de CABEZAL o N° de BASTIDOR MÁQUINA.



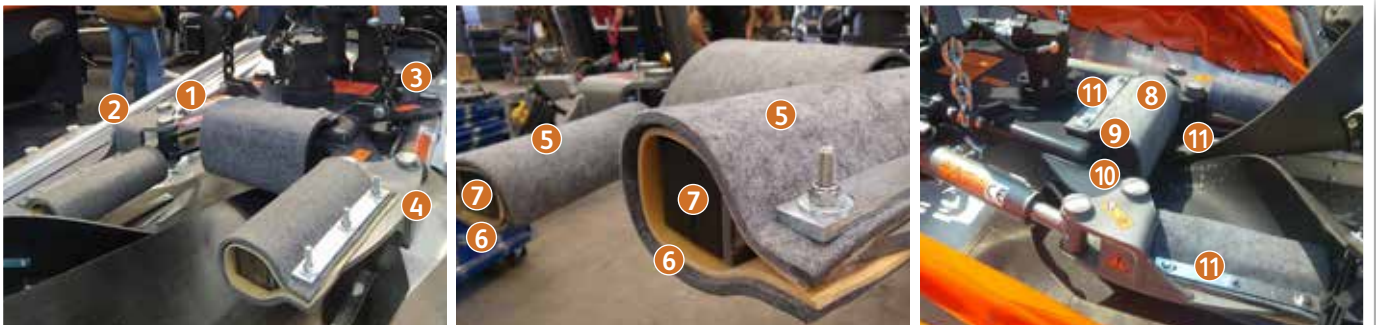
## 1.1.4. CONJUNTO BRAZOS APRIETE

### 1.1.4.1. CONJUNTO BRAZOS APRIETE ÁRBOL NORMAL Ref. 114100



- |   |   |
|---|---|
| <p><b>1</b> BRAZO DERECHO COMPLETO Ref. V114110</p> <p><b>2</b> ARMAZÓN BRAZO DERECHO Ref. V114111</p> <p><b>3</b> BRAZO IZQUIERDO COMPLETO Ref. V114120</p> <p><b>4</b> ARMAZÓN BRAZO IZQUIERDO Ref. V114121</p> <p><b>5</b> FALDILLA EXTERIOR BRAZO APRIETE (x2)<br/>Compuesto textil Ref. V114150<br/>Compuesto medio Ref. V114152<br/>Compuesto blando Ref. V114153</p> <p><b>6</b> FALDILLA INTERIOR BRAZO APRIETE (x2)<br/>Compuesto medio Ref. V114162<br/>Compuesto blando Ref. V114163</p> | <p><b>7</b> FALDILLA EXTERIOR TOPE TRONCO<br/>Compuesto textil Ref. V114180<br/>Compuesto medio Ref. V114182<br/>Compuesto blando Ref. V114183</p> <p><b>8</b> FALDILLA INTERIOR TOPE TRONCO<br/>Compuesto medio Ref. V114192</p> <p><b>9</b> TACO TOPE TRONCO<br/>Compuesto genérico Ref. V114171<br/>Compuesto blando Ref. V114172</p> <p><b>10</b> PLETINAS FIJACIÓN FALDILLAS TOPE TRONCO (x2) Ref. V114142</p> <p><b>11</b> PLETINAS FALDILLAS BRAZOS (x4) Ref. V114141</p> <p><b>12</b> TACO BRAZO APRIETE (x2)<br/>Compuesto genérico Ref. V114131<br/>Compuesto blando Ref. V114132</p> |
|---|---|

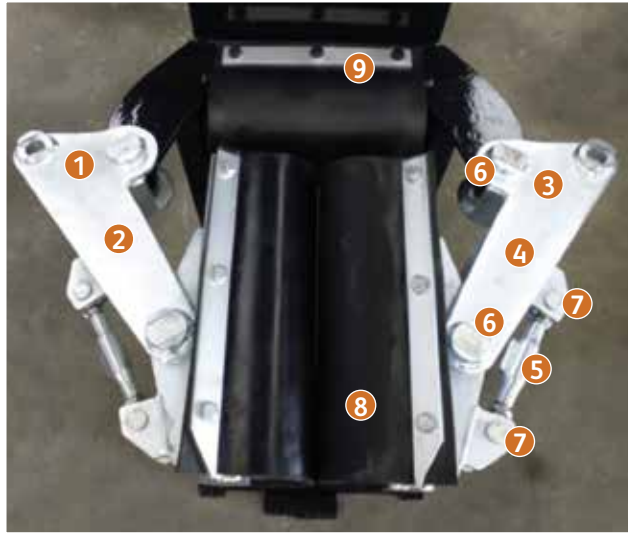
### 1.1.4.2. CONJUNTO BRAZOS APRIETE ÁRBOL JOVEN Ref. 114200



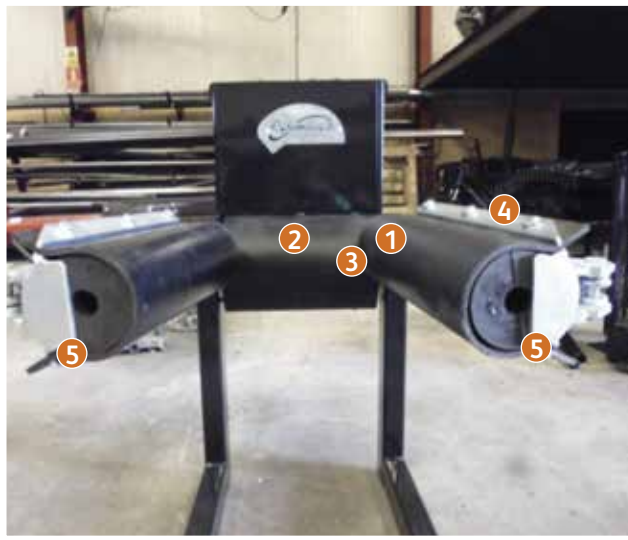
- |  |   |
|--|---|
| <p><b>1</b> BRAZO DERECHO COMPLETO Ref. V114210</p> <p><b>2</b> ARMAZÓN BRAZO DERECHO Ref. V114211</p> <p><b>3</b> BRAZO IZQUIERDO COMPLETO Ref. V114220</p> <p><b>4</b> ARMAZÓN BRAZO IZQUIERDO Ref. V114221</p> <p><b>5</b> FALDILLA EXTERIOR BRAZO APRIETE (x2)<br/>Compuesto textil Ref. V114251</p> <p><b>6</b> FALDILLA INTERIOR BRAZO APRIETE (x2)<br/>Compuesto blando Ref. V114263<br/>Compuesto medio Ref. V114262<br/>Compuesto caramelo Ref. V114264</p> | <p><b>7</b> TACO BRAZO APRIETE (x2)<br/>Compuesto blando Ref. V114232</p> <p><b>8</b> FALDILLA EXTERIOR TOPE TRONCO<br/>Compuesto textil Ref. V114180<br/>Compuesto blando Ref. V114183</p> <p><b>9</b> FALDILLA INTERIOR TOPE TRONCO<br/>Compuesto medio Ref. V114192<br/>Compuesto blando Ref. V114193</p> <p><b>10</b> TACO TOPE TRONCO<br/>Compuesto genérico Ref. V114171<br/>Compuesto blando Ref. V114172</p> <p><b>11</b> PLETINAS FIJ. FALDILLAS (x6) Ref. V114142</p> |
|--|---|

NOTA: para recambios BRAZOS APRIETE es necesario indicar MODELO o N° de BASTIDOR MÁQUINA.

## 1.1.4.3. CONJUNTO BRAZOS AUTOADAPTABLES



- 1 BRAZO DERECHO COMPLETO Ref. V114230
- 2 ARMAZÓN BRAZO DERECHO Ref. V114231
- 3 BRAZO IZQUIERDO COMPLETO Ref. V114240
- 4 ARMAZÓN BRAZO IZQUIERDO Ref. V114241
- 5 TENSOR Ref. V114350
- 6 BULON (x2) Ref. V121303
- 7 BULON (x2) Ref. V121304
- 8 FALDILLA INTERIOR/ EXTERIOR BRAZO APRIETE (x2)  
Compuesto medio Ref. V114162  
Compuesto blando Ref. V114163
- 9 PLETINAS FIJACIÓN FALDILLAS TOPE TRONCO (x2) Ref. V114142



- 1 FALDILLA EXTERIOR TOPE TRONCO  
Compuesto Textil Ref. V114180  
Compuesto medio Ref. V114182  
Compuesto blando Ref. V114183
- 2 FALDILLA INTERIOR TOPE TRONCO  
Compuesto medio Ref. V114192  
Compuesto Blando Ref. V114193
- 3 TACO TOPE TRONCO  
Compuesto genérico Ref. V114171  
Compuesto blando Ref. V114172
- 4 PLETINAS FALDILLAS BRAZOS (x4) Ref. V114141
- 5 TACO BRAZO APRIETE (x2)  
Compuesto blando Ref. V114332



- 1 FALDILLA TOPE TRONCO ANTIGUO  
Compuesto genérico Ref. VM05
- 2 TACO TOPE TRONCO ANTIGUO  
Compuesto genérico Ref. VM07



## 1.2. Chasis equipo vibración

### 1.2.1. ARTICULACIONES Y MOVIMIENTOS

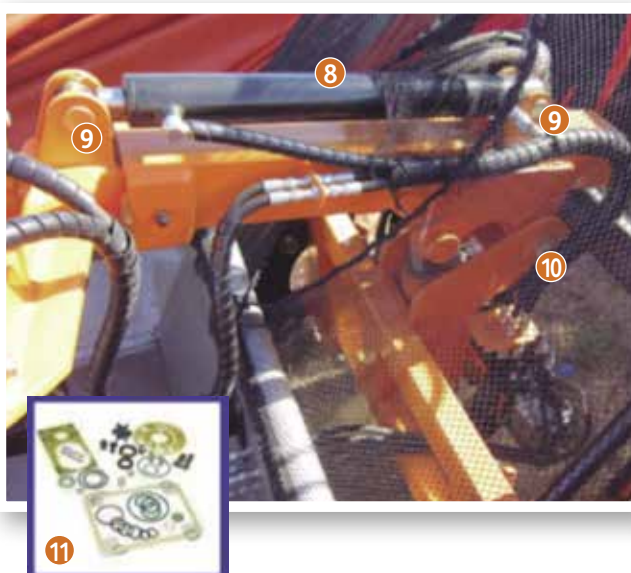


- 1 BRAZO EXTENSIBLE 75cm Ref. V121160  
BRAZO EXTENSIBLE 60cm Ref. V121161
- 2 SOPORTE TELESCÓPICO Ref. V121132
- 3 CILINDRO ELEVACIÓN MÁQUINA Ref. V121300
- 4 SOPORTE MÁQUINA Ref. V121121
- 5 BASE CHASIS Ref. V121114



CILINDRO ELEVACIÓN MÁQUINA Ref. V121300

- 6 BULÓN (X2) REF. V121303  
TUERCA (X2) REF. V113104
- 7 KIT JUNTAS REF. V121302



- 8 CILINDRO TELESCÓPICO Ref. V121400
- 9 BULÓN (x2) Ref. V121403
- 10 BULÓN SOPORTE TELESCÓPICO Ref. V121131  
TUERCA Ref. V113104
- 11 KIT JUNTAS Ref. V121402



**CILINDRO GIRO PINZA Ref. V121700**

- 1 BULÓN (x2) Ref. 121703
- 2 KIT JUNTAS Ref. V121702

- 3 BULONES BASE CHASIS (x2) Ref. V121113
- 4 BULONES BASE CHASIS (x8) Ref. V121112
- 5 SOPORTE EQUIPO VIBRACIÓN Ref. V121151

**GUÍAS Y CASQUILLOS NYLON PARA BRAZOS EXTENSIBLES Y GIRO PINZA**



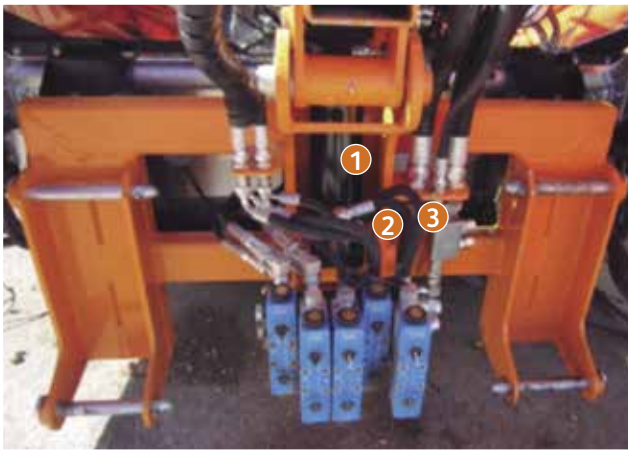
- 1 GUÍAS DELANTERAS SOPORTE TELESCÓPICO (x3) Ref. V121191
- 2 GUÍA POSTERIOR Ref. V121192



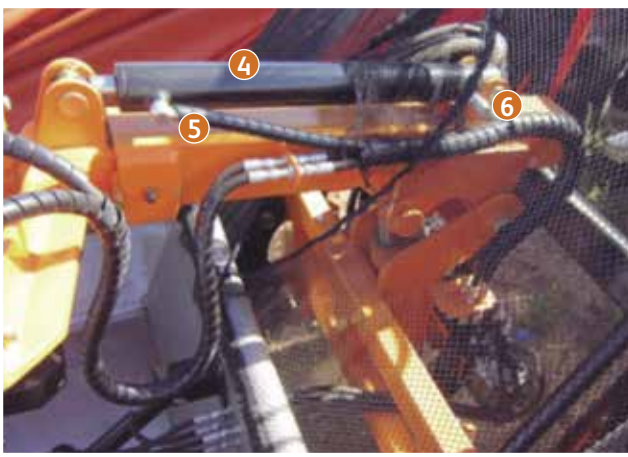
- 3 GUÍAS CILÍND. GIRO PINZA (x2) Ref. V121175



## 1.2.2. MANGUERAS HIDRÁULICAS CHASIS EQUIPO VIBRACIÓN



- 1 CILINDRO ELEVACIÓN MÁQUINA Ref. V121300
- 2 MANGUERA 1 TRAMO 1 Ref. V121312
- 3 MANGUERA 2 TRAMO 1 Ref. V121322



- 4 CILINDRO TELESCÓPICO Ref. V121400
- 5 MANGUERA 1 TRAMO 1 Ref. V121412
- 6 MANGUERA 2 TRAMO 1 Ref. V121422



- CILINDRO TELESCÓPICO Ref. V121400
- 7 MANGUERA 1 TRAMO 2 Ref. V121414
- 8 MANGUERA 2 TRAMO 2 Ref. V121424



**CILINDRO GIRO PINZA Ref. V121700**

- 1 MANGUERA 1 TRAMO 1 Ref. V121715
- 2 MANGUERA 2 TRAMO 1 Ref. V121725
- 3 MANGUERA 1 TRAMO 2 Ref. V121716
- 4 MANGUERA 2 TRAMO 2 Ref. V121726



**CILINDRO GIRO PINZA Ref. V121700**

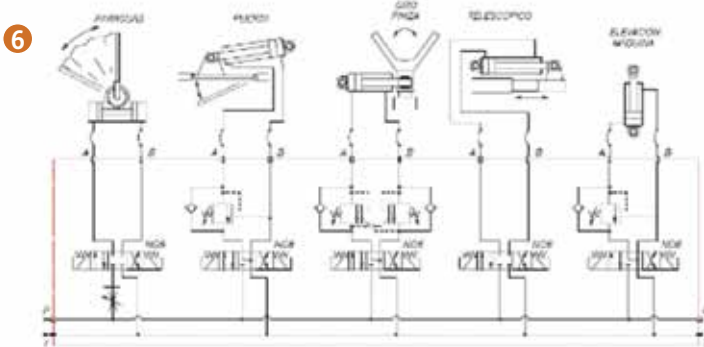
- 5 MANGUERA 1 TRAMO 3 Ref. V121713
- 6 MANGUERA 2 TRAMO 3 Ref. V121723

## 1.2.3. BLOQUE HIDRÁULICO CHASIS

### VERSIÓN ELLIPTICAL



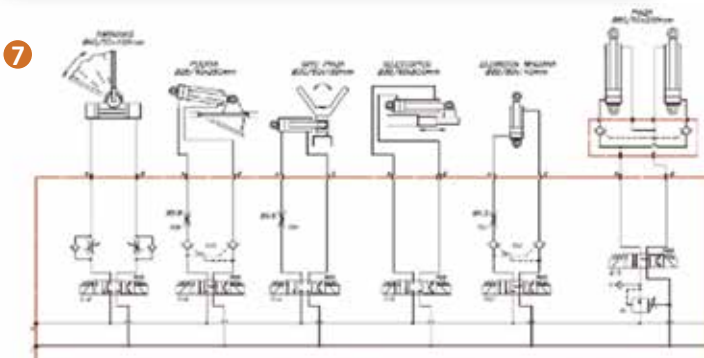
- 1 E.V. ABRIR/CERRAR PARAGUAS Ref. V123117
- 2 E.V. ABRIR/CERRAR PUERTA Ref. V123116
- 3 E.V. GIRO PINZA Ref. V123114
- 4 E.V. TELESCÓPICO 1 Ref. V123111
- 5 E.V. ELEVACIÓN MÁQUINA Ref. V123112
- 6 LOQUE HIDRÁULICO CHASIS Ref. V123210



### VERSIÓN TRV



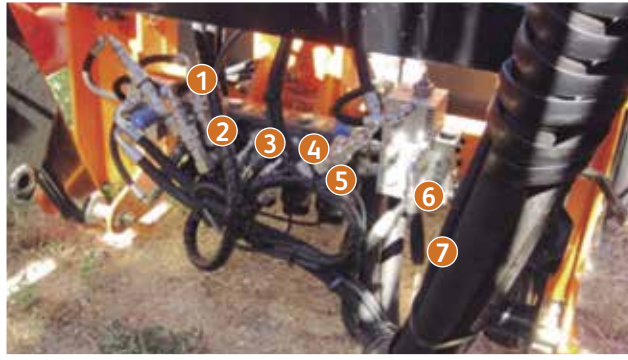
- 1 E.V. ABRIR/CERRAR PARAGUAS Ref. V123117
- 2 E.V. ABRIR/CERRAR PUERTA Ref. V123116
- 3 E.V. GIRO PINZA Ref. V123114
- 4 E.V. TELESCÓPICO 1 Ref. V123111
- 5 E.V. ELEVACIÓN MÁQUINA Ref. V123112
- 6 E.V. ABRIR/CERRAR PINZA Ref. V123128
- 7 BLOQUE HIDRÁULICO CHASIS Ref. V123230



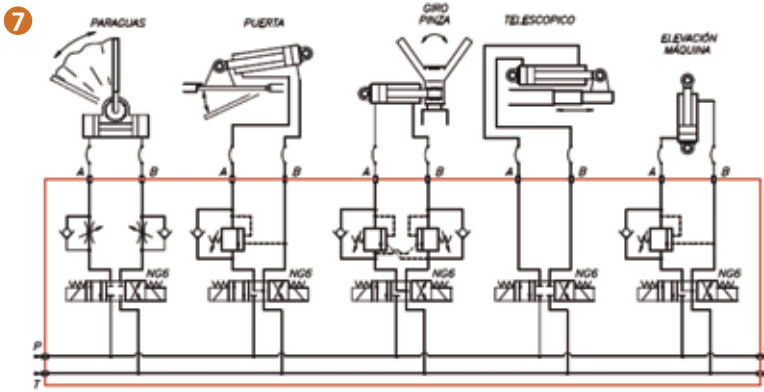
NOTA: para recambios de BLOQUE ELECTROVÁLVULAS, especificar versión: Progressive Sirga, TRV o Elliptical y el N° de BASTIDOR MÁQUINA



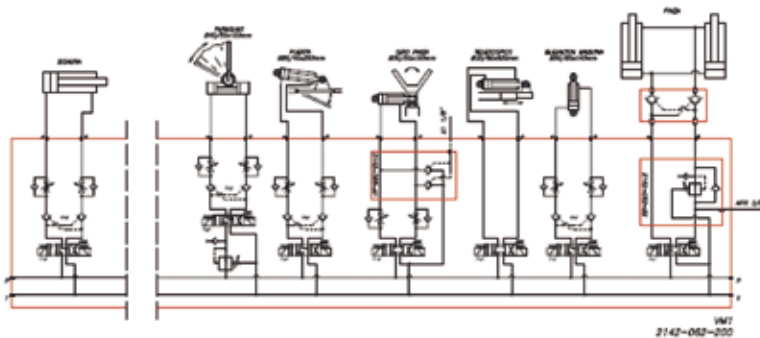
**VERSIÓN PROGRESSIVE SIRGA**



- 1 E.V. ABRIR/CERRAR PARAGUAS Ref. V123217
- 2 E.V. ABRIR/CERRAR PUERTA Ref. V123216
- 3 E.V. GIRO PINZA Ref. V123214
- 4 E.V. TELESCÓPICO 1 Ref. V123211
- 5 E.V. ELEVACIÓN MÁQUINA Ref. V123212
- 6 BLOQUE PRESIÓN PINZA Ref. V123228
- 7 BLOQUE HIDRÁULICO CHASIS Ref. V123230



**VERSIÓN TRV 2013 Ref. V123240**



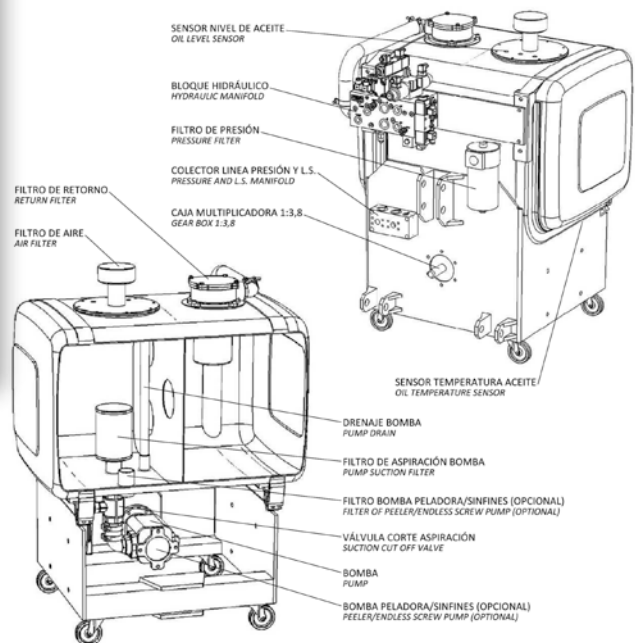
## 1.3. Grupo hidráulico – Depósito

### 1.3.1. GRUPO HIDRÁULICO VERSIÓN PROGRESSIVE SIRGA



#### GRUPO HIDRÁULICO COMPLETO Ref. V130100

- 1 DEPÓSITO Ref. V130001
- 2 CHASIS GRUPO HIDRÁULICO Ref. V130002
- 3 TIRANTES (x2) Ref. V130003
- 4 CARENADO Ref. V130004



- 1 BOMBA PALETAS Ref. V130030
- 2 CARCASA EXTERIOR Ref. V130031
- 3 EJE Ref. V130032



- 4 CARTUCHO Ref. V130033
- 5 RODAMIENTO Ref. V130034
- 6 KIT JUNTAS Y RETENES Ref. V130035
- 7 BOMBA CAUDAL VARIABLE Ref. V130040



- SENSOR NIVEL DE ACEITE Ref. V130010
- BLOQUE HIDRÁULICO Ref. V130020 (despiece en página posterior)
- FILTRO DE PRESIÓN Ref. V130011
- COLECTOR L. DE PRESIÓN Y L.S. Ref. V130012
- CAJA MULTIPLICADORA Ref. V130013
- FILTRO RETORNO Ref. V130014
- CARTUCHO FILTRO RETORNO Ref. V130009
- FILTRO DE AIRE Ref. V130015
- DRENAJE BOMBA Ref. V130016
- FILTRO ASPIRACIÓN BOMBA Ref. V130017
- FILTRO BOMBA PELADORA Ref. V130018
- VÁLVULA CORTE ASPIRACIÓN Ref. V130019
- BOMBA PALETAS Ref. V130030
- BOMBA CAUDAL VARIABLE Ref. V130040
- BOMBA PELADORA Ref. V130050 (Opcional)

NOTA: para recambios BOMBAS es necesario indicar MARCA y MODELO, CILINDRADA o N° de BASTIDOR MÁQUINA.



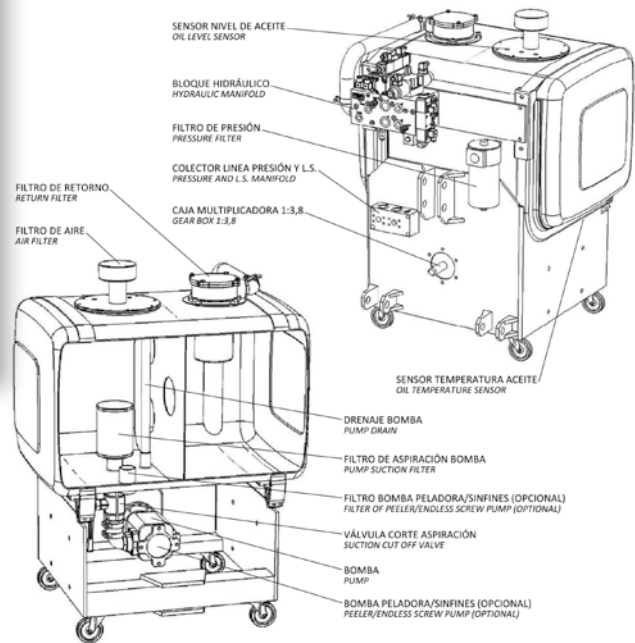


### 1.3.2. GRUPO HIDRÁULICO VERSIÓN TRV (TURBO VIBRACIÓN) (VERSIONES HASTA 2012)



#### GRUPO HIDRÁULICO COMPLETO Ref. V130200

- 1 DEPÓSITO Ref. V130001
- 2 CHASIS GRUPO HIDRAÚLICO Ref. V130002
- 3 TIRANTES (x2) Ref. V130003
- 4 CARENADO Ref. V130004



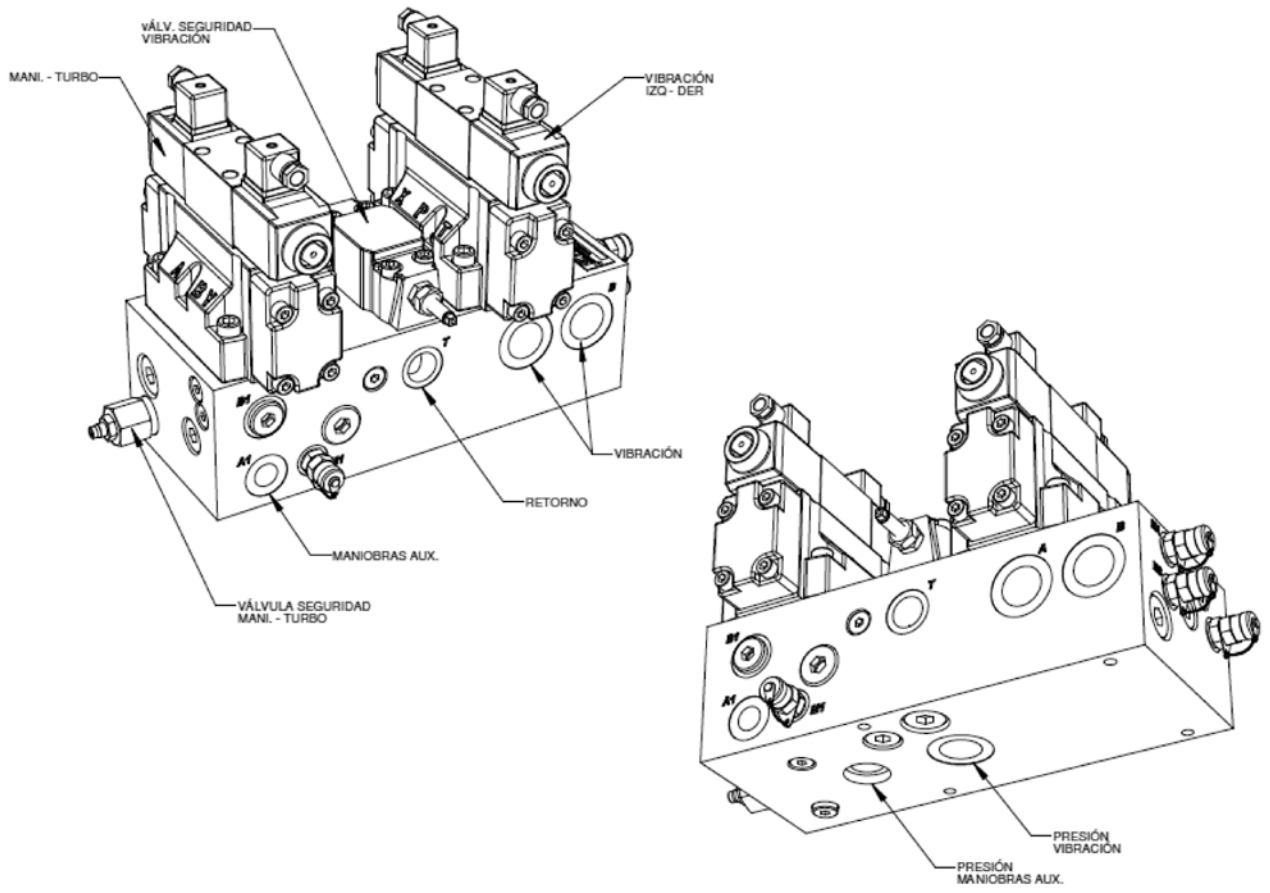
- 1 BOMBA PALETAS Ref. V130030
- 2 CARCASA EXTERIOR Ref. V130031
- 3 EJE Ref. V130032



- 4 CARTUCHO Ref. V130033
- 5 RODAMIENTO Ref. V130034
- 6 KIT JUNTAS Y RETENES Ref. V130035

- SENSOR NIVEL DE ACEITE Ref. V130010
- BLOQUE HIDRÁULICO Ref. V130021
- FILTRO DE PRESIÓN Ref. V130011
- COLECTOR L. DE PRESIÓN Y L.S. Ref. V130012
- CAJA MULTIPLICADORA Ref. V130013
- FILTRO RETORNO Ref. V130014
- CARTUCHO FILTRO RETORNO Ref. V130009
- FILTRO DE AIRE Ref. V130015
- DRENAJE BOMBA Ref. V130016
- FILTRO ASPIRACIÓN BOMBA Ref. V130017
- FILTRO BOMBA PELADORA Ref. V130018
- VÁLVULA CORTE ASPIRACIÓN Ref. V130019
- BOMBA PALETAS Ref. V130030
- BOMBA PELADORA Ref. V130050 (opcional)

NOTA: para recambios BOMBAS es necesario indicar MARCA y MODELO, CILINDRADA o N° de BASTIDOR MÁQUINA.



### 1.3.3. GRUPO HIDRÁULICO VERSIÓN ELLIPTICAL (HASTA 2012)

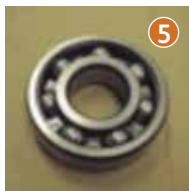


#### GRUPO HIDRÁULICO COMPLETO Ref. V130300

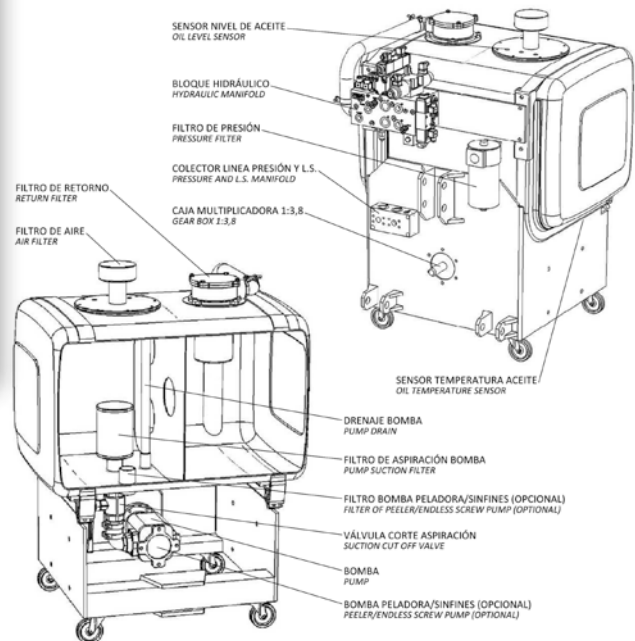
- 1 DEPÓSITO Ref. V130001
- 2 CHASIS GRUPO HIDRAÚLICO Ref. V130002
- 3 TIRANTES (x2) Ref. V130003
- 4 CARENADO Ref. V130004



- 1 BOMBA PALETAS Ref. V130030
- 2 CARCASA EXTERIOR Ref. V130031
- 3 EJE Ref. V130032



- 4 CARTUCHO Ref. V130033
- 5 RODAMIENTO Ref. V130034
- 6 KIT JUNTAS Y RETENES Ref. V130035
- 7 BOMBA CAUDAL VARIABLE Ref. V130040

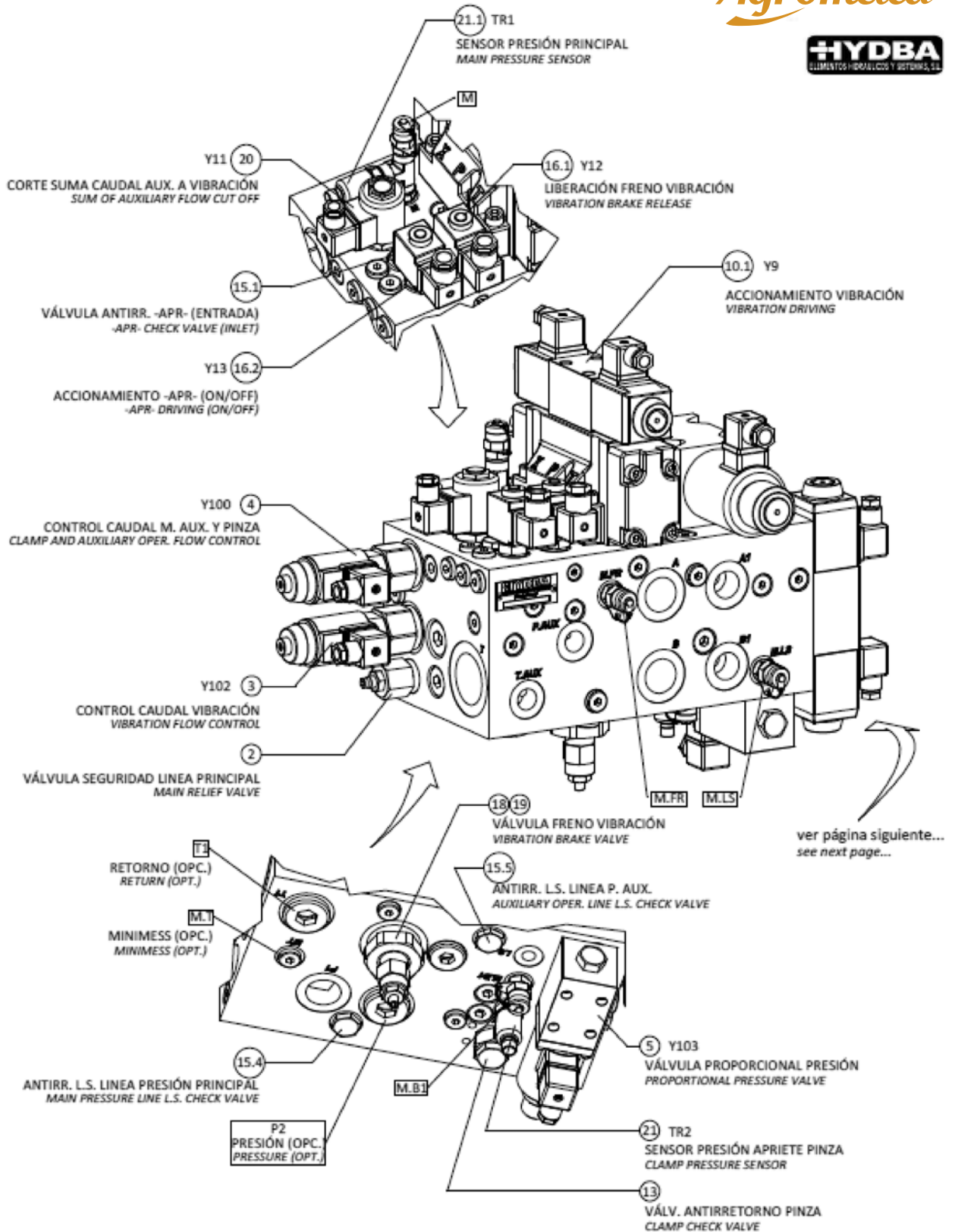


- SENSOR NIVEL DE ACEITE Ref. V130010
- BLOQUE HIDRÁULICO Ref. V130022
- FILTRO DE PRESIÓN Ref. V130011
- COLECTOR L. DE PRESIÓN Y L.S. Ref. V130012
- CAJA MULTIPLICADORA Ref. V130013
- FILTRO RETORNO Ref. V130014
- CARTUCHO FILTRO RETORNO Ref. V130009
- FILTRO DE AIRE Ref. V130015
- DRENAJE BOMBA Ref. V130016
- FILTRO ASPIRACIÓN BOMBA Ref. V130017
- FILTRO BOMBA PELADORA Ref. V130018
- VÁLVULA CORTE ASPIRACIÓN Ref. V130019
- BOMBA PALETAS Ref. V130030
- BOMBA CAUDAL VARIABLE Ref. V130040
- BOMBA PELADORA Ref. V130050 (Opcional)

NOTA: para recambios BOMBAS es necesario indicar MARCA y MODELO, CILINDRADA o N° de BASTIDOR MÁQUINA.



IDENTIFICACIÓN

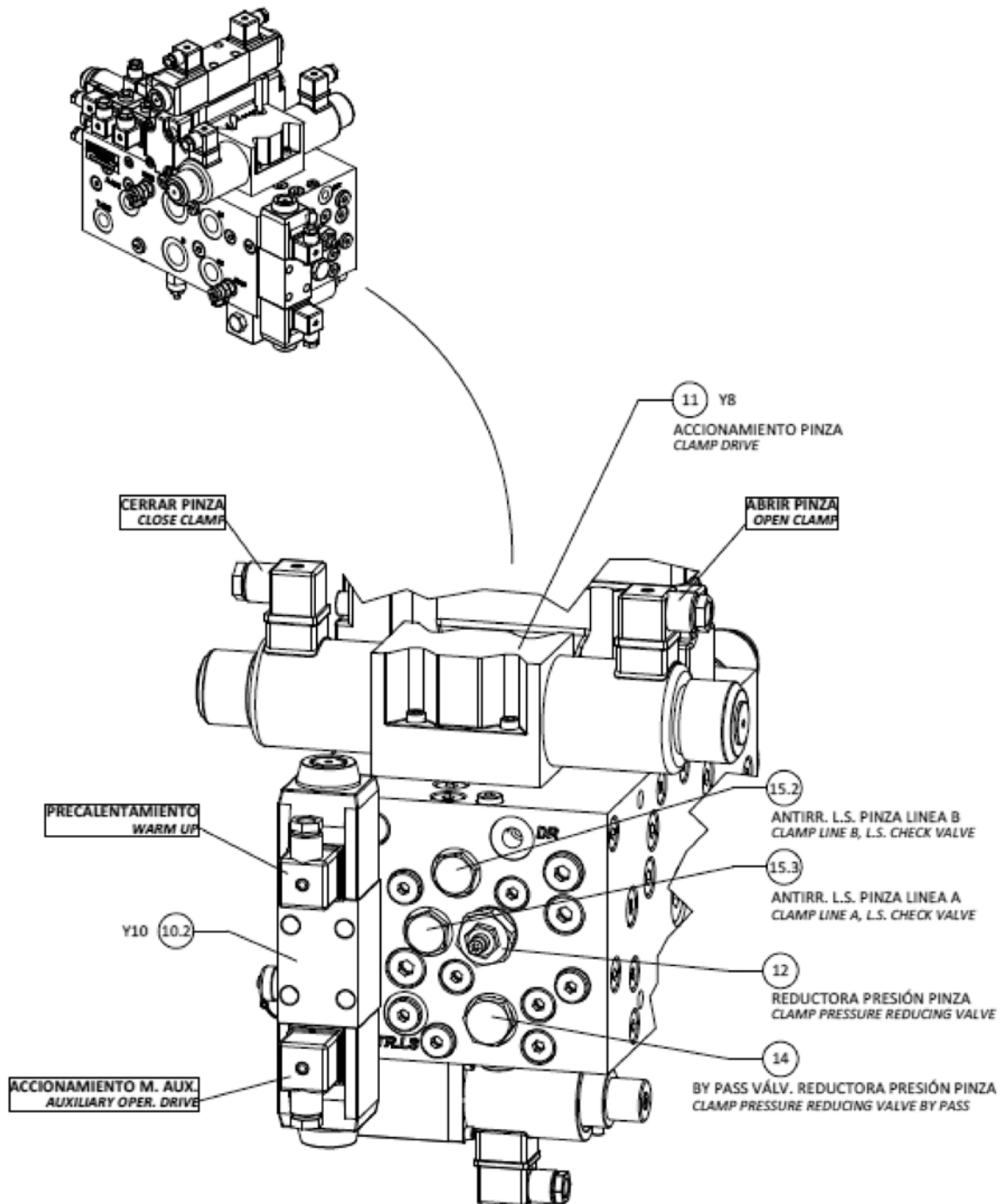


## IDENTIFICACIÓN

**Agromelca**

**HYDBA**  
ELEMENTOS HIDRÁULICOS Y SISTEMAS, S.L.

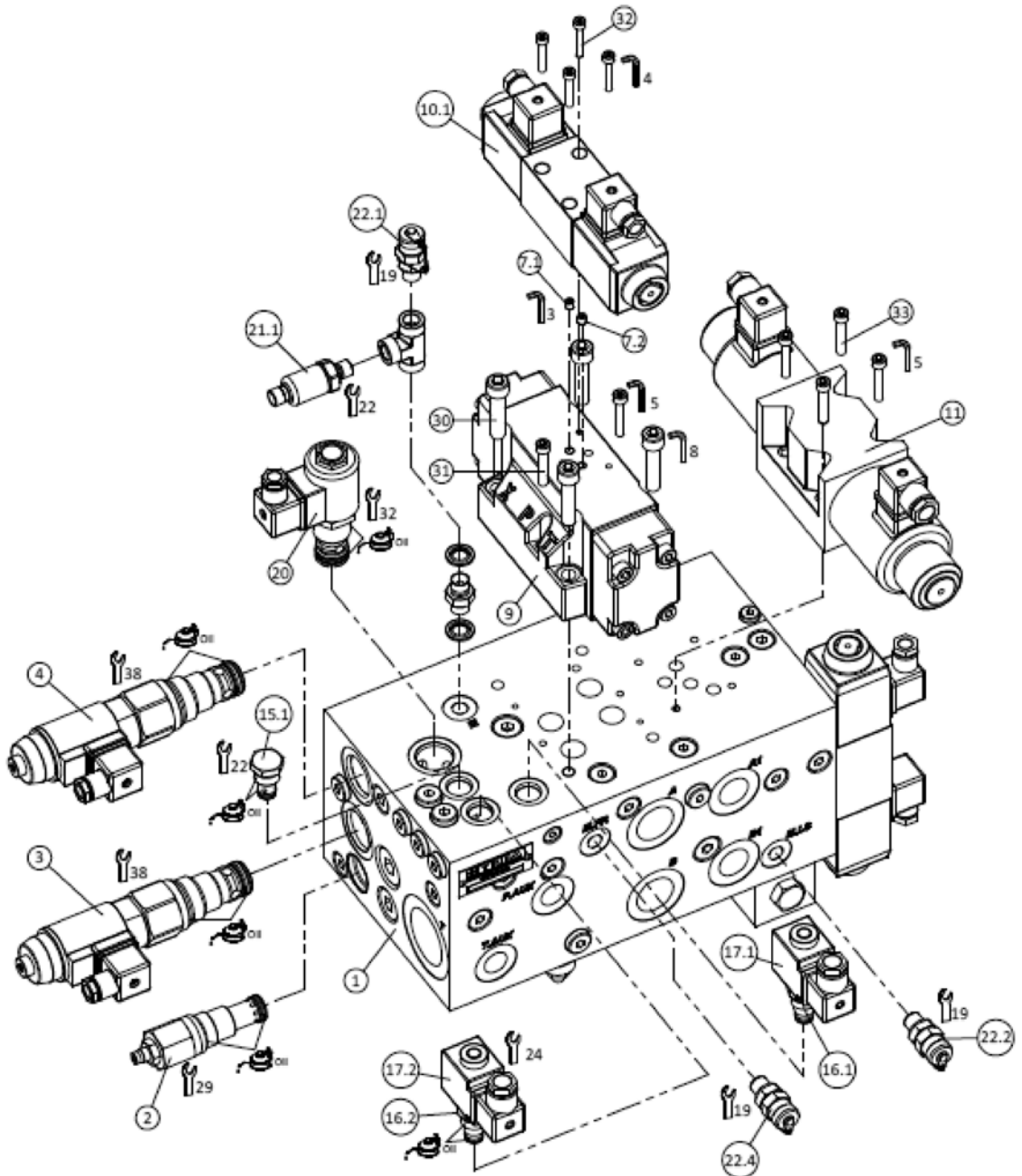
MEJORAMOS DÍA A DÍA EL MUNDO DE LA RECOLECCIÓN



## DESPIECE

**Agromelca**

**HYDBA**  
ELEMENTOS HIDRÁULICOS Y SISTEMAS, S.L.

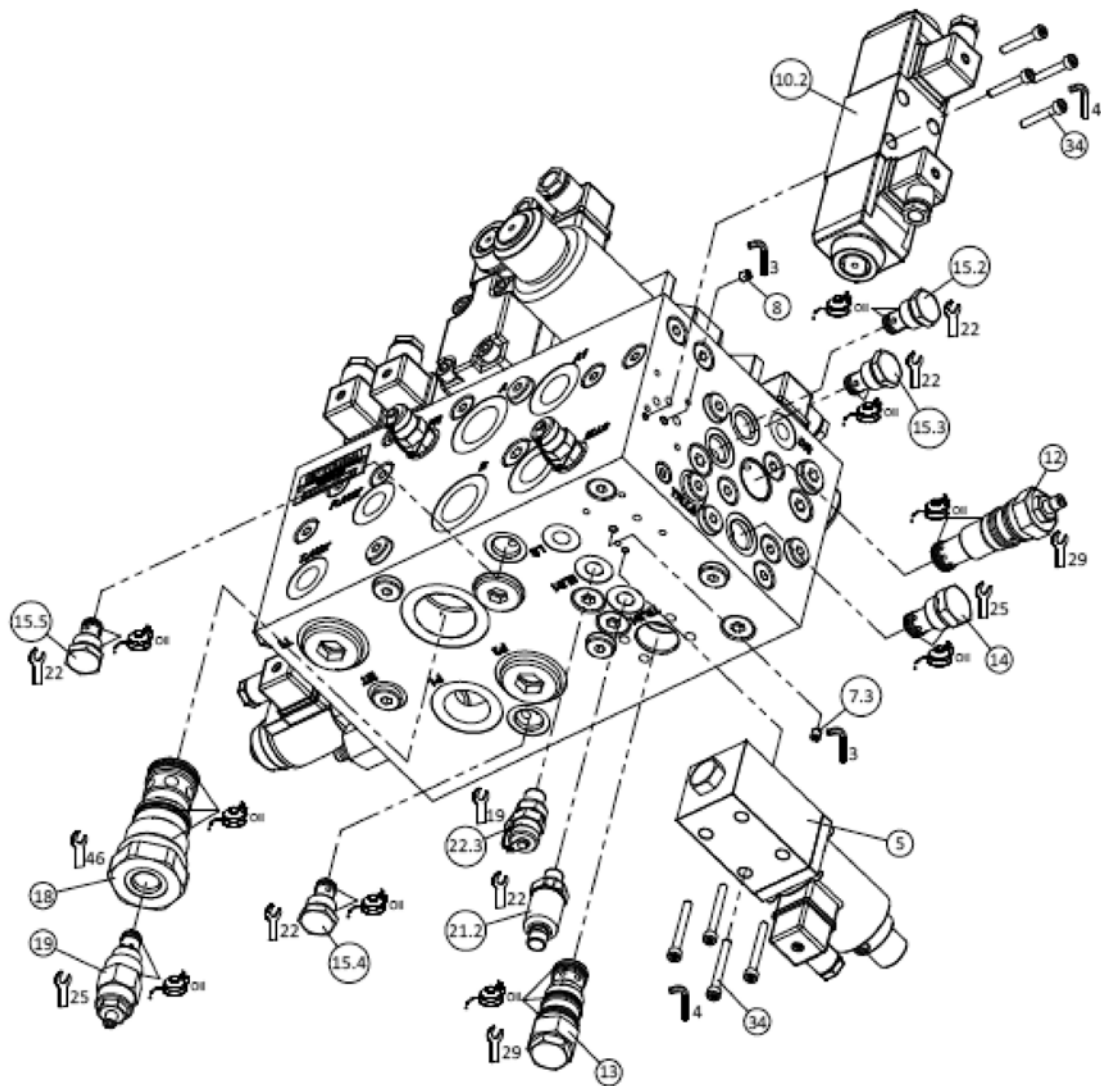




## DESPIECE

**Agromelca**

**HYDBA**  
ELEMENTOS HIDRÁULICOS Y SISTEMAS, S.L.



## LISTA DE MATERIALES




## BK-2142-029-001

POS. ITEM	REFERENCIA PART NO.	CANT. QTY.	DESCRIPCIÓN DESCRIPTION	FABRICANTE MANUFACTURER
1	HY-2142-029-001	1	HYDRAULIC MANIFOLD   BLOQUE HIDRAULICO	HYDBA
2	1AR100-P-20-S	1	CARTRIDGE RELIEF VALVE   VÁLVULA SEGURIDAD CARTUCHO	INTEGRATED HYDRAULICS
3	EPV16-A-16-0-0-NF-120-S-U-13	1	PROPORTIONAL FLOW CONTROL CARTRIDGE VALVE   VÁLVULA PROPORCIONAL DE CAUDAL CARTUCHO	INTEGRATED HYDRAULICS
4	EPV16-A-10-0-0-NF-120-S-U-13	1	PROPORTIONAL FLOW CONTROL CARTRIDGE VALVE   VÁLVULA PROPORCIONAL DE CAUDAL CARTUCHO	INTEGRATED HYDRAULICS
5	EDG-01H	1	PROPORTIONALPRESSURE CONTROL CETOP 3   VÁLVULA PROPORCIONAL DE PRESIÓN CETOP 3	DOFLUID-HYDBA
6	M6 Ø1	1	ORIFICE M6   CHICLÉ M6	HYDBA
7	M6 Ø0.8	2	ORIFICE M6   CHICLÉ M6	HYDBA
8	M6 Ø3	1	ORIFICE M6   CHICLÉ M6	HYDBA
9	SWH-G04-B2,B6-T-56B	1	PILOT OPER. DIRECTIONAL CTRL. VALVE CETOP 7   DISTRIBUIDOR PILOTADO CETOP 7	HYDBA
10	DG4V-3-2C-M-U-G7-60	2	SOLENOID OPER. DIRECTIONAL CTRL. VALVE CETOP 3   ELECTROVÁLVULA DIRECCIONAL CETOP 3	EATON-VICKERS
11	DG4V-5-6CJ-M-U-G6-20	1	SOLENOID OPER. DIRECTIONAL CTRL. VALVE CETOP 5   ELECTROVÁLVULA DIRECCIONAL CETOP 5	EATON-VICKERS
12	1PA100-P-20-S	1	PRESSURE REDUCING VALVE   VÁLVULA REDUCTORA DE PRESIÓN CARTUCHO	INTEGRATED HYDRAULICS
13	4SK90	1	CARTRIDGE PILOT OPER. CHECK VALVE   VÁLVULA ANTIRRETORNO PILOT. CARTUCHO	INTEGRATED HYDRAULICS
14	3CA50-1.5-S	1	CARTRIDGE CHECK VALVE   VÁLVULA ANTIRRETORNO CARTUCHO	INTEGRATED HYDRAULICS
15	3CA30-3.0-S	5	CARTRIDGE CHECK VALVE   VÁLVULA ANTIRRETORNO CARTUCHO	INTEGRATED HYDRAULICS
16	CRP-04-18-NC-A-S	2	2 WAY SOLENOID CARTRIDGE VALVE   ELECTROVÁLVULA 2 VÍAS CARTUCHO	HYDRAPP
17	EC30D012CC	2	COIL   BOBINA	HYDRAPP
18	LEV402-2N	1	CARTRIDGE RELIEF VALVE   VÁLVULA SEGURIDAD CARTUCHO	INTEGRATED HYDRAULICS
19	1DR2-P-40S	1	CARTRIDGE RELIEF VALVE   VÁLVULA SEGURIDAD CARTUCHO	INTEGRATED HYDRAULICS
20	SBV11-12C-0-12D-G-H-00	1	2 WAY SOLENOID CARTRIDGE VALVE   ELECTROVÁLVULA 2 VÍAS CARTUCHO	INTEGRATED HYDRAULICS
21	PT3551	2	PRESSURE SENSOR   SENSOR DE PRESIÓN	IFM ELECTRONICS
22	RM231604	4	MINIMESS 1/4"BSPP	HYDBA
23	DIN 43650	4	ELECTRICAL CONNECTOR   CONECTOR ELECTRICO	
24	DIN 3852-E 1/8"BSPP	3	SCREW PLUG   TAPÓN	
25	DIN 3852-E 1/4"BSPP	43	SCREW PLUG   TAPÓN	
26	DIN 3852-E 3/8"BSPP	13	SCREW PLUG   TAPÓN	
27	DIN 3852-E 1/2"BSPP	4	SCREW PLUG   TAPÓN	
28	DIN 3852-E 3/4"BSPP	3	SCREW PLUG   TAPÓN	
29	DIN 3852-E 1"BSPP	2	SCREW PLUG   TAPÓN	
30	DIN 912 M10x45	4	SOCKET CAP SCREW   TORNILLO ALLEN	
31	DIN 912 M6x40	6	SOCKET CAP SCREW   TORNILLO ALLEN	
32	DIN 912 M5x30	8	SOCKET CAP SCREW   TORNILLO ALLEN	
33	DIN 912 M5x45	4	SOCKET CAP SCREW   TORNILLO ALLEN	

### 1.3.5. GRUPO HIDRÁULICO VERSIÓN ELLIPTICAL 2013

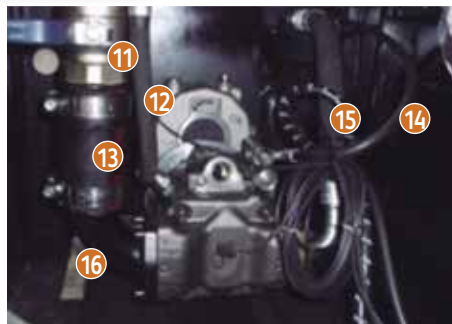


#### GRUPO HIDRÁULICO COMPLETO Ref. V131300

- 1 TAPÓN LLENADO Ref. V131303
- 2 FILTRO RETORNO Ref. V130014
- 3 CARTUCHO FILTRO RETORNO Ref. V130009
- 4 DEPÓSITO Ref. V131301
- 5 CARENADO Ref. V131304
- 6 CHASIS GRUPO HIDRÁULICO Ref. V131302



- 7 BLOQUE HIDRÁULICO Ref. V131321
- 8 NIVEL DE ACEITE Ref. V131010
- 9 MANGUERA PRESIÓN TRAMO 2 Ref. V131312
- 10 MANGUERA PILOTAJE TRAMO 2 Ref. V131332



- 10 SENSOR DE VUELTAS Ref. V131307
- 11 VÁLVULA CORTE ASPIRACIÓN 2 1/2" Ref. V130019
- 12 MANGUERA DRENAJE Ref. V131340
- 13 MANGUERA ASPIRACIÓN Ref. V131320
- 14 MANGUERA PILOTAJE TRAMO 1 Ref. 131331
- 15 MANGUERA PRESIÓN TRAMO 1 Ref. V131311
- 16 BRIDA Ref. V131305
- 17 CAJA MULTIPLICADORA SIMPLE Ref. V130013
- 18 CPU Ref. V131306



### 1.3.4. GRUPO HIDRÁULICO VERSIÓN TRV 2013/2015



#### GRUPO HIDRÁULICO COMPLETO Ref. V131200

- 1 GRUPO INTERCAMBIADOR DE CALOR COMPLETO Ref. V131030
  - Panel Intercambiador Ref. V131031
  - Ventilador Ref. V131032
  - Termostato Ref. V131033
- 2 TAPÓN LLENADO Ref. V131003
- 3 DEPÓSITO Ref. V131001
- 4 CARENADO Ref. V131004



- 5 FILTRO RETORNO Ref. V130014
- 6 CARTUCHO FILTRO RETORNO Ref. V130009
- 7 NIVEL DE ACEITE Ref. V130010
- 8 MANGUERA RETORNO Ref. V131005
- 9 BLOQUE HIDRÁULICO Ref. V130023
- 10 CHASIS GRUPO HIDRÁULICO Ref. V131002



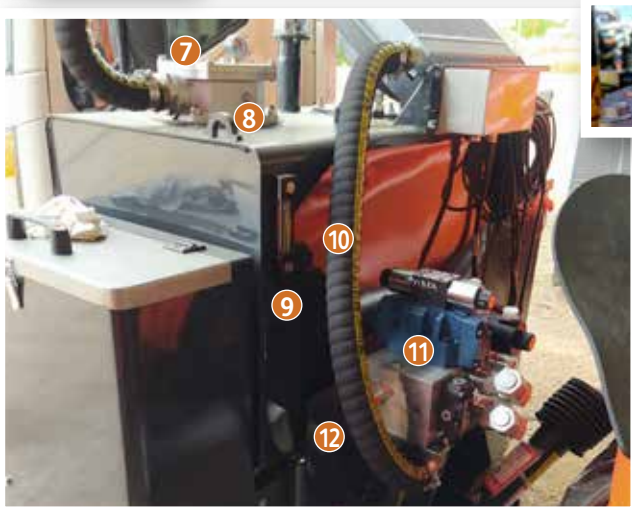
- 11 VÁLVULA CORTE ASPIRACIÓN 2 1/2" Ref. V130019
- 12 CAJA MULTIPLICADORA SIMPLE Ref. V130013
- 13 BOMBA PALETAS Ref. V130030
- 14 BOMBA CAUDAL VARIABLE Ref. V130040  
BOMBA PELADORA Ref. V130050 (Opcional)

### 1.3.5. GRUPO HIDRÁULICO VERSIÓN TRV 2016/2021



#### GRUPO HIDRÁULICO COMPLETO Ref. V131400

- 1 GRUPO INTERCAMBIADOR DE CALOR COMPLETO Ref. V131030
  - Panel Intercambiador Ref. V131031
  - Ventilador Ref. V131032
  - Termostato Ref. V131033
- 2 TAPÓN LLENADO Ref. V131003
- 3 DEPÓSITO Ref. V131401
- 4 CARENADO Ref. V131404
- 5 RUEDA DEPÓSITO Ref. V131006



- 6 RELOJ FILTRO RETORNO Ref. V130008
- 7 FILTRO RETORNO Ref. V130014
- 8 CARTUCHO FILTRO RETORNO Ref. V130009
- 9 NIVEL DE ACEITE Ref. V130010
- 10 MANGUERA RETORNO Ref. V131005
- 11 BLOQUE HIDRÁULICO Ref. V130023
- 12 CHASIS GRUPO HIDRÁULICO Ref. V131002



- 13 VÁLVULA CORTE ASPIRACIÓN 2 1/2" Ref. V130019
- 14 CAJA MULTIPLICADORA SIMPLE Ref. V130013
- 15 BOMBA PALETAS Ref. V130030

MODELOS CON PELADORA



GRUPO HIDRÁULICO COMPLETO Ref. V131210

BLOQUE HIDRÁULICO Ref. V130023

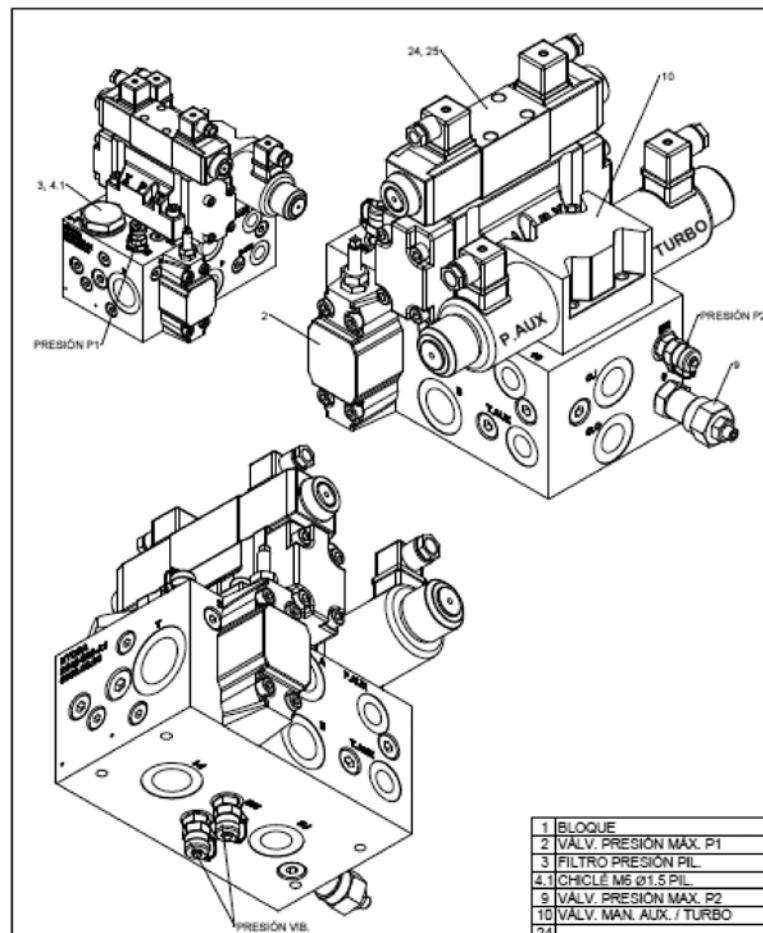
1 VÁLVULA CORTE ASPIRACIÓN 1 1/2" Ref. V130019

2 CAJA MULTIPLICADORA DOBLE Ref. V131015

3 BOMBA PELADORA Ref. V130050

4 BLOQUE PELADORAS Ref. V131020

5 ADAPTADOR BOMBA A MULTIPLICADOR DOBLE Ref. V131018



1	BLOQUE
2	VÁLV. PRESIÓN MAX. P1
3	FILTRO PRESIÓN P1L
4.1	CHICLE M5 Ø1.5 P1L
9	VÁLV. PRESIÓN MAX. P2
10	VÁLV. MAN. AUX. / TURBO
24	VÁLV. VIBRACIÓN
25	VÁLV. VIBRACIÓN

			TÍTULO <b>TRV 2014</b>											
www.hydba.com <small>El presente documento es propiedad intelectual de HYDBA S.L. No se permite su reproducción, distribución o uso sin el consentimiento escrito de HYDBA S.L.</small>			N.º DE DISEÑO <b>BK-2142-062-A1</b>											
<table border="1"> <tr><th>DESCRIPCIÓN</th><th>PROBADO</th><th>FECHA</th></tr> <tr><td> </td><td> </td><td> </td></tr> </table>	DESCRIPCIÓN	PROBADO	FECHA				<table border="1"> <tr><th>PROBADO</th><th>FECHA</th></tr> <tr><td> </td><td> </td></tr> </table>	PROBADO	FECHA			MATERIAL ACABADO	NÚMERO DE DISEÑO HCUA 1 DE 1	
DESCRIPCIÓN	PROBADO	FECHA												
PROBADO	FECHA													
PRECISO			SICALAT3											



### 1.3.5. GRUPO HIDRÁULICO VERSIÓN TRV 2022



#### GRUPO HIDRÁULICO COMPLETO Ref. V

- 1 grupo intercambiador de calor Ref. V131030
  - Panel Intercambiador Ref. V131031
  - Ventilador Ref. V131032
  - Termostato Ref. V131033
- 2 TAPÓN LLENADO Ref. V131003
- 3 DEPÓSITO Ref. V131001
- 4 RELOJFILTRO RETORNO Ref. V131008
- 5 FILTRO RETORNO Ref. V130014
- 6 CARTUCHO FILTRO RETORNO Ref. V130009
- 7 NIVEL DE ACEITE Ref. V130010
- 8 MANGUERA RETORNO Ref. V131005
- 9 BLOQUE HIDRÁULICO Ref. V130023
- 10 VÁVULA CORTE ASPIRACIÓN 2 1/2" Ref. v1330019
- 11 CAJA MULTIPLICADORA SIMPLRE Ref. V130013
- 12 BOMBA PALETAS Ref. V130030
- 13 RUEDA DEPÓSITO Ref. V131006



## MODELOS CON PELADORA



**GRUPO HIDRÁULICO COMPLETO** Ref. V131210

**BLOQUE HIDRÁULICO** Ref. V130023

- 1 VÁLVULA CORTE ASPIRACIÓN 1 1/2" Ref. V130019
- 2 CAJA MULTIPLICADORA DOBLE Ref. V131015
- 3 BOMBA PELADORA Ref. V130050

- 4 BLOQUE PELADORAS Ref. V131020

- 5 ADAPTADOR BOMBA A MULTIPLICADOR DOBLE Ref. V131018

- 6 BOMBA PALETAS Ref. V130030

## 1.4. Sistemas electrónicos Mando, caja potencia, cableado

### 1.4.1. VERSIÓN PROGRESSIVE SIRGA



- 1 PULSADOR Ref. V141114
- 2 MANDO JOYSTICK Ref. V141110
- 3 SOPORTE JOYSTICK Ref. V141111



- 4 PULSADOR PELADORAS/SINFINES Ref. V141115



- 5 CAJA CONEXIONES Ref. V141112

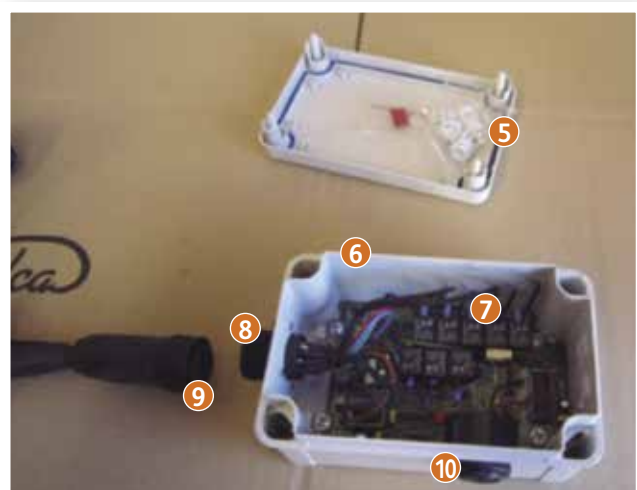


- 6 GRUPO POTENCIA COMPLETO Ref. V141400





- 1 GRUPO POTENCIA COMPLETO Ref. V141400
- 2 CAJA CONEXIONES Ref. V141112
- 3 CABLE CONEXIÓN GENERAL Ref. V141404
- 4 CABLE JOYSTICK Ref. V141113



- 5 TAPA Ref. V141401
- 6 CAJA Ref. V141402
- 7 PLACA ELECTRÓNICA 1 Ref. V141410
- 8 CONECTOR Ref. V141411
- 9 CONECTOR Ref. V141412
- 10 ZUMBADOR Ref. V141403

### 1.4.2. VERSIÓN TRV (JOYSTICK) 2012



- 1 MANDO MOVIMIENTOS MÁQUINA Y VIBRACIÓN Ref. V142100
- 2 PULSADOR (x8) Ref. V142101 (Indicar color pulsador)
- 3 CABLEADO 1 Ref. V142103
- 4 CONECTOR MACHO JOYSTICK Ref. V142104
- 5 CONECTOR HEMBRA JOYSTICK Ref. V142105
- 6 GRUPO POTENCIA COMPLETO Ref. 142200
- 7 TAPA Ref. V142203
- 8 CAJA Ref. V142204

#### GRUPO POTENCIA COMPLETO Ref. 142200

- 9 PORTAFUSIBLES Ref. V142205
- 10 CPU Ref. V142201
- 11 RELÉS Ref. V142202 (Cantidad relés dependiendo del modelo)
- 12 CABLEADO ALIMENTACIÓN Ref. V142211
- 13 CABLEADO JOYSTICK Ref. V142212
- 14 CABLEADO BLOQUE ELECTROVÁLVULAS Ref. V142213
- 15 CABLEADO BLOQUE VIBRACIÓN Ref. V142214

### 1.4.3. VERSIÓN TRV (CAJA JOYSTICKS) 2012



- 1 MANDO COMPLETO MOVIMIENTOS MÁQUINA Y VIBRACIÓN Ref. V143100
- 2 JOYSTICK (x4) Ref. V143101
- 3 SELECTOR (x4) Ref. V143102
- 4 CAJA Ref. V143302
- 5 CABLE CAJA Ref. V143105

- 6 CABLEADO ALIMENTACIÓN Ref. V143103
- 7 CABLEADO GENERAL Ref. V143104

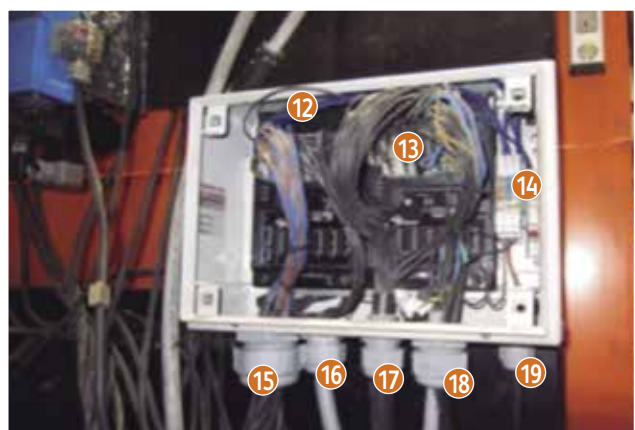
## 1.4.4. VERSIÓN ELLIPTICAL 2012



- 1 MANDO JOYSTICK Ref. V144100
- 2 PULSADOR ref. V142101 (indicar color)
- 3 PANTALLA CONTROL Ref. V144101  
Consultar para componentes sueltos



- 4 CABLEADO 1 MANDO JOYSTICK Ref. V144103
- 5 CABLEADO 2 PANT. CONTROL Ref. V144105
- 6 CONECTOR PANT. CONTROL Ref. V144106
- 7 CONECTOR HEMBRA JOYSTICK Ref. V144104
- 8 CONECTOR MACHO JOYSTICK Ref. V144107
- 9 GRUPO POTENCIA COMPLETO Ref. V144200
- 10 TAPA Ref. V142203
- 11 CAJA Ref. V142204



- 12 CPU 1 Ref. V144201
- 13 CPU 2 Ref. V144202
- 14 PORTAFUSIBLES Ref. V144205
- 15 CABL. BLOQUE VIBRACIÓN Ref. V144211
- 16 CABL. PANTALLA CONTROL Ref. V144212
- 17 CABL. BLOQUE ELECTROVÁLV. Ref. V144213
- 18 CABL. MANDO+BLOQUE VIBRACIÓN Y SENSORES Ref. V144214
- 19 CABLEADO CORRIENTE Ref. V144215





### 1.4.5. ELLIPTICAL 2013

#### MANDO ELLIPTICAL

- 1 JOYSTICK Ref. V147100
- 2 PULSADORES Ref. V147101
- 3 PANTALLA Ref. V147102
- 4 CABLE PANTALLA Ref. V147104
- 5 CABLEADO MANDO Ref. V147103



### 1.4.6. TRV 2013/2017 (JOYSTICK)

#### MANDO TRV JOYSTICK

- 1 GRUPO POTENCIA TRV Ref. V145200
- 2 CABLEADO 1 TRV Ref. V145103
- 3 CABLEADO 2 TRV Ref. V145104
- 4 CONECTORES ELECTROV. Ref. V145105
- 5 PULSADOR Ref. V142101 (Indicar color)
- 6 JOYSTICK Ref. V145100



### 1.4.7. TRV 2013/2022 (CAJA JOYSTICKS)

#### MANDO TRV ELÉCTRICO

- 1 CAJA COMPLETA Ref. V146200
- 2 JOYSTICK Ref. V146100
- 3 PULSADORES Ref. V146101
- 4 CABLEADO 1 Ref. V146103
- 5 CABLEADO 2 Ref. V146104
- 6 CONECTORES ELECTROV. Ref. V146105

NOTA: para recambios de componentes de SISTEMAS ELECTRÓNICOS es necesario indicar MODELO Y N° de BASTIDOR MÁQUINA.



### 1.4.8. TRV 2018/2022 (JOYSTICK)

#### MANDO TRV JOYSTICK

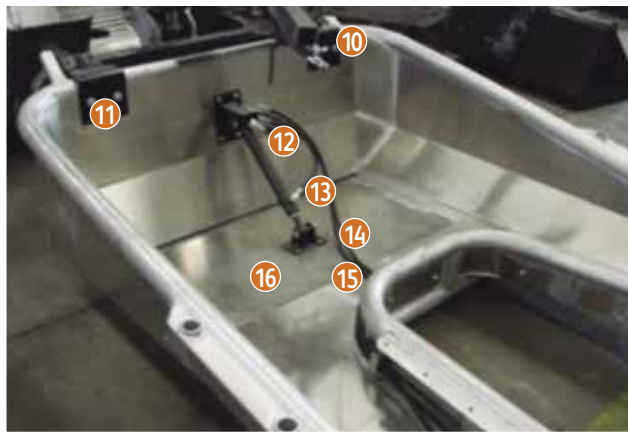
- 1 GRUPO POTENCIA TRV Ref. V145200
- 2 CABLEADO 1 TRV Ref. V145103
- 3 CABLEADO 2 TRV Ref. V145104
- 4 CONECTORES ELECTROV. Ref. V145105
- 5 PULSADOR Ref. V142101 (Indicar color)
- 6 JOYSTICK Ref. V145100

NOTA: para recambios de componentes de SISTEMAS ELECTRÓNICOS es necesario indicar MODELO Y N° de BASTIDOR

## 2. Plataforma recolectora



- 1 CAJÓN ALUMINIO Ref. V20000 (Indicar modelo)
- 2 BRIDA SUJ. MANGUERAS (x4) Ref. 200103
- 3 MANGUERA 1 TRAMO 1 (x2) Ref. V200211
- 4 MANGUERA 2 TRAMO 1 (x2) Ref. V200221
- 5 CILINDRO GIRATORIO APERTURA PARAGUAS (eje chaveteado) (x2) Ref. V200200
- 6 CILINDRO GIRATORIO APERTURA PARAGUAS (eje estriado) (x2) Ref. V200201
- 7 EJE CHAVETEADO (x2) Ref. V200230
- 8 EJE ESTRIADO (x2) Ref. V200231
- 9 KIT JUNTAS (x2) Ref. V200202



- 10 SOPORTES FIJ. PLATAFORMA (x2) Ref. V200105
- 11 MANGUERA 1 TRAMO 1 CILINDRO APERTURA PUERTA Ref. V200311
- 12 MANGUERA 2 TRAMO 1 CILINDRO APERTURA PUERTA Ref. V200321
- 13 CILINDRO APERTURA PUERTA Ref. V200300
- 14 MANGUERA 1 TRAMO 2 APERTURA PARAGUAS Ref. V200212
- 15 MANGUERA 2 TRAMO 2 APERTURA PARAGUAS Ref. V200222
- 16 PUERTA Ref. V200101



- 17 BISAGRAS PUERTA (X2) REF. V200102

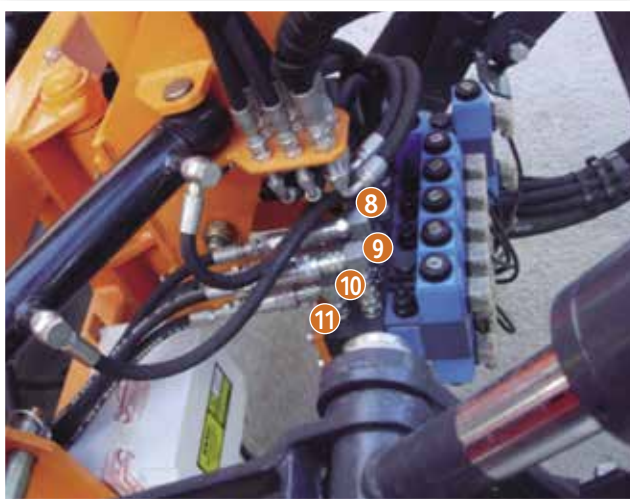
NOTA: para recambios de componentes de las PLATAFORMAS es necesario indicar MODELO o N° de BASTIDOR MÁQUINA.



- 1 SOPORTE SUPERIOR Ref. V200304
- 2 CILINDRO APERTURA PUERTA Ref. V200300
- 3 BULÓN (x2) Ref. V200303
- 4 SOPORTE INFERIOR Ref. V200305
- 5 KIT JUNTAS Ref. V200302



- 6 VÁLVULA RETENCIÓN Ref. V200104
- 7 SOPORTES FIJACIÓN PLATAFORMA RECOLECTORA (x2) Ref. V200105



- 8 MANGUERA 1 TRAMO 3 APERTURA PARAGUAS Ref. V200213
- 9 MANGUERA 2 TRAMO 3 APERTURA PARAGUAS Ref. V200223
- 10 MANGUERA 1 TRAMO 3 CILINDRO APERTURA PUERTA Ref. V200313
- 11 MANGUERA 2 TRAMO 3 CILINDRO APERTURA PUERTA Ref. V200323

NOTA: para recambios de componentes de las PLATAFORMAS es necesario indicar MODELO o N° de BASTIDOR MÁQUINA.





- 1 PEINE SUPERIOR Ref. V200401
- 2 MARCO FRONTAL Ref. V200400
- 3 PEINE LATERAL (x2) Ref. V200403
- 4 RED Ref. V200404
- 5 PEINE INFERIOR (x2) Ref. V200402
- 6 PLETINAS FIJACIÓN LONA (x10) Ref. V200405
- 7 PROTECTOR TOPE BARRAS (x2) Ref. V200406
- 8 LONA IZQUIERDA Ref. V200501
- 9 LONA DERECHA Ref. V200502

NOTA: para recambios de componentes de las PLATAFORMAS es necesario indicar MODELO o N° de BASTIDOR MÁQUINA.



- 10 FALDÓN (x2) Ref. V200407  
PNA80/DGA80PLUS: Ref. V200407.80  
PGA100/DGA100: Ref. V200407.100  
PGA125/PGA140: Ref. V200407.125
- 11 GOMA APOYO TRASERA (x2)  
Según modelo paraguas:  
PNA80/DGA80PLUS: Ref. V200421 (17,5 cm)  
PGA100/DGA100: Ref. V200422 (25 cm)  
PGA125/PGA140: Ref. V200423 (35 cm)
- 12 GOMA APOYO DELANTERA (x2)  
Según modelo paraguas:  
PNA80/DGA80PLUS: Ref. V200422 (25 cm)  
PGA100/DGA100: Ref. V200423 (35 cm)  
PGA125/PGA140: Ref. V200423 (35 cm)
- 13 FALDILLA BARRA PARAGUAS Ref. V200504



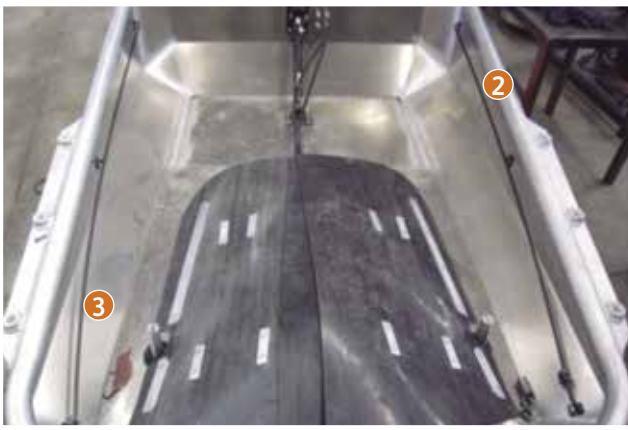
- 14 PLETINAS TIPO 1 (x2) Ref. V200411
- 15 PLETINAS TIPO 2 (x8) Ref. V200412
- 16 PLETINAS TIPO 3 (x2) Ref. V200413
- 17 ARGOLLAS FIJACIÓN LONA (x10) Ref. V200503
- 18 PLETINAS TIPO 4 (x2) Según modelo paraguas:  
Mod. PGA Ref. V200414  
Mod. PNA Ref. V200415
- 19 BULONES BARRAS (x8 ó x6) Ref. V200510
- 20 BANDA ONDULADA (x2) Ref. V200416
- 21 PLETINA PUENTE (x2) Ref. V200417
- 22 PLETINAS TIPO 4 (x2) Mod. PNA Ref. V200415
- 23 PLETINAS TIPO 4 (x2) Mod. PGA Ref. V200414



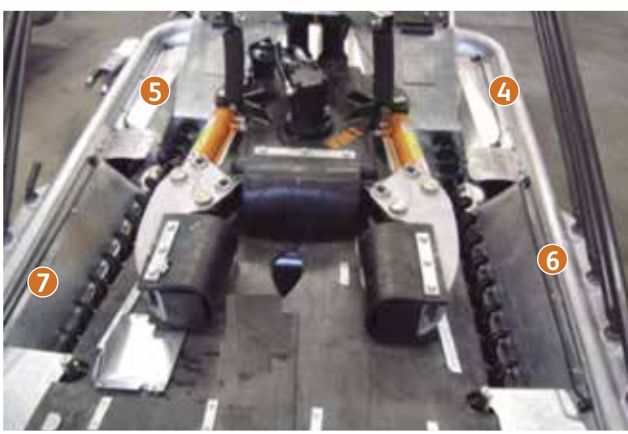
NOTA: para recambios de componentes de las PLATAFORMAS es necesario indicar MODELO o N° de BASTIDOR MÁQUINA.



1 ENGRASADORES BARRAS (x8) Ref. V200516



- 2 VARILLA GUÍA LONA IZQUIERDA  
Modelo PNA Ref. V200541  
Modelo PGA Ref. V200543
- 3 VARILLA GUÍA LONA DERECHA  
Modelo PNA Ref. V200542  
Modelo PGA Ref. V200544



PARA MODELOS CON PELADORA (DGA):

- 4 VARILLA 1 GUÍA LONA IZQ. Ref. V200545
- 5 VARILLA 1 GUÍA LONA DER. Ref. V200547
- 6 VARILLA 2 GUÍA LONA IZQ. Ref. V200546
- 7 VARILLA 2 GUÍA LONA DER. Ref. V200548

NOTA: para recambios de componentes de las PLATAFORMAS es necesario indicar MODELO o N° de BASTIDOR MÁQUINA.

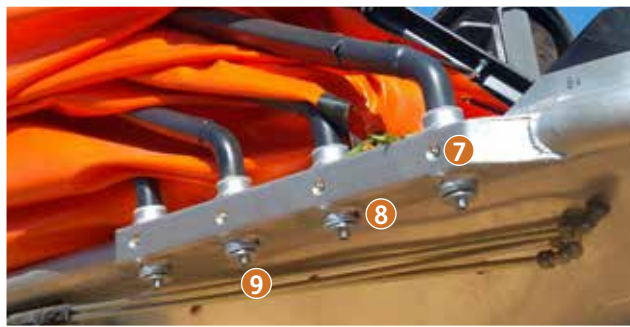




- 1 BARRA 2 (x2) COMPLETA CON BULÓN  
Ángulo Mínimo Ref. V200524  
Ángulo Normal Ref. V200525
- 2 BARRA 3 (x2) COMPLETA CON BULÓN  
Ángulo Mínimo Ref. V200526  
Ángulo Normal Ref. V200527
- 3 BARRA 4 (x2) COMPLETA CON BULÓN  
Ángulo Mínimo Ref. V200528  
Ángulo Normal Ref. V200529
- 4 BARRA 5 (x2) COMPLETA CON BULÓN  
Ángulo Mínimo Ref. V200530  
Ángulo Normal Ref. V200531



- 5 PROTECTOR BARRA (x8) Ref. V200511
- 6 TAPÓN BARRA (x8) Ref. V200512



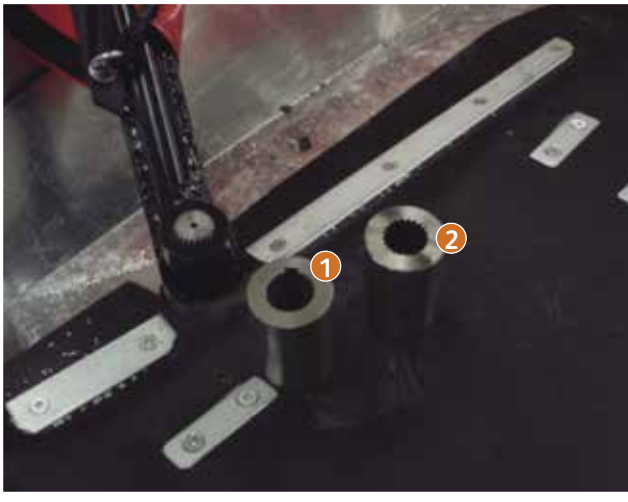
- 7 PASADOR (x16) Ref. V200513
- 8 ARANDELA (x16) Ref. V200514
- 9 CASQUILLO NYLON (x16) Ref. V200515



- 10 BARRA APERTURA DERECHA COMPLETA CON BULÓN  
CASQUILLO CHAVETEADO:  
Ángulo Mínimo Ref. V200522  
Ángulo Normal Ref. V200523  
BARRA APERTURA DERECHA COMPLETA CON BULÓN  
CASQUILLO ESTRIADO:  
Ángulo Mínimo Ref. V200582  
Ángulo Normal Ref. V200583
- 11 BARRA APERTURA IZQUIERDA COMPLETA CON BULÓN  
CASQUILLO CHAVETEADO:  
Ángulo Mínimo Ref. V200520  
Ángulo Normal Ref. V200521  
BARRA APERTURA IZQUIERDA COMPLETA CON BULÓN  
CASQUILLO ESTRIADO:  
Ángulo Mínimo Ref. V200580  
Ángulo Normal Ref. V200581
- 12 LONA IZQUIERDA Ref. V200501
- 13 LONA DERECHA Ref. V200502

NOTA: para recambios de LONAS, BARRAS DE ARRASTRE o BULONES BARRAS, es necesario indicar MODELO DE PLATAFORMA o bien DIMENSIONES LONAS o bien N° de BASTIDOR MÁQUINA.





- 1 CASQUILLO BARRA APERTURA PARA EJE CHAVETA (x2)  
Ref. V200551
- 2 CASQUILLO BARRA APERTURA PARA EJE ESTRIADO (x2)  
Ref. V200552



**SUPLEMENTO LONA COMPLETO (BARRAS + LONAS) 0,5m**  
Ref. V200560

- 3 SUPLEMENTO BARRA 0,5m Ref. V200561  
SUPLEMENTO LONA 0,5m IZQUIERDA  
Ref. V200562  
SUPLEMENTO LONA 0,5m DERECHA Ref. V200563

**SUPLEMENTO LONA COMPLETO (BARRAS + LONAS) 1m**  
Ref. V200570

- 4 SUPLEMENTO BARRA 1m Ref. V200571  
SUPLEMENTO LONA 1m IZQUIERDA Ref. V200572  
SUPLEMENTO LONA 1m DERECHA Ref. V200573

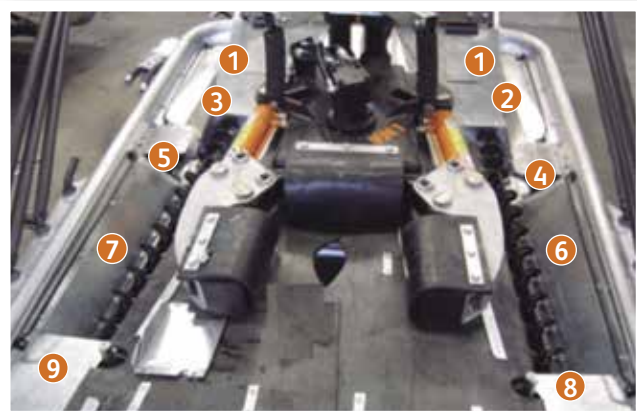


- 5 TRIÁNGULOS LONAS (x2) Ref. V200580



# 3. Anexos

## 3.1. Máquinas equipadas con peladoras

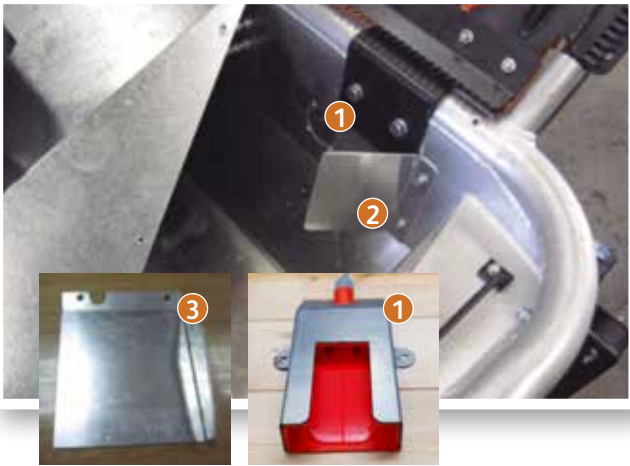


- 1 VENTANILLA (x2) Ref. V300138
- 2 CHAPA 1 IZQUIERDA  
DGA80+ Ref. V300111  
DGA100 Ref. V300121
- 3 CHAPA 1 DERECHA  
DGA80+ Ref. V300112  
DGA100 Ref. V300122
- 4 CHAPA 2 IZQUIERDA  
DGA80+ Ref. V300113  
DGA100 Ref. V300123
- 5 CHAPA 2 DERECHA  
DGA80+ Ref. V300114  
DGA100 Ref. V300124
- 6 CHAPA CANALIZACIÓN SINFÍN IZQUIERDA  
DGA80+ Ref. V300115  
DGA100 Ref. V300125
- 7 CHAPA CANALIZACIÓN SINFÍN DERECHA  
DGA80+ Ref. V300116  
DGA100 Ref. V300126
- 8 CHAPA 4 IZQUIERDA  
DGA80+ Ref. V300117  
DGA100 Ref. V300127
- 9 CHAPA 4 DERECHA  
DGA80+ Ref. V300118  
DGA100 Ref. V300128

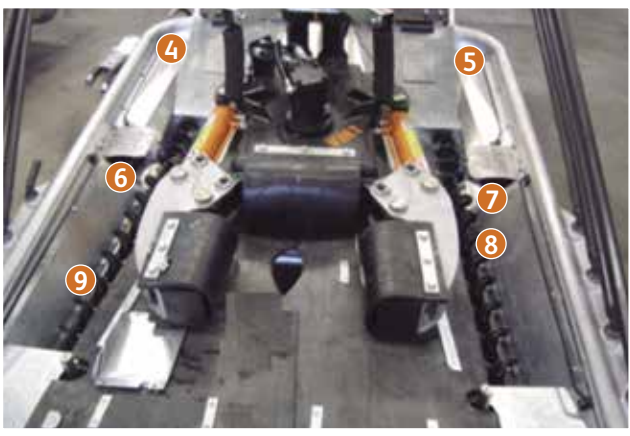


- 10 CHAPA 5  
DGA80+ Ref. V300129  
DGA100 Ref. V300130

NOTA: para recambios de componentes de las PLATAFORMAS/PELADORAS es necesario indicar MODELO o N° de BASTIDOR MÁQUINA.



- 1 SENSOR DE LLENADO (x2) Ref. V300200  
SENSOR DE LLENADO NUEVO (x2) Ref. V300201
- 2 CHAPA 6 (x2) Ref. V300131
- 3 CONJUNTO TAPAS CIERRE (x4) Ref. V300133



- 4 TAPA CIERRE DERECHA SUP Ref. V300134
- 5 TAPA CIERRE IZQUIERDA SUP Ref. V300135
- 6 TAPA CIERRE DERECHA INF Ref. V300136
- 7 TAPA CIERRE IZQUIERDA INF Ref. V300137
- 8 SINFÍN ALIMENTADOR IZQ. Ref. V300301
- 9 SINFÍN ALIMENTADOR DER. Ref. V300302



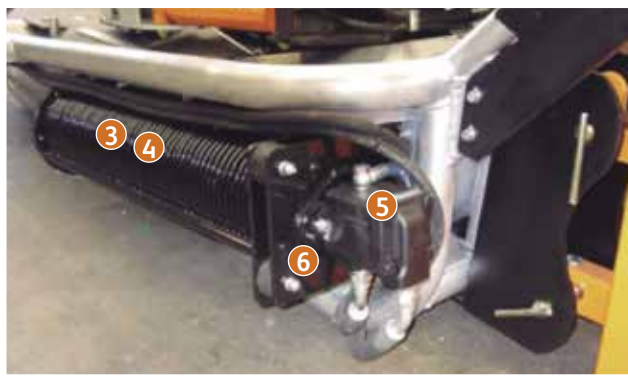
- 10 MOTOR SINFÍN (x2) Ref. V300303  
Consultar para componentes individuales

NOTA: para recambios de componentes de las PLATAFORMAS/PELADORAS es necesario indicar MODELO o N° de BASTIDOR MÁQUINA.

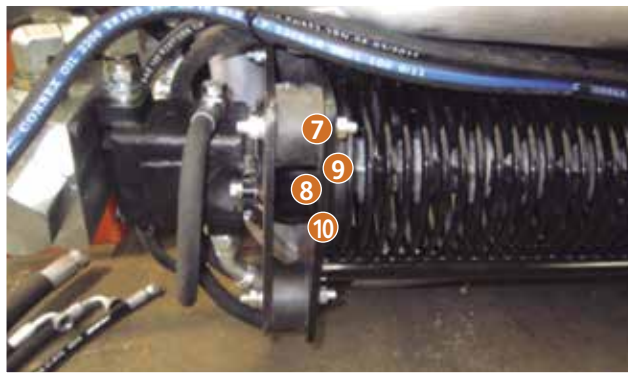




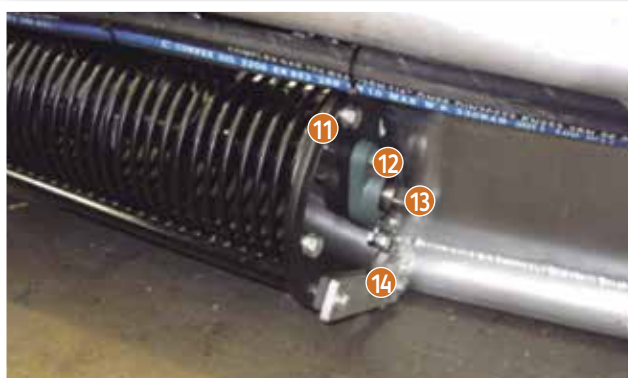
- 1 CONJUNTO PELADORA IZQUIERDA COMPLETA (no incluye el motor) Ref. V300401
- 2 CONJUNTO PELADORA DERECHA COMPLETA (no incluye el motor) Ref. V300402



- 3 CUERPO PELADORA IZQUIERDA Ref. V300410
- 4 CUERPO PELADORA DERECHA Ref. V300411
- 5 MOTOR PELADORAS (x2) Ref. V300420
- 6 SOPORTE MOTOR (x2) Ref. V300421

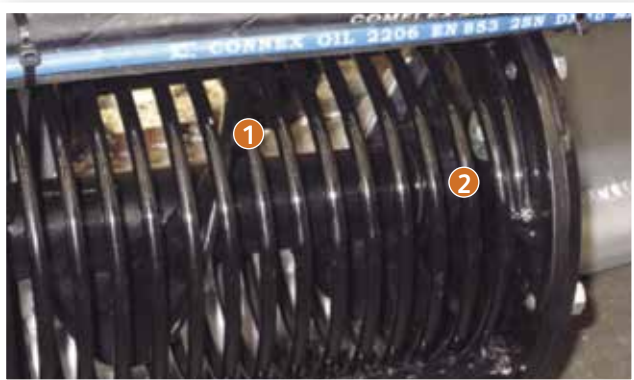


- 7 SILENTBLOCKS (x8) Ref. V300422
- 8 EJE UNIÓN MOTOR-PELADORAS (x2) Ref. V300423
- 9 RODAMIENTOS EJE (x4) Ref. V300428
- 10 ANILLO RETENCIÓN (x2) Ref. V300429



- 11 TAPA CIERRE PELADORA (x2) Ref. V300424
- 12 SOPORTE Y RODAMIENTO (x2) Ref. V300425
- 13 EJE (x2) Ref. V300426
- 14 PLETINA APOYO (x2) Ref. V300427

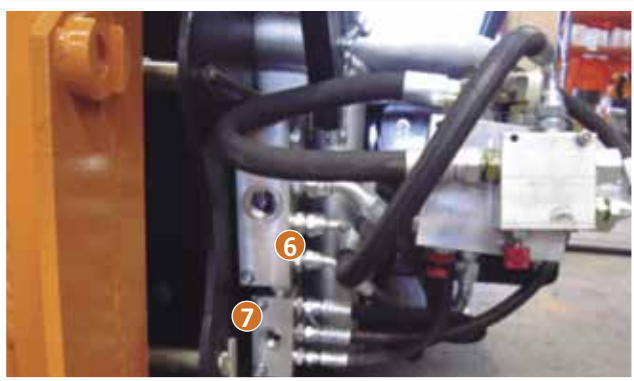
NOTA: para recambios de componentes de las PLATAFORMAS/PELADORAS es necesario indicar MODELO o N° de BASTIDOR MÁQUINA.



- 1 SINFÍN ALIMENTADOR PELADORA IZQUIERDA Ref. V300431  
SINFÍN ALIMENTADOR PELADORA DERECHA Ref. V300432
- 2 TUERCA PRISIONERA (x2) Ref. V300433



- 3 SEPARADOR 8 PUNTAS Ref. V300443
- 4 GOMA PELADORAS SIMPLE  
Compuesto Duro Ref. V300454  
Compuesto Blando Ref. V300455
- 5 GOMA PELADORAS DOBLE Ref. V300453
- 6 CUCHILLA HIERRO Ref. V300456



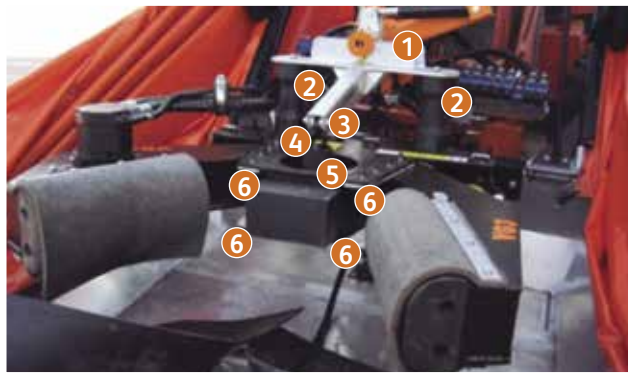
- 6 CUADRO UNIÓN 1 Ref. V300501
- 7 CUADRO UNIÓN 2 Ref. V300502



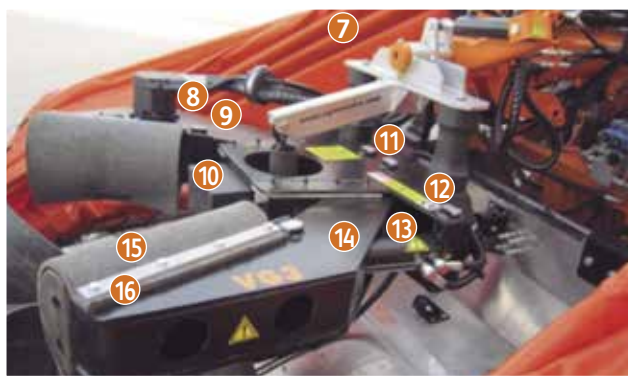
- 8 REGULADOR CAUDAL PELADORAS V300601
- 9 REGULADOR CAUDAL MOTORES SINFIN V300602

NOTA: para recambios de componentes de las PLATAFORMAS/PELADORAS es necesario indicar MODELO o N° de BASTIDOR MÁQUINA.

## 3.2. Máquinas equipadas con cabezal Zaytun



- 1 SOPORTE EQUIPO VIBRACIÓN Ref. V320150
- 2 SILENT BLOCKS (x2) Ref. V111002
- 3 CASQUILLOS (x2) Ref. V320005
- 4 CADENA Ref. V320003
- 5 PROTECTOR CADENA Ref. V320007
- 6 GUÍAS NYLON (x4) Ref. V320009



- 7 CABEZAL COMPLETO Ref. V320000
- 8 BRAZO DERECHO COMPLETO Ref. V320110
- 9 ARMAZÓN BRAZO DERECHO Ref. V320111
- 10 TACO TOPE TRONCO Ref. V320171
- 11 BULONES BRAZOS (x2) Ref. V320004  
TUERCA (x2) Ref. V113104
- 12 CAJA CENTRAL Ref. V320001
- 13 BRAZO IZQUIERDO COMPLETO Ref. V320120
- 14 ARMAZÓN BRAZO IZQUIERDO Ref. V320121
- 15 FALDILLA BRAZO APRIETE (x2)  
Compuesto Genérico Ref. V320152  
Compuesto Textil Ref. V320151
- 16 PLETINAS FALDILLAS BRAZOS (x4) Ref. V320141



- 16 PLETINAS FALDILLAS BRAZOS (x4) Ref. V320141
- 17 TACO BRAZO APRIETE (x2)  
Compuesto Genérico Ref. V320131  
Compuesto Blando Ref. V320132
- 18 TAPA PROTECCIÓN LATERAL Ref. V320006



- 19 SUPLEMENTO SUPERIOR Ref. V320011
- 20 CONTRAPESO Ref. V320010
- 21 SUPLEMENTO REDUCTOR Ref. V320012
- 22 EJE CONTRAPESO Ref. V320008





- 1 BULÓN (x4) Ref. V320103  
TUERCA (x2) Ref. V113104
- 2 CILINDRO APRIETE PINZA (x2) Ref. V320100



- 2 CILINDRO APRIETE PINZA (x2) Ref. V320100
- 3 KIT DE JUNTAS CIL. (x2) Ref. V320102

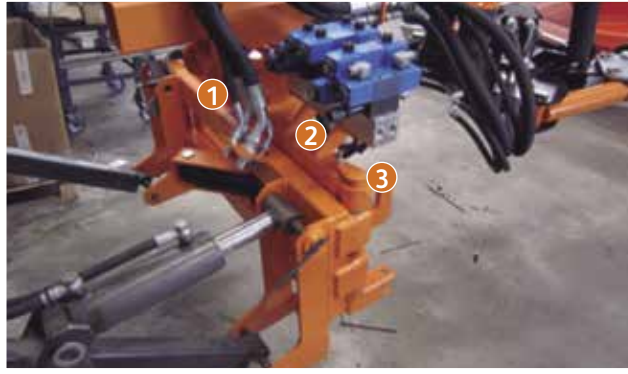


- 4 MANGUERA 1 TRAMO 1 (x2) Ref. V320311
- 5 MANGUERA 2 TRAMO 1 (x2) Ref. V320321



- 6 ANTIRRETORNO DOBLE Ref. V320330
- 7 BRIDA (x3) Ref. V113001

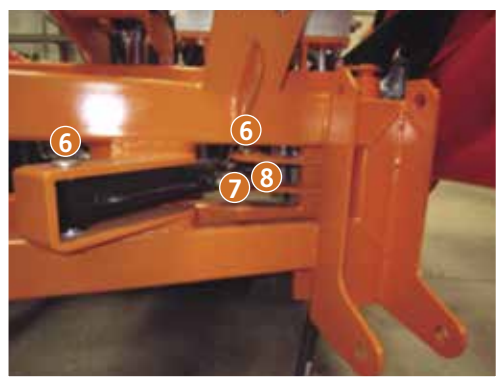
### 3.3. Máquinas equipadas con bisagra



- 1 BASE CHASIS FIJA Ref. V331110
- 2 BASE CHASIS MÓVIL Ref. V331111
- 3 BULÓN BISAGRA Ref. V330112



- 4 CILINDRO BISAGRA Ref. V330200
- 5 KIT JUNTAS Ref. V330202

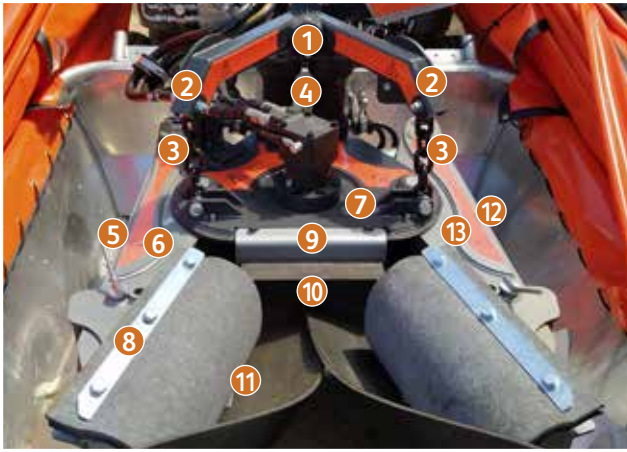


- 6 BULÓN (x2) Ref. V330203  
TUERCA (x2) Ref. V113104
- 7 MANGUERA 1 TRAMO 1 BISAGRA Ref. V330211
- 8 MANGUERA 2 TRAMO 1 BISAGRA Ref. V330221



- 9 ENGRASADOR Ref. V200516

## 3.4. Máquinas equipadas con cabezal Z10 2013-2021



- 1 SOPORTE EQUIPO VIBRACIÓN Ref. V121150
- 2 CASQUILLOS (x2) Ref. V111005
- 3 CADENA (x2) Ref. V111003 (indicar eslabones)
- 4 SILENT BLOCKS (x2) Ref. V111002  
CABEZAL COMPLETO Ref. V330000
- 5 BRAZO DERECHO COMPLETO Ref. V330110
- 6 ARMAZÓN BRAZO DERECHO Ref. V330111
- 7 CAJA CENTRAL Ref. V330001
- 8 PLETINAS FALDILLA TOPE TRONCO (x2) Ref. V330142
- 9 TAPA PROTECCIÓN Ref. V330006
- 10 TACO TOPE TRONCO (\*) Ref. V330171
- 11 FALDILLA TOPE TRONCO (\*) Ref. V330180
- 12 BRAZO IZQUIERDO COMPLETO Ref. V330120
- 13 ARMAZÓN BRAZO IZQUIERDO Ref. V330121



- 14 BULONES BRAZOS 280xØ40 (x2) Ref. V330004
- 15 BULONES BRAZOS 280xØ50 (x2) Ref. V330005  
TUERCA (x2) Ref. V113104
- 16 PLETINAS FALDILLAS BRAZOS (x4) Ref. V330141
- 17 TACO BRAZO APRIETE (x2)  
Compuesto Genérico Ref. V330131  
Compuesto Blando Ref. V330132
- 18 FALDILLA EXTERIOR BRAZO APRIETE (x2)  
Compuesto Genérico Ref. V330152  
Compuesto Blando Ref. V330153  
Compuesto Textil Ref. V330150
- 19 FALDILLA INTERIOR BRAZO APRIETE (x2)  
Compuesto Genérico Ref. V330160  
Compuesto Blando Ref. V330161
- 20 GUÍAS NYLON (x2) Ref. V330009



- 21 CONTRAPESO Ref. V330010
- 22 EJE CONTRAPESO Ref. V330008
- 23 EJE CONTRAPESO (para cabezales a partir 2014) Ref. V330014
- 24 SUPLEMENTO INTERMEDIO 10mm Ref. V330013
- 25 SUPLEMENTO SUPERIOR 20mm Ref. V330011
- 26 CASQUILLOS BULONES BRAZOS (x2) Ref. V330003



(\*) Montado únicamente en aplicaciones particulares





- 1 BULÓN 230xØ35 (x2) Ref. V330103  
TUERCA (x2) Ref. V113104
- 2 CILINDRO APRIETE PINZA (x2) Ref. V330100
- 3 BULÓN 200xØ35 (x2) Ref. V330104  
TUERCA (x2) Ref. V113104
- 4 KIT DE JUNTAS CIL. (x2) Ref. V330102
- 5 MANGUERA 1 TRAMO 1 (x2) Ref. V330311
- 6 MANGUERA 2 TRAMO 1 (x2) Ref. V330321
- 7 ANTIRRETORNO DOBLE Ref. V320330  
(versiones hasta 2013)  
A partir de 2014, ANTIRRETORNO INDIVIDUAL  
INSERTADO EN CADA CILINDRO DE APRIETE  
Ref. V330331
- 8 BULÓN (x2) Ref. V330190
- 9 SOPORTE REGULABLE IZQUIERDO Ref. V330181



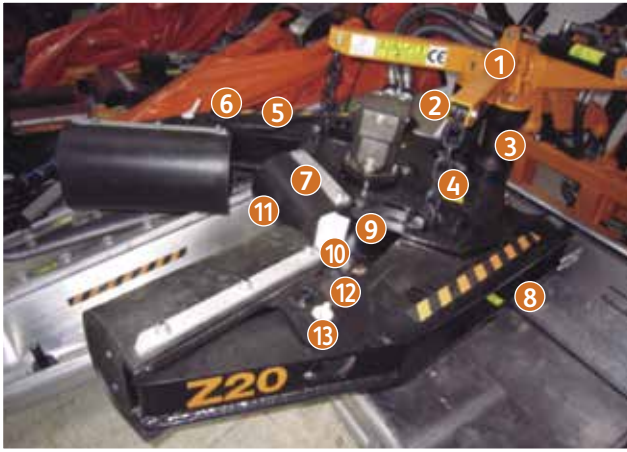
- 10 SOPORTE REGULABLE DERECHO Ref. V330182

## NUEVO CABEZAL Z10 2022



- 1 FALDILLA EXTERIOR BRAZO APRIETE (x2)  
Compuesto Genérico Ref. V350152  
Compuesto Blando Ref. V350153  
Compuesto Textil Ref. V350150
- 2 TIGHTEN CLAMP CYLINDER (x2)  
Compuesto Genérico Ref. V350160  
Compuesto Blando Ref. V350161
- 3 TACO BRAZO APRIETE (x2)  
Compuesto Genérico Ref. V350131  
Compuesto Blando Ref. V350132

### 3.5. Máquinas equipadas con cabezal Z20 antes de 2014



- 1 SOPORTE EQUIPO VIBRACIÓN Ref. V121150
- 2 CASQUILLOS (x2) Ref. V111005
- 3 SILENT BLOCKS (x2) Ref. V111002
- 4 CADENA (x2) Ref. V111003  
CABEZAL COMPLETO Ref. V340000
- 5 BRAZO DERECHO COMPLETO Ref. V340110
- 6 ARMAZÓN BRAZO DERECHO Ref. V340111
- 7 PLETINAS FALDILLA TOPE TRONCO (x2) Ref. V330142
- 8 GUÍAS NYLON (x2) Ref. V330009
- 9 TAPA PROTECCIÓN Ref. V340006
- 10 TACO TOPE TRONCO (montado solamente en aplicaciones particulares) Ref. V330171
- 11 FALDILLA TOPE TRONCO Ref. V330180
- 12 SOPORTE REGULABLE IZQUIERDO Ref. V340181
- 13 BULÓN (x2) Ref. V330190



- 14 BULONES BRAZOS 280xØ40 (x2) Ref. V330004  
TUERCA (x2) Ref. V113104
- 15 CAJA CENTRAL Ref. V340001
- 16 BRAZO IZQUIERDO COMPLETO Ref. V340120
- 17 ARMAZÓN BRAZO IZQUIERDO Ref. V340121
- 18 PLETINAS FALDILLAS BRAZOS (x4) Ref. V330141
- 19 FALDILLA EXTERIOR BRAZO APRIETE (x2)  
Compuesto Genérico Ref. V330152  
Compuesto Blando Ref. V330153  
Compuesto Textil Ref. V330150
- 20 SOPORTE REGULABLE DERECHO Ref. V340182
- 21 TACO BRAZO APRIETE (x2)  
Compuesto Genérico Ref. V330131  
Compuesto Blando Ref. V330132
- 22 FALDILLA INTERIOR BRAZO APRIETE (x2)  
Compuesto Genérico Ref. V330160  
Compuesto Blando Ref. V330161



- 23 TAPA PROTECCIÓN Ref. V340006



- 1 CONTRAPESO Ref. V330010
- 2 EJE CONTRAPESO Ref. V330008
- 3 SUPLEMENTO INTERMEDIO 10mm Ref. V340013
- 4 SUPLEMENTO SUPERIOR 20mm Ref. V340011



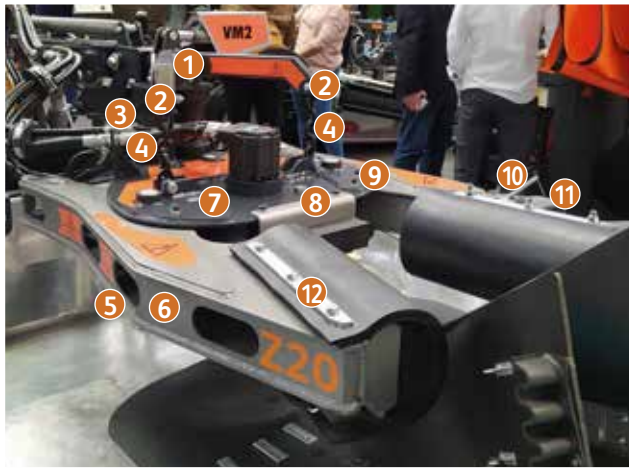
- 5 BULÓN 230xØ35 (x2) Ref. V330103  
TUERCA (x2) Ref. V113104
- 6 BULÓN 200xØ35 (x2) Ref. V340104



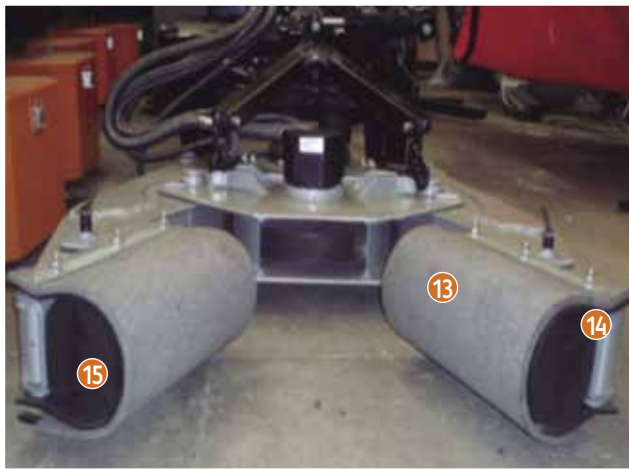
- 7 CILINDRO APRIETE PINZA (x2) Ref. V340100
- 8 MANGUERA 1 TRAMO 1 (x2) Ref. V340311
- 9 MANGUERA 2 TRAMO 1 (x2) Ref. V340321
- 10 ANTIRRETORNO DOBLE Ref. V320330  
(versiones hasta 2013)  
A partir de 2014, ANTIRRETORNO INDIVIDUAL  
INSERTADO EN CADA CILINDRO DE APRIETE  
Ref. V330331
- 11 KIT DE JUNTAS CIL. (x2) Ref. V340102



### 3.6. Máquinas equipadas con cabezal Z20- a partir de 2015



- 1 SOPORTE EQUIPO VIBRACIÓN Ref. V121150
- 2 CASQUILLOS (x2) Ref. V111005
- 3 SILENT BLOCKS (x2) Ref. V111002
- 4 CADENA (x2) Ref. V111003  
CABEZAL COMPLETO Ref. V350000
- 5 BRAZO DERECHO COMPLETO Ref. V350110
- 6 ARMAZÓN BRAZO DERECHO Ref. V350111
- 7 CAJA CENTRAL Ref. V35001
- 8 TAPA PROTECCIÓN Ref. V350006
- 9 GUÍAS NYLON (x2) Ref. V330009
- 10 BULÓN (x2) Ref. V330190
- 11 SOPORTE REGULABLE IZQUIERDO Ref. V340181
- 12 PLETINAS FALDILLAS BRAZOS (x4) Ref. V330141



- 13 FALDILLA EXTERIOR BRAZO APRIETE (x2)  
Compuesto Genérico Ref. V350152  
Compuesto Blando Ref. V350153  
Compuesto Textil Ref. V350150
- 14 FALDILLA INTERIOR BRAZO APRIETE (x2)  
Compuesto Genérico Ref. V350160  
Compuesto Blando Ref. V350161
- 15 TACO BRAZO APRIETE (x2)  
Compuesto Genérico Ref. V350131  
Compuesto Blando Ref. V350132



- 16 SOPORTE REGULABLE DERECHO Ref. V340182
- 17 BULONES BRAZOS 280xØ50 (x2) Ref. V330005  
TUERCA (x2) Ref. V330006
- 18 BRAZO IZQUIERDO COMPLETO Ref. V350120
- 19 ARMAZÓN BRAZO IZQUIERDO Ref. V350121
- 20 CASQUILLOS BULONES BRAZOS (x2) Ref. V330003

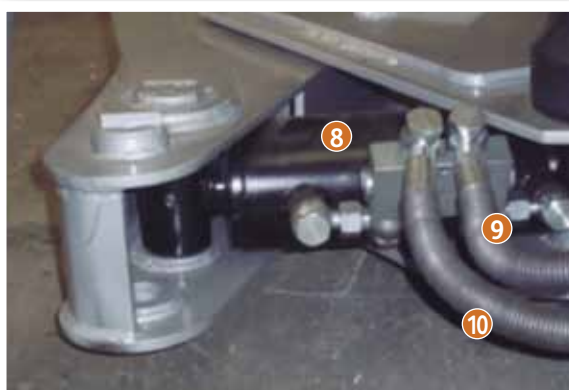




- 1 CONTRAPESO Ref. V330010
- 2 EJE CONTRAPESO Ref. V330008
- 3 EJE CONTRAPESO (para cabezales a partir 2014) Ref. V330014
- 4 SUPLEMENTO INTERMEDIO 10mm Ref. V350013
- 5 SUPLEMENTO SUPERIOR 20mm Ref. V350011



- 6 BULÓN 230xØ35 (x2) Ref. V330103  
TUERCA (x2) Ref. V113104
- 7 BULÓN 200xØ35 (x2) Ref. V330104



- 8 CILINDRO APRIETE PINZA (x2) Ref. V340100
- 9 MANGUERA 1 TRAMO 1 (x2) Ref. V350311
- 10 MANGUERA 2 TRAMO 1 (x2) Ref. V350321



- 11 ANTIRRETORNO INDIVIDUAL Ref. V330331
- 12 KIT DE JUNTAS CIL. (x2) Ref. V340102



**CONJUNTO TAPAS Y RODAMIENTOS CABEZALES VIBRACIÓN VERSIÓN 2014:****CONJUNTO GROSOR 50MM (B)**

- 1 TAPA SUPERIOR Ref. V112041
- 2 GRUPILLA (x2) Ref. V112047
- 3 TAPA INFERIOR Ref. V112042
- 4 CASQUILLO TAPA SUPERIOR Ref. V112043
- 5 CASQUILLO TAPA INFERIOR Ref. V112044
- 6 RODAMIENTOS RODILLOS (x2) Ref. V112045
- 7 RETENES (x2) Ref. V112046

**AGROMELCA RECOMIENDA UTILIZAR:****PARA ENGRASE DE LAS TAPAS DEL CABEZAL: SKF LGHB 2**

Envases disponibles:

- 400 g Ref. LGHB 2/0.4
- 5 kg Ref. LGHB 2/5
- 18 kg Ref. LGHB 2/18
- 50 kg Ref. LGHB 2/50
- 180 kg Ref. LGHB 2/180



Aceite hidráulico Agromelca, Ref. 51524 – 3HVLP





# Agromelca

MEJORAMOS  
DÍA A DÍA  
EL MUNDO  
DE LA  
RECOLECCIÓN

PLATAFORMA  
FABRICADA  
EN ALUMINIO

[www.agromelca.com](http://www.agromelca.com)

Pol. Industrial "Las Lagunas", P-A 2  
44610 Calaceite - Teruel (España)  
Tel. 978 851 283 - Fax 978 851 243

[info@agromelca.com](mailto:info@agromelca.com)