

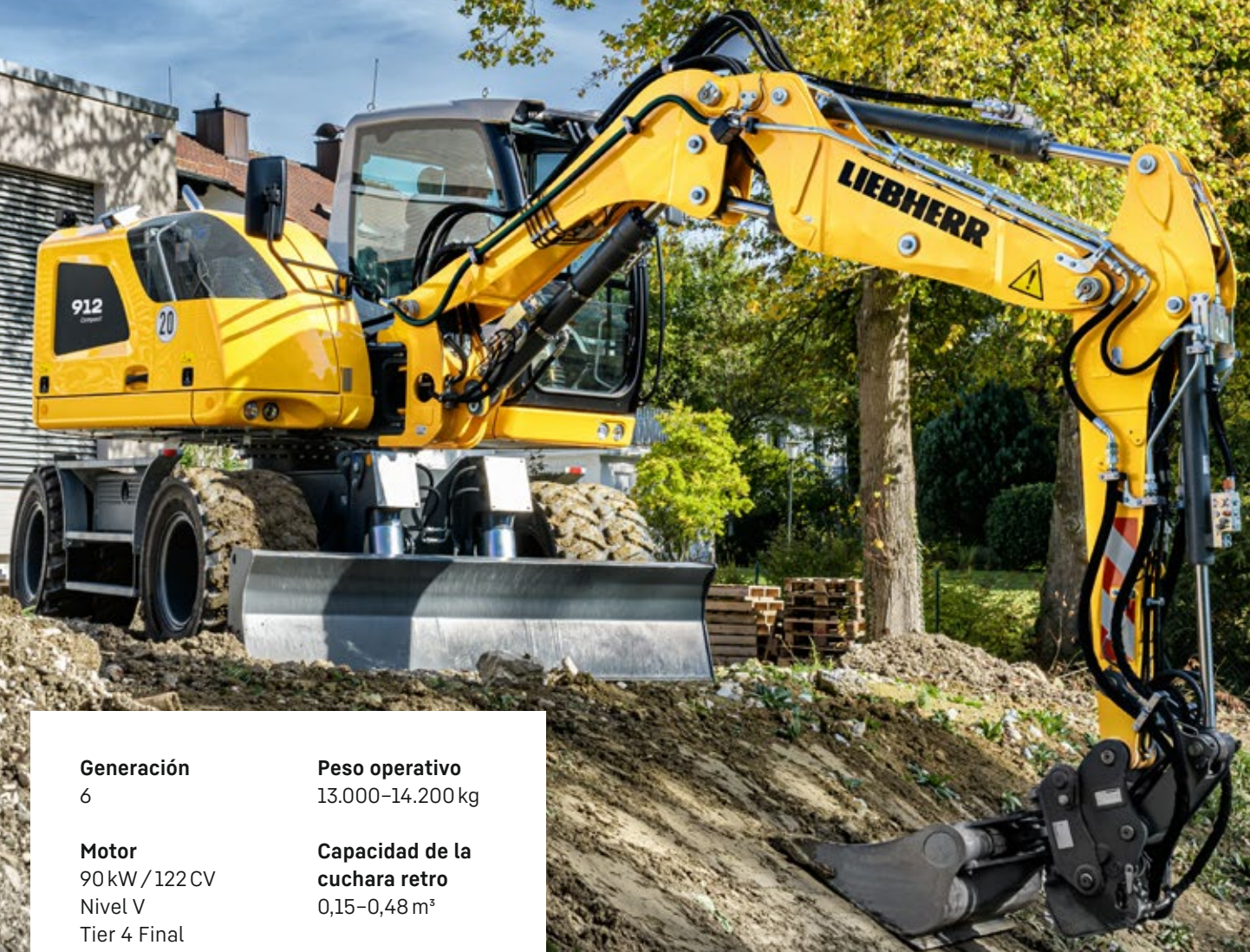
---

# A 912 Compact Litronic

---

## LIEBHERR

Excavadoras sobre ruedas



**Generación**  
6

**Motor**  
90 kW / 122 CV  
Nivel V  
Tier 4 Final

**Peso operativo**  
13.000-14.200 kg

**Capacidad de la  
cuchara retro**  
0,15-0,48 m<sup>3</sup>

## Rendimiento

Estructura compacta, flexibilidad –  
La combinación perfecta para la máxima potencia

## Rentabilidad

Inversión que merece la pena – Óptima  
rentabilidad y protección del medio ambiente

## Fiabilidad

Competencia, durabilidad, innovación –  
Experiencia demostrada

## Confort

Cómoda ventaja – Mayor calidad de  
trabajo con sensación de bienestar

## Fácil mantenimiento

Servicio a todos los niveles –  
Sencillo, rápido y seguro





## A 912 Compact Litronic

**Peso operativo**  
13.000–14.200 kg

**Motor**  
90 kW / 122 CV

Nivel V  
Tier 4 Final

**Capacidad de la cuchara retro**  
0,15–0,48 m<sup>3</sup>

# Rendimiento

---



## Estructura compacta, flexibilidad – La combinación perfecta para la máxima potencia

Las excavadoras sobre ruedas Compact de Liebherr resuelven con facilidad las tareas en obras urbanas de espacio reducido, en la construcción de vías de comunicación y en clásicos trabajos de movimiento de tierra. La optimización de la capacidad de carga en combinación con la velocidad y las dimensiones compactas de la máquina ofrecen el máximo rendimiento y flexibilidad en todo tipo de obras.

## Máxima productividad

### Flexibilidad

Las elevadas fuerzas de excavación a pesar del corto radio de giro permiten un uso flexible en cualquier obra. Permite un trabajo rápido y preciso en suelos duros, lo que contribuye a garantizar una productividad máxima.

### Ser más rápido

Las excavadoras hidráulicas de Liebherr se caracterizan por movimientos de trabajo rápidos y fluidos, combinados con una gran precisión. Propiedades que siguen disfrutándose también cuando se circula con ellas. Para lograr una alta aceleración y excelentes características de manejo, especialmente en pendientes, la A 912 Compact se ha equipado con el motor en línea de cuatro cilindros y gran capacidad de arrastre Deutz TCD3.6L4. Quien quiera, puede ajustar la velocidad y la precisión de su máquina al nuevo campo de trabajo utilizando el interruptor MODE y, además, ahorrará combustible.

### Dirección por joystick

Con la dirección por joystick opcional, el conductor puede maniobrar la excavadora sobre ruedas con el mini-joystick. Así se pueden realizar movimientos de trabajo y desplazamiento al mismo tiempo sin cambiar las manos de sitio. Manejo más eficiente para una mayor productividad.

## Trabajo preciso

### Trabajar con precisión

Los joysticks en cruz Liebherr permiten al operador acceder a la extraordinaria sensibilidad del sistema hidráulico Liebherr. De esta forma, el operador de la máquina puede realizar en poco tiempo tareas de alto nivel de exigencia no solo a una velocidad reducida, sino también con la máquina en máxima potencia. Liebherr lleva muchos años utilizando adicionalmente un control proporcional gradual con cuatro ejes. Los transmisores proporcionales, estrechos y ergonómicos, le aportan al clásico sistema de control de la máquina funciones adicionales, que se encuentran disponibles inmediatamente, de forma intuitiva y sin necesidad de sujeción.

### Freno de trabajo automático

El freno de trabajo opcional permite prescindir del accionamiento manual del pedal de freno en determinados casos. Sobre todo en trabajos donde es necesario desplazar la excavadora con frecuencia, esto contribuye a agilizar los procesos de trabajo y aumenta así la seguridad de personas y máquinas.



### Dirección a las cuatro ruedas y paso de perro

- Maniobrabilidad y flexibilidad notablemente mayores
- Implementación rápida y cómoda también en espacios reducidos
- Recomendada para trabajos en zonas urbanas

### Fuerza de excavación

- Gran fuerza de arranque y de excavación en la práctica
- Para un rendimiento de excavación siempre alto, incluso en suelos duros
- Mayor fuerza de excavación para resultados más rápidos

### Equipamiento de trabajo optimizado

- Cargas más elevadas gracias a la mejora del posicionamiento del cojinete oscilante
- Amplio desplazamiento lateral del equipamiento de trabajo para trabajos en paralelo
- Cilindro de ajuste protegido en el interior
- Perfecto equipamiento de trabajo para espacios reducidos

# Rentabilidad

---



## Inversión que merece la pena – Óptima rentabilidad y protección del medio ambiente

La excavadora sobre ruedas Compact A 912 es una máquina de construcción que combina la máxima productividad con una excelente rentabilidad. El aceite hidráulico de bajo consumo de Liebherr o el sistema de acoplamiento rápido de Liebherr contribuyen a aumentar la eficiencia si así se desea.

## Máxima eficacia

### Nivel V y Tier 4 Final

El motor diésel Deutz TCD3.6L4 protege el medio ambiente a través de un consumo menor de combustible y de una reducción en las emisiones. Para el nivel de gases de escape V y nivel Tier 4 Final, Liebherr apuesta por un innovador sistema SCR (selective catalytic reduction) con filtro de partículas diésel. Este sistema cumple con las estrictas normas sobre emisiones sin reducir el rendimiento.

### Regulación automática de la marcha en ralentí y desconexión del motor

La regulación automática de serie de la marcha en ralentí reduce la velocidad de giro del motor al nivel de marcha en ralentí tan pronto como se retira la mano de la palanca de mano, impidiendo así que se active cualquier función hidráulica. Los sensores de proximidad en los joysticks en cruz activan la velocidad de giro original del motor tan pronto como la mano se vuelva a aproximar al joystick. De esta manera, la velocidad original se encuentra de nuevo disponible de forma inmediata. Se consigue así no solo un ahorro de combustible, sino también una reducción en la generación de ruido. La desconexión del motor opcional permite reducir aún más los costes operativos.



### Sin gastos de transporte

Las excavadoras sobre ruedas de Liebherr pueden circular por la vía pública. Gracias a nuestro opcional speeder, nuestras máquinas se trasladan hasta la siguiente obra en el menor tiempo posible. De esta forma, evitará la laboriosa planificación del transporte y ahorrará dinero.

## Extraordinaria productividad

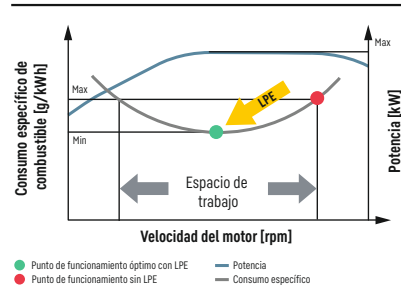
### Herramientas y Solidlink Liebherr

Para aumentar la productividad de las máquinas de construcción, Liebherr ofrece una amplia gama de herramientas auxiliares para los ámbitos de aplicación más variados. Además, es posible equipar las excavadoras hidráulicas con un sistema de acoplamiento rápido completamente hidráulico de Solidlink. La combinación de un sistema hidráulico de acoplamiento rápido con el bloque de acoplamiento de Solidlink permite realizar desde la cabina un acoplamiento rápido y seguro de herramientas auxiliares mecánicas e hidráulicas. Con ello se consigue aumentar el grado de utilización en un 30% de media.

### Administración eficaz

LiDAT, el sistema de localización y transferencia de datos de Liebherr, permite gestionar, supervisar y controlar con eficiencia todo el parque móvil en lo que respecta a registros de datos de las máquinas, análisis de datos, gestión del parque móvil y servicio. Todos los datos de la máquina importantes pueden visualizarse en cualquier momento por medio del navegador. LiDAT le ofrece una documentación detallada del trabajo, mayor disponibilidad gracias a tiempos de inactividad por reparación más breves, una asistencia del fabricante más rápida, detección inmediata de cargas / sobrecargas prolongando así la vida útil de las máquinas con una mayor seguridad de planificación.

Liebherr Power Efficiency (LPE) Sistema



### Bajo consumo de combustible gracias al sistema de control inteligente

- Liebherr-Power-Efficiency (LPE) optimiza la interacción entre los componentes de transmisión en lo que respecta a eficiencia
- LPE permite que la máquina funcione en el rango del menor consumo específico de combustible, para un menor consumo y más eficiencia con el mismo rendimiento

### Sistema de acoplamiento rápido de Liebherr Solidlink

- Acoplamiento más rápido y seguro de herramientas auxiliares mecánicas e hidráulicas desde la cabina
- Aumento de la utilización de la máquina hasta un 90% gracias a un mayor campo de aplicaciones
- Comprobación óptica y acústica de la correcta posición de bloqueo de la herramienta en el acoplamiento rápido mediante dos sensores de proximidad

# Fiabilidad

---



## Competencia, durabilidad, innovación – Experiencia demostrada

Las máquinas de construcción de Liebherr son sinónimo de seguridad con socios de ventas y servicios centrados en los clientes. La calidad y la innovación de la maquinaria ofrecen seguridad e influyen notablemente en el éxito de la obra. Una inversión que merece la pena.



## Alta disponibilidad de las máquinas

### Calidad y competencia

Nuestra experiencia, así como nuestra comprensión de las necesidades de los clientes y su implementación técnica, garantizan el éxito del producto. Liebherr destaca desde hace décadas por la fabricación interna y las soluciones de sistema. Liebherr desarrolla y fabrica sus componentes esenciales, como componentes electrónicos, corona giratoria, accionamiento rotativo y cilindros hidráulicos. El gran nivel de fabricación interna garantiza una calidad máxima y permite la perfecta armonización de los componentes.

### Diseño robusto

Todos los elementos de acero han sido construidos y fabricados por Liebherr. Chapas de acero de alta resistencia diseñadas para las exigencias más duras ofrecen una gran rigidez de torsión y una absorción óptima de las fuerzas generadas durante una larga vida útil.

## Mayor seguridad

### Iluminación con larga vida útil

Varios focos de trabajo iluminan perfectamente la zona de trabajo, garantizando así una visibilidad mejor e incluso más seguridad para las personas y la misma máquina. Las luces LED traseras de serie no solo son bonitas, sino que también tienen una elevada potencia luminosa y una vida útil extraordinariamente larga.

### Protectores contra roturas de tubos

Los protectores contra roturas de tubos incorporados de serie en los cilindros de elevación y del balancín impiden el descenso incontrolado del equipamiento y garantizan la máxima seguridad en cualquier trabajo.

### Limitador de altura electrónico

Para trabajos con componentes que sobresalen o que cuelgan en la zona de trabajo, las excavadoras sobre ruedas Compact pueden equiparse opcionalmente con un limitador de altura electrónico. La máxima altura de trabajo admisible puede seleccionarse libremente y detiene el movimiento del equipo al alcanzar la altura de trabajo configurada. De este modo, se pueden evitar daños en la máquina y su entorno.



### QPDM: gestión de calidad y datos de proceso

- QPDM permite registrar, documentar y valorar los datos de producción
- Automatización de la documentación y operaciones de inspección
- Dominio de grandes cantidades con una calidad inalterable



### Menos es más

- Más opciones de uso gracias a un corto radio de giro de solo 1,68 m
- Más seguridad para las personas y la máquina
- La excavadora sobre ruedas Compact de Liebherr: corta y segura



### Mayor visión trasera; incluso lateral

- La cámara de monitorización de espacios posteriores y laterales incorporada de serie permite al conductor mantener una óptima visibilidad de su zona de trabajo y el entorno de la máquina
- El amplio acristalamiento, combinado con dos cámaras de monitorización de serie, garantizan una manipulación segura de la máquina en todo momento

# Confort



## Confort máximo – Mayor calidad de trabajo con sensación de bienestar

La moderna cabina para operador de Liebherr, con suspensión neumática y calefacción en el asiento, además de climatizador, garantiza el bienestar del operador y le proporciona las mejores condiciones para un trabajo saludable, concentrado y productivo. Los elementos de control dispuestos de manera ergonómica y con pantalla táctil contribuyen a facilitar la manipulación de la excavadora sobre ruedas. El amplio equipamiento de seguridad incluye la protección antivuelco (ROPS) de serie de la cabina según ISO 12117-2.

## Cabina de categoría superior

### Climatizador

El climatizador, de adquisición opcional, destaca por su manejo intuitivo. La temperatura, el rendimiento de los ventiladores y las diferentes salidas de aire en las zonas de la cabeza, el pecho y los pies se ajustan por medio de la pantalla táctil de la unidad de visualización. Con la función “de un botón” descongelación / deshumidificación, los cristales empañados se limpian en un tiempo mínimo. El filtro para el aire de la cabina se puede cambiar cómoda y fácilmente desde el exterior.

### Asientos del conductor

Los asientos de conductor disponibles en las versiones Estándar, Confort y Prémium ofrecen una comodidad del máximo nivel. Incluso el asiento Estándar un amplio equipamiento de serie como suspensión neumática, asiento con calefacción, reposacabezas, respaldo lumbar y mucho más.

### Suavidad de marcha

La utilización de soportes viscoelásticos, un buen aislamiento y los suaves motores diésel de Liebherr reducen a un mínimo la emisión de ruidos y la vibración.



### Repostaje

- La bomba de repostaje opcional permite el repostaje de la máquina directamente desde un depósito de combustible
- La manguera de repostaje integrada en la puerta de servicio y el sistema automático de desconexión cuando el depósito está lleno ofrecen más confort y reducen el tiempo de repostaje
- Repostaje de combustible: fácil, rápido y seguro

## Manejo cómodo

### Radio con dispositivo de manos libres

La radio Liebherr es compatible con MP3, dispone de un puerto USB, puede recibir radio digital (DAB+ según el país) y puede utilizarse como interfaz para el sistema de manos libres integrado. Si se conecta a un smartphone mediante Bluetooth, las llamadas también pueden controlarse a través de la pantalla táctil. Esto significa que todo el control de los medios se realiza a través de una unidad central, lo que ofrece un plus de claridad, sencillez y comodidad.

### Un concepto de manejo estandarizado

Liebherr ofrece un concepto de manejo orientado al conductor que responde a la misma lógica en todas las clases y generaciones de máquinas. Así, el operador de la máquina se encontrará siempre con el mismo entorno de trabajo. Claridad, ergonomía y seguridad son los principios que perseguimos en el desarrollo de este concepto. De esta manera, evitamos las largas fases de familiarización, permitiendo al conductor trabajar eficientemente en su máquina de inmediato.

Otro elemento central del concepto de manejo de Liebherr es la operación a dos manos. Esto garantiza, por un lado, la máxima seguridad al evitar un funcionamiento incorrecto (como la apertura accidental del sistema de acoplamiento rápido) y, por otro lado, la productividad al evitar los movimientos de agarre (por ejemplo, en la nivelación con la dirección por palanca).



### Máxima seguridad

- Cómoda y segura entrada en la cabina y salida de la misma gracias a una mayor anchura obtenida con el reposabrazos plegable
- Tres escalones montados de serie con chapas galvanizadas antideslizantes para una mayor seguridad



### Manejo intuitivo

- Representación de los datos de la máquina y de la imagen de la cámara en el monitor de colores de 9 pulgadas con pantalla táctil y acceso directo a través de una barra de menú
- 20 espacios de memoria de libre uso para implementos instalables, para un ajuste rápido y sencillo de la presión y el caudal de aceite con sólo pulsar un botón al cambiar de implemento

# Fácil mantenimiento



## Servicio a todos los niveles – Sencillo, rápido y seguro

Las excavadoras sobre ruedas Compact de Liebherr no solo se presentan potentes, robustas, precisas y eficientes, sino que también destacan por su construcción de maquinaria orientada al servicio. El mantenimiento se realiza rápidamente, sin dificultad y de forma segura. De este modo, los costes de mantenimiento y los tiempos de inactividad de la máquina de construcción se reducen a un mínimo.

## Concepto de mantenimiento bien elaborado

### Construcción de maquinaria con orientación al servicio

La construcción de maquinaria orientada al servicio garantiza tiempos de mantenimiento cortos y minimiza los costes de mantenimiento resultantes gracias al ahorro de tiempo. Se puede acceder a todos los puntos de mantenimiento cómodamente desde el suelo, pudiendo alcanzarlos fácilmente gracias a las grandes puertas de servicio de amplio ángulo de apertura. El concepto de servicio mejorado agrupa los puntos de mantenimiento individuales, reduciendo así su número al mínimo. De esta forma, los trabajos de servicio se pueden llevar a cabo de manera más rápida y eficiente.

### Aceites hidráulicos con valor añadido

Los aceites hidráulicos de Liebherr alcanzan una vida útil de 6.000 horas de servicio o más. En lugar de intervalos de cambio determinados, el resultado del análisis del aceite (cada 1.000 horas de servicio o después de un año) es el que determina en qué momento debe cambiarse el aceite. El extraordinario aceite hidráulico Liebherr Hydraulic Plus llega incluso a alcanzar una vida útil de 8.000 horas de servicio o más y, además, reduce el consumo de combustible hasta el 5%.

## Su socio de servicio competente

### Remanufacturing

El programa Reman de Liebherr ofrece la posibilidad de reciclar componentes conforme a los máximos estándares de calidad industriales. Se ofrecen diferentes grados de reciclaje: componentes de sustitución, refabricación total o reparación. De este modo, el cliente obtiene componentes con la calidad de las piezas originales a un coste notablemente menor.

### Servicio y asesoramiento competente

El asesoramiento competente de Liebherr se da por sentado. Trabajadores cualificados y con experiencia ofrecen ayuda para la toma de decisiones relacionadas con todo tipo de necesidades específicas: asesoría al comprador en función del uso, acuerdos de servicio, alternativas económicas para la reparación, gestión de piezas originales, así como transferencia de datos externos para la planificación operativa y la gestión de flotas.



### Trabajar y engrasar al mismo tiempo

- Sistema de engrase central completamente automático para el equipo y corona de giro
- Posibilidad de ampliación con pieza de conexión y sistema de enganche rápido
- Engrase sin interrupción del trabajo para una mayor productividad



### Óptima accesibilidad de servicio

- Puertas de servicio amplias con gran ángulo de apertura
- Acceso cómodo y seguro desde el suelo a los filtros de aceite de motor, combustible, aire y aire de cabina
- El nivel de aceite del depósito hidráulico puede comprobarse desde la cabina
- Barra imantada de serie en el depósito hidráulico como fiable indicador de servicio



### Servicio rápido de repuestos

- Capacidad de entrega las 24 horas: el servicio de recambios de Liebherr está disponible las 24 horas para nuestros distribuidores
- Catálogo de recambios electrónicos: elección y pedido rápido y fiable a través del portal online de Liebherr
- El seguimiento online permite comprobar en cualquier momento el estado de procesamiento de su pedido

# Vista general de la excavadora sobre ruedas A 912 Compact Litronic

## Puesto de trabajo del operador de diseño ergonómico para una comodidad máxima

- Asiento Confort / Prémium\*
- Climatizador\*
- Monitor de colores de alta resolución 9" con control por pantalla táctil
- Reposabrazos giratorio y joystick ergonómico
- Reposabrazos plegable, a la izquierda
- Control proporcional con mini-joysticks de 4 vías
- Dirección por joystick\*
- Amplio acristalamiento
- Cómodo manejo de la radio con funcionamiento en manos libres
- Control de herramientas para las herramientas auxiliares\*
- Faros LED\*
- Monitorización de los espacios posteriores y laterales

## Equipamiento óptimamente ideado y diseñado para la máxima fiabilidad posible

- Cilindros hidráulicos Liebherr
- Protectores contra roturas de tubos para cilindros de elevación y del balancín
- Ajuste lateral mediante articulación
- Dispositivo de aviso de sobrecarga
- Limitador de altura, electrónico\*
- Sistema de acoplamiento rápido de Liebherr\*
- Amplia oferta de herramientas auxiliares de Liebherr\*

\* Opcional





## **Tecnología superior para una rentabilidad máxima**

- Motor diésel con nivel de gases de escape V y nivel Tier 4 Final
- Postratamiento de gases de escape con tecnología SCR y filtro de partículas diésel
- Liebherr-Power-Efficiency (LPE)
- Control mediante sensores de carga
- Diferentes modos de servicio disponibles (Sensitive, ECO, Power, Power-Plus)
- Regulación automática de marcha en ralentí con control por sensor

## **Concepto de mantenimiento bien elaborado para una productividad máxima**

- Sistema de engrase central completamente automático para el equipo y corona de giro \*
- Puertas de servicio amplias con gran ángulo de apertura
- Puntos de mantenimiento centrales accesibles desde el suelo
- Llave de bloqueo hidráulico
- Filtro para el aire de la cabina que se puede cambiar cómoda y fácilmente desde el exterior

## **Una combinación perfecta para un rendimiento máximo**

- Corto radio de giro trasero
- Dirección a las cuatro ruedas \*
- Diversas variantes de soporte, soldadas
- Hoja partida \*
- Neumáticos Liebherr sin anillo intermedio \*
- Freno de trabajo automático \*

# Datos técnicos

## Motor diesel

<b>Potencia según norma ISO 9249</b>	90 kW (122 CV) a 1.800 r/min
<b>Marca y modelo</b>	Deutz TCD3.6L4
<b>Tipo de motor</b>	4 cilindros en línea
<b>Diámetro / Carrera</b>	98 / 120 mm
<b>Cilindrada</b>	3,6 l
<b>Tipo de combustión</b>	Motor diesel de 4 tiempos Sistema de inyección Common-Rail Turboalimentado con intercooler De emisión optimizada
<b>Filtro de aire</b>	Filtro de aire seco con separador previo, elemento principal y de seguridad
<b>Sistema automático de ralentí</b>	Controlado por sensores
<b>Instalación eléctrica</b>	
<b>Tensión de servicio</b>	24 V
<b>Batería</b>	2 x 135 Ah / 12 V
<b>Alternador</b>	Trifásico 28 V / 80 A
<b>Nivel V</b>	
<b>Valores de emisión de contaminantes</b>	De conformidad con el Reglamento (UE) 2016/1628
<b>Depuración de gases de escape</b>	Deutz DOC / DPF + SCR
<b>Capacidad del depósito de combustible</b>	175 l
<b>Capacidad del depósito de la urea</b>	20 l
<b>Tier 4 Final</b>	
<b>Valores de emisión de contaminantes</b>	Según norma 40CFR1039 (EPA) / 13CCR (CARB)
<b>Depuración de gases de escape</b>	Deutz DOC / DPF + SCR
<b>Capacidad del depósito de combustible</b>	175 l
<b>Capacidad del depósito de la urea</b>	20 l

## Sistema de refrigeración

<b>Motor diesel</b>	Refrigerado por agua Sistema de refrigeración compacto, compuesto por una unidad de refrigeración para agua, aceite hidráulico, aire de sobrealimentación con ventilador termostático progresivo, ventilador completamente abatible para una cómoda limpieza del refrigerante
---------------------	--

## Mando

<b>Distribución de energía</b>	Mediante distribuidor con válvulas de seguridad integradas, accionamiento simultáneo e independiente del mecanismo de traslación, del mecanismo de giro y del equipo de trabajo
<b>Accionamiento</b>	
<b>Equipo y mecanismo de giro</b>	Con servomando hidráulico y palancas en cruz de acción proporcional
<b>Mecanismo de traslación</b>	Con pedal de efecto electroproporcional para accionamiento de traslación
<b>Control proporcional</b>	Transmisor de efecto proporcional en las palancas en cruz para funciones hidráulicas adicionales

## Sistema hidráulico

<b>Bomba hidráulica</b>	Bomba Liebherr de desplazamiento variable con pistones axiales
<b>Para el equipo y el mecanismo de traslación</b>	195 l/min.
<b>Caudal máx.</b>	350 bar
<b>Presión máx. de servicio</b>	Sistema Liebherr "Synchron-Comfort" (LSC) con regulación electrónica de limitación de carga, corte de presión, control de caudal en función de la demanda, prioridad de circuito de giro y regulación de par
<b>Regulación y control de la bomba</b>	
<b>Capacidad del depósito hidr.</b>	100 l
<b>Capacidad del sistema hidr.</b>	máx. 230 l
<b>Filtrado</b>	1 filtro en retorno con área de filtrado de alta precisión (5 µm) integrada
<b>Selector de modo</b>	Adaptación de la potencia hidráulica y del motor a las condiciones de trabajo respectivas mediante un conmutador preselector de modo, por ejemplo para un trabajo particularmente rentable y respetuoso con el medio ambiente o para una potencia de excavación máxima y trabajos pesados
<b>S (Sensible)</b>	Modo para un trabajo o trabajos de elevación de cargas con gran precisión
<b>E (Eco)</b>	Modo para trabajos especialmente productivos y respetuosos con el medio ambiente
<b>P (Power)</b>	Modo para una gran potencia con poco consumo de combustible
<b>P+ (Power-Plus)</b>	Modo para el más alto rendimiento y para aplicaciones de trabajo muy pesadas, adecuado para operaciones continuas
<b>Ajuste de las r/min y de la potencia</b>	Adaptación progresiva de la potencia hidráulica y del motor mediante el número de revoluciones
<b>Opción</b>	Tool Control: 20 caudales y presiones programables para equipamientos opcionales, seleccionables desde el display

## Mecanismo de giro

<b>Accionamiento</b>	Motor de pistón axial Liebherr con válvula de freno integrada y control de par, reductor planetario Liebherr
<b>Corona de giro</b>	Corona de giro de bolas, hermética y provista de dentado interior, Liebherr
<b>Número de revoluciones superestructura</b>	0-10,0 r/min continuo
<b>Par de giro</b>	33 kNm
<b>Freno de bloqueo</b>	Discos bañados en aceite (desplazamiento negativo)
<b>Opción</b>	Freno de mecanismo de giro posicionador accionado por pedal Freno del mecanismo de giro Comfort



## Cabina

<b>Cabina</b>	Estructura de seguridad de la cabina de tipo ROPS (protección antivuelco) con ventana frontal de una pieza o con la parte inferior retráctil bajo el techo, faros de trabajo integrados en el techo, puerta con ventana corredera (apertura por ambos lados), numerosos compartimentos portaobjetos y espacio de almacenaje, suspensión con absorción de las vibraciones, insonorización, vidrio laminado de seguridad tintado, parasoles independientes para la luna del techo y la luna frontal
<b>Asiento del operador Standard</b>	Asiento del operador con suspensión neumática y apoyabrazos regulables en tres posiciones, reposacabezas, cinturón pélvico, calefacción de asiento, ajuste manual de peso, inclinación y longitud del cojín de asiento regulables y soporte lumbar y vertebral mecánico
<b>Asiento del operador Comfort (opción)</b>	Adicionalmente al asiento Standard: suspensión horizontal bloqueable, ajuste automático de peso, dureza de amortiguación regulable, soporte lumbar y vertebral neumático y climatización pasiva de asiento con carbón activo
<b>Asiento del operador Premium (opción)</b>	Adicionalmente al asiento Comfort: ajuste electrónico activo de peso (reajuste automático), suspensión neumática de baja frecuencia y climatización activa de asiento con carbón activo y ventilador
<b>Consolas de brazo</b>	Joysticks con panel de control y asiento reclinable, consola de brazo izquierda abatible
<b>Manejo e indicadores</b>	Unidad de mando de gran tamaño y alta resolución, autoexplicativa, con función de pantalla táctil, apta para vídeo, amplias posibilidades de ajuste, control y vigilancia, como por ejemplo control del aire acondicionado, consumo de combustible, parámetros de la máquina y de los implementos
<b>Climatización</b>	Climatización automática, deshumectación de la cabina incluida (opcional) calefacción y circulación de aire (de serie): deshielo rápido con sólo pulsar un botón, válvulas de ventilación manejables mediante menú; filtro de aire circulante y filtro de aire fresco fáciles de cambiar y accesibles desde el exterior; diseñado para temperaturas exteriores extremas; el control del sistema automático depende de la radiación solar, así como de la temperatura interior y exterior
Refrigerante	R134a
Potencial de calentamiento atmosférico	1.430
Cantidad a una temperatura de 25 °C	1.300 g
Equivalente en CO <sub>2</sub>	1,859 t
<b>Emisión de vibraciones*</b>	
Vibraciones en manos y brazos	< 2,5 m/s <sup>2</sup>
Cuerpo entero	< 0,5 m/s <sup>2</sup>
Incertidumbre de medición	Según norma EN 12096:1997

## Chasis

<b>Accionamiento</b>	Caja de cambio de 2 velocidades con marcha ultralenta de accionamiento eléctrico, motor de pistón axial Liebherr con válvula de freno de efecto bilateral
<b>Potencia de tracción</b>	84 kN
<b>Velocidad de traslación</b>	0- 3,5 km/h continua (todo terreno - marcha de tortuga) 0- 7,0 km/h continua (todo terreno) 0-13,0 km/h continua (carretera - marcha de tortuga) 0-20,0 km/h continua (carretera) 0-máx. 25,0 o 30,0 km/h Speeder (opción)
<b>Traslación</b>	Traslación automotriz con pedal acelerador, función de control de cruceo; posición del pedal acelerador almacenable sin escalonamiento, en todo terreno y en carretera
<b>Ejes</b>	Inmovilización hidráulica, accionada de forma manual o automática, del eje oscilante de dirección
<b>Opción</b>	Dirección en todos los ejes
<b>Freno de servicio</b>	Sistema de frenos de 2 circuitos con acumulador de presión; frenos de disco bañados en aceite, sin holguras
<b>Freno de bloqueo</b>	Discos bañados en aceite (desplazamiento negativo)
<b>Variantes de apoyo</b>	Hoja estabilizadora trasera (ajustable durante la traslación) Estabilizadores traseros Estabilizadores traseros + hoja estabilizadora frontal Hoja estabilizadora trasera, partida Hoja estabilizadora trasera, partida + hoja estabilizadora frontal

## Equipo

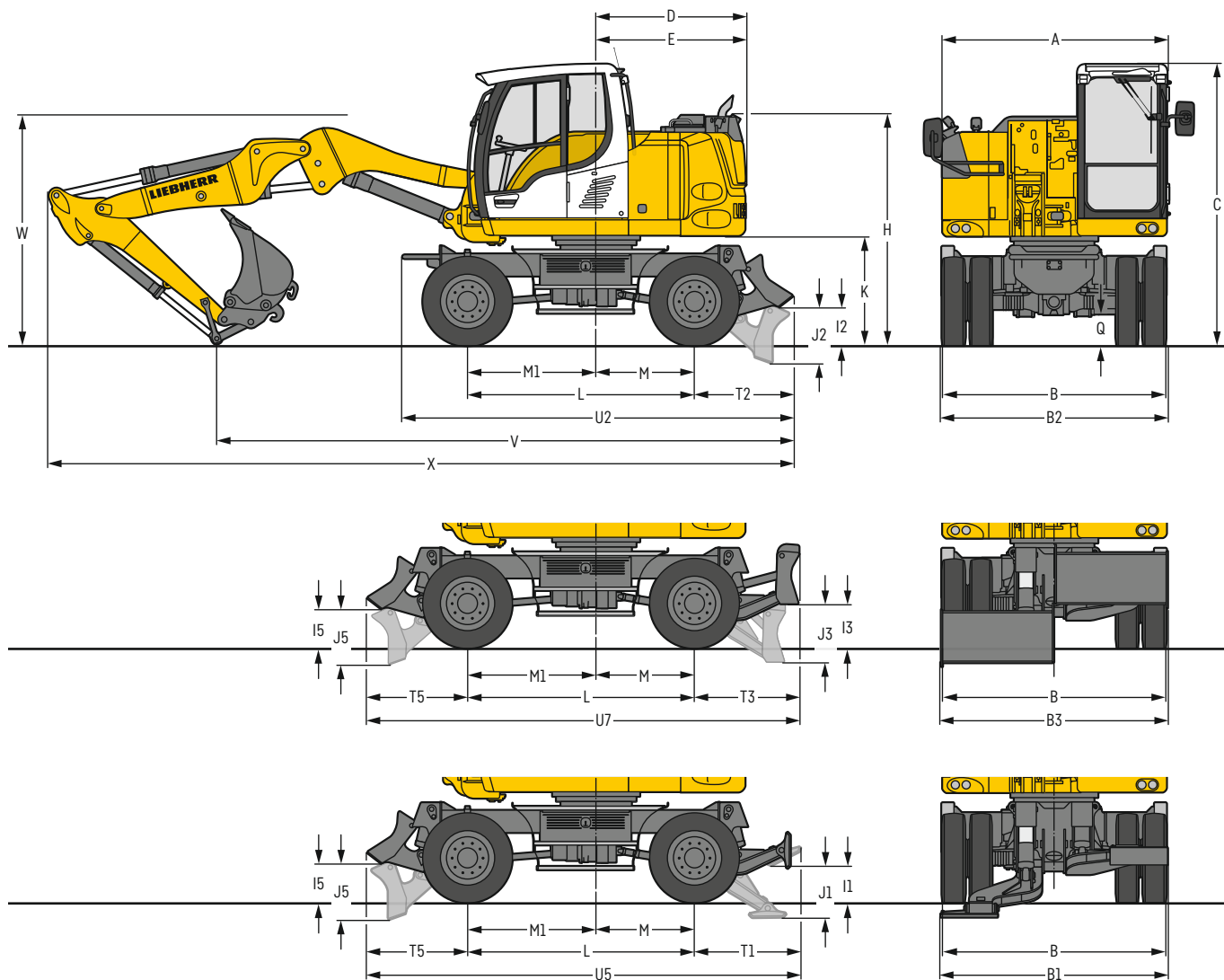
<b>Tipo de construcción</b>	En chapa de acero altamente resistente en líneas de carga para aplicaciones extremas. Montaje de los equipamientos y cilindros de gran solidez
<b>Cilindros hidráulicos</b>	Cilindros Liebherr con sistema especial de sellado y guiado y, dependiendo del tipo de cilindro, amortiguación de fin de carrera
<b>Puntos de apoyo</b>	Herméticos, de bajo mantenimiento

## Toda la máquina

<b>Engrase</b>	
Opción	Engrase centralizado Liebherr superestructura y equipamiento, totalmente automático
<b>Emisión acústica</b>	
ISO 6396	71 dB(A) = L <sub>PA</sub> (en la cabina)
2000/14/CE	99 dB(A) = L <sub>WA</sub> (exterior)

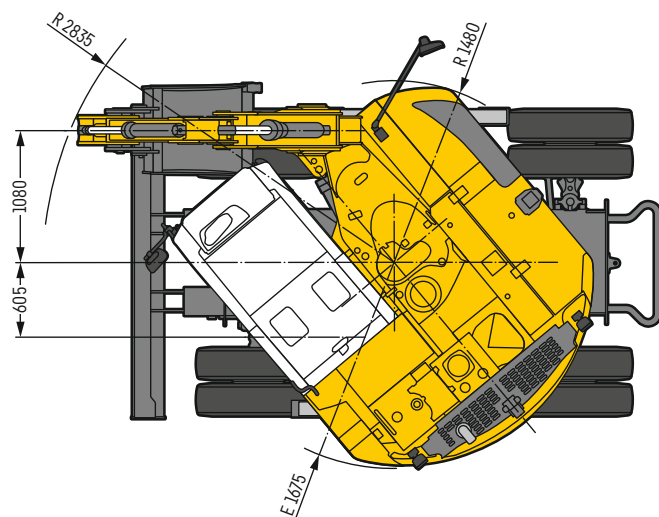
\* para la evaluación de riesgos de conformidad con la Directiva 2002/44/CE, véase la norma ISO/TR 25398:2006

# Dimensiones



	mm
A	2.525
B	2.550
B1	2.550
B2	2.550
B3	2.550
C	3.150
D	1.675
E	1.675
H	2.575
I1	405
I2	420
I3	465
I5	420
J1	585
J2	625
J3	650
J5	625
K	1.210
L	2.540
M	1.100
M1	1.440
Q	340
T1	1.185
T2	1.105
T3	1.170
T5	1.120
U2	4.375
U5	4.850
U7	4.835

E = Radio de giro  
Neumáticos 9.00-20



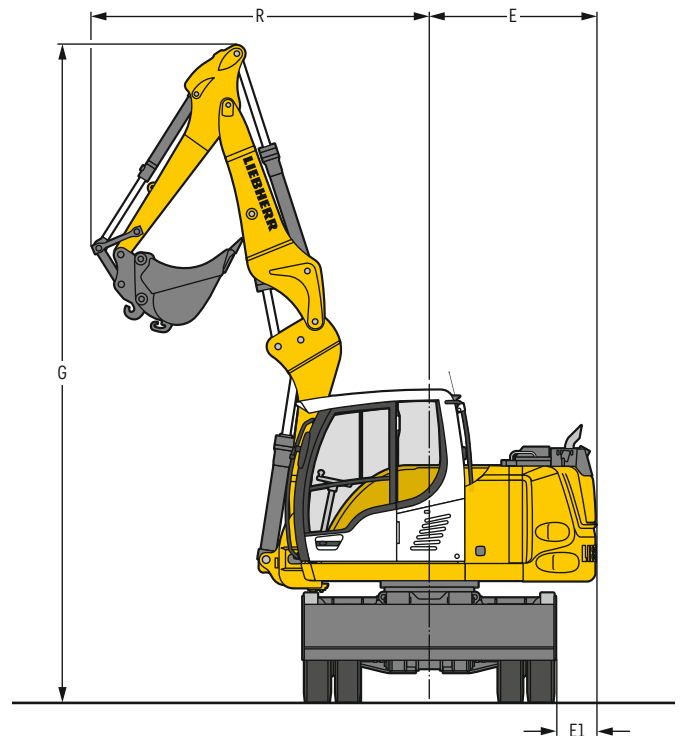
**Radio de giro mín. en los neumáticos 9.00-20**

Dirección en todos los ejes 4,29 m | Dirección estándar 6,55 m

	Balancín	Pluma de ajuste hidráulico 4,25 m				
		Hoja trasera	Estabilizadores traseros	Estabilizadores traseros + hoja frontal	Hoja trasera partida	Hoja trasera partida + hoja frontal
	m	mm	mm	mm	mm	mm
V	1,85	6.450	6.550	6.550	6.550	6.550
	2,05	6.150	6.250	6.250	6.200	6.200
W	1,85	2.550	2.550	2.550	2.550	2.550
	2,05	2.550	2.550	2.550	2.550	2.550
X	1,85	8.350	8.450	8.450	8.400	8.400
	2,05	8.350	8.450	8.450	8.450	8.450

Equipamiento representado sobre el eje directriz

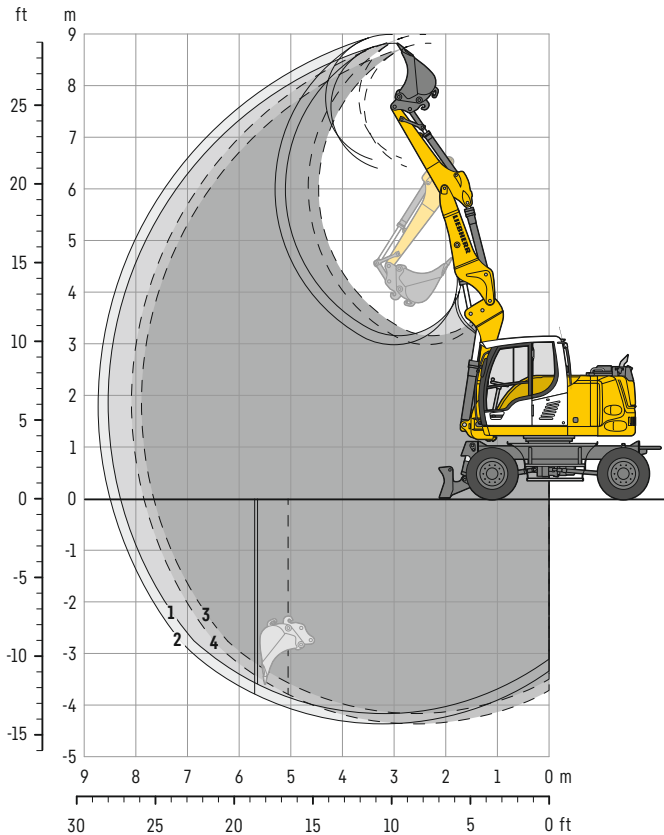
W = Distancia máx. del suelo incl. colocación de tubos flexibles de aprox. 150 mm



Pluma	Balancín m	G mm	R mm	E mm	E1 mm
Pluma de ajuste hidráulico	1,85	6.620	3.210	1.675	405
Pluma de ajuste hidráulico	2,05	6.620	3.305	1.675	405

# Equipo retro

con pluma de ajuste hidráulico de 4,25 m



## Curvas de excavación

con enganche rápido	1	2
Longitud del balancín	m 1,85	2,05
Profundidad máxima de excavación	m 4,15	4,35
Alcance máximo a nivel del suelo	m 8,30	8,50
Altura máxima de descarga	m 6,40	6,55
Altura máxima de alcance	m 8,80	9,00
Min. radio de giro delantero	m 3,21	3,31

3 con balancín de 1,85 m con ajuste máx. lateral de la pluma

4 con balancín de 2,05 m con ajuste máx. lateral de la pluma

## Fuerzas de excavación

sin enganche rápido	1	2
Fuerza máx. de excavación (ISO 6015)	kN 56,0	51,8
	t 5,7	5,3
Fuerza máx. de arranque (ISO 6015)	kN 70,8	70,8
	t 7,2	7,2

## Peso operativo

El peso operativo incluye la máquina base con 8 neumáticos y anillos separadores, pluma de ajuste hidráulico de 4,25 m, balancín de 2,05 m, enganche rápido SWA 33 y cuchara retro de 750 mm / 0,33 m<sup>3</sup>.

Tipos de chasis	Peso (kg)
A 912 Compact Litronic con hoja trasera	13.000
A 912 Compact Litronic con hoja trasera partida	13.400
A 912 Compact Litronic con estabilizadores traseros	13.000
A 912 Compact Litronic con hoja trasera partida + hoja frontal	14.100
A 912 Compact Litronic con estabilizadores traseros + hoja frontal	13.800

## Cuchara retro Estabilidad (calculado con un valor de seguridad del 75% según ISO 10567\*)

Ancho de corte	Capacidad ISO 7461 <sup>1)</sup>	Peso	Sin estabilizadores		Hoja trasera apoyada		Hoja trasera partida, apoyada		Estabilizadores traseros apoyados		Hoja trasera partida + hoja frontal, apoyada		Estabilizadores traseros + hoja frontal apoyada	
			Longitud del balancín (m)		Longitud del balancín (m)		Longitud del balancín (m)		Longitud del balancín (m)		Longitud del balancín (m)		Longitud del balancín (m)	
			1,85	2,05	1,85	2,05	1,85	2,05	1,85	2,05	1,85	2,05	1,85	2,05
300 <sup>2)</sup>	0,15	160	■	■	■	■	■	■	■	■	■	■	■	
400 <sup>2)</sup>	0,20	190	■	■	■	■	■	■	■	■	■	■	■	
450 <sup>2)</sup>	0,20	170	■	■	■	■	■	■	■	■	■	■	■	
550 <sup>2)</sup>	0,22	190	■	■	■	■	■	■	■	■	■	■	■	
650 <sup>2)</sup>	0,27	210	■	■	■	■	■	■	■	■	■	■	■	
750 <sup>2)</sup>	0,33	230	■	■	■	■	■	■	■	■	■	■	■	
850 <sup>2)</sup>	0,38	240	■	■	■	■	■	■	■	■	■	■	■	
950 <sup>2)</sup>	0,44	270	■	■	■	■	■	■	■	■	■	■	■	
300 <sup>3)</sup>	0,15	150	■	■	■	■	■	■	■	■	■	■	■	
400 <sup>3)</sup>	0,21	180	■	■	■	■	■	■	■	■	■	■	■	
450 <sup>3)</sup>	0,21	160	■	■	■	■	■	■	■	■	■	■	■	
550 <sup>3)</sup>	0,24	190	■	■	■	■	■	■	■	■	■	■	■	
650 <sup>3)</sup>	0,30	210	■	■	■	■	■	■	■	■	■	■	■	
750 <sup>3)</sup>	0,35	220	■	■	■	■	■	■	■	■	■	■	■	
850 <sup>3)</sup>	0,42	240	■	■	■	■	■	■	■	■	■	■	■	
950 <sup>3)</sup>	0,48	270	■	■	■	■	■	■	■	■	■	■	■	

\* Valor de seguridad (limitado al 75% de la carga de vuelco estática o al 87% de la capacidad de elevación hidráulica) con alcance máx. sin enganche rápido, para un giro de 360° con eje pendular cerrado

<sup>1)</sup> comparable con SAE (colmada)

<sup>2)</sup> Cuchara retro con dientes (también disponible en versión HD)

<sup>3)</sup> Cuchara retro con cuchilla (también disponible en versión HD)

Cuchara retro hasta 400 mm de anchura de corte y profundidad de excavación limitada

Peso máximo autorizado del material ■ = ≤ 1,8 t/m<sup>3</sup>, ■ = ≤ 1,5 t/m<sup>3</sup>, ▲ = ≤ 1,2 t/m<sup>3</sup>, - = no autorizado

# Capacidades de carga

con pluma de ajuste hidráulico de 4,25 m

## Balancín 1,85 m

m	Chasis apoyado		2,0 m		3,0 m		4,0 m		5,0 m		6,0 m		7,0 m		m
	traseiro	frontal													
7,0	-	-											2,2	2,2*	4,9
	Hoja	-											2,2*	2,2*	
	Hoja partida	-											2,2*	2,2*	
	Apoyos	-											2,2*	2,2*	
	Hoja partida	Hoja											2,2*	2,2*	
6,0	Apoyos	Hoja											2,2*	2,2*	6,0
	-	-											2,2*	2,2*	
	Hoja	-							2,2	2,7*	1,6	2,0*	1,5	1,9*	
	Hoja partida	-							2,5	2,7*	1,8	2,0*	1,7	1,9*	
	Apoyos	-							2,6	2,7*	1,8	2,0*	1,8	1,9*	
5,0	Hoja partida	Hoja							2,5	2,7*	1,8	2,0*	1,8	1,9*	6,8
	Apoyos	Hoja							2,7*	2,7*	2,0*	2,0*	1,9*	1,9*	
	-	-							2,7*	2,7*	2,0*	2,0*	1,9*	1,9*	
	Hoja	-							2,2	2,8*	1,6	2,7*	1,2	1,8*	
	Hoja partida	-							2,5	2,8*	1,8	2,7*	1,4	1,8*	
4,0	Apoyos	Hoja							2,5	2,8*	1,9	2,7*	1,5	1,8*	7,2
	-	-							2,5	2,8*	1,8	2,7*	1,4	1,8*	
	Hoja	-			3,0	3,2*	2,2	3,2*	1,6	2,7	1,2	2,1	1,1	1,8*	
	Hoja partida	-			3,2*	3,2*	2,4	3,2*	1,8	2,8*	1,3	2,3*	1,3	1,8*	
	Apoyos	-			3,2*	3,2*	2,5	3,2*	1,9	2,8*	1,4	2,3*	1,3	1,8*	
3,0	Hoja partida	Hoja							2,4	3,2*	1,8	2,8*	1,3	2,3*	7,5
	Apoyos	Hoja							3,0	3,2*	2,3	2,8*	1,8	2,3*	
	-	-							3,0	3,2*	2,3	2,8*	1,7	2,3*	
	Hoja	-			4,5	6,3*	2,9	4,8*	2,1	3,5	1,6	2,7	1,2	2,1	
	Hoja partida	-			5,1	6,3*	3,3	4,8*	2,4	3,6*	1,8	3,0*	1,3	2,6*	
2,0	Apoyos	Hoja							2,4	3,6*	1,9	3,0*	1,4	2,6*	7,6
	-	-							2,4	3,6*	1,8	3,0*	1,3	2,6*	
	Hoja	-			4,4	6,7*	2,9	4,9	2,1	3,5	1,6	2,7	1,1	2,1	
	Hoja partida	-			5,0	6,7*	3,2	5,7*	2,4	4,0*	1,8	3,2*	1,3	2,7*	
	Apoyos	-			5,1	6,7*	3,5	5,7*	2,4	4,0*	1,8	3,2*	1,4	2,7*	
1,0	Hoja partida	Hoja							2,4	4,0*	1,8	3,2*	1,3	2,7*	7,6
	Apoyos	Hoja							2,9	4,0*	2,3	3,2*	1,7	2,7*	
	-	-							2,9	4,0*	2,3	3,2*	1,7	2,7*	
	Hoja	-			6,4	6,7*	4,1	5,7*	2,9	4,0*	2,3	3,2*	1,7	2,7*	
	Hoja partida	-			6,3	6,7*	4,0	5,7*	2,9	4,0*	2,2	3,2*	1,7	2,7*	
0	Apoyos	Hoja							2,9	4,0*	2,2	3,2*	1,7	2,7*	7,3
	-	-							2,9	4,0*	2,2	3,2*	1,7	2,7*	
	Hoja	-			3,1*	3,1*	4,1	7,7*	2,7	4,9	2,0	3,5	1,5	2,7	
	Hoja partida	-			3,1*	3,1*	4,7	7,7*	3,1	5,8*	2,3	4,2*	1,7	3,3*	
	Apoyos	-			3,1*	3,1*	4,9	7,7*	3,2	5,8*	2,3	4,2*	1,8	3,3*	
-1,0	Hoja partida	Hoja							2,3	4,2*	1,7	3,3*	1,3	2,7*	6,9
	Apoyos	Hoja							2,3	4,2*	1,7	3,3*	1,3	2,7*	
	-	-							2,3	4,2*	1,7	3,3*	1,3	2,7*	
	Hoja	-			6,5*	6,5*	3,8	8,0	2,5	4,8	1,8	3,4	1,3	2,5	
	Hoja partida	-			4,8*	4,8*	4,5	8,8*	2,9	5,9*	2,2	4,2*	1,6	3,3*	
-2,0	Apoyos	Hoja							2,2	4,2*	1,6	3,3*	1,2	2,7*	6,3
	-	-							2,2	4,2*	1,6	3,3*	1,2	2,7*	
	Hoja	-			4,8*	4,8*	4,6	8,8*	3,0	5,9*	2,2	4,2*	1,7	3,3*	
	Hoja partida	-			4,8*	4,8*	4,5	8,8*	3,0	5,9*	2,2	4,2*	1,6	3,3*	
	Apoyos	-			4,8*	4,8*	4,5	8,8*	3,0	5,9*	2,2	4,2*	1,6	3,3*	
-3,0	Hoja partida	Hoja							2,8	4,2*	2,1	3,3*	1,2	2,7*	4,9
	Apoyos	Hoja							2,8	4,2*	2,1	3,3*	1,2	2,7*	
	-	-							2,8	4,2*	2,1	3,3*	1,2	2,7*	
	Hoja	-			6,5*	6,5*	3,8	8,0	2,5	4,8	1,8	3,4	1,3	2,5	
	Hoja partida	-			8,3*	8,3*	4,4	9,8*	2,9	6,1*	2,0	4,2*	1,5	2,6*	

Altura Giro de 360° En dirección longitudinal Alcance máx. \* Limitado por la fuerza de elevación hidráulica

Los valores de carga están indicados en toneladas (t) sin implementos de excavación y referidos al gancho de carga del enganche rápido SWA 33 de Liebherr y son aplicables sobre suelo firme y llano con el eje oscilante cerrado. Los valores en dirección transversal al chasis son aplicables para los 360° de giro. Los valores en dirección longitudinal al chasis ( $\pm 15^\circ$ ) se indican "sin estabilizadores" sobre el eje de dirección y "con estabilizadores" sobre el eje rígido. Los valores son válidos en una posición óptima del cilindro de ajuste. Los valores de carga indicados se basan en la norma ISO 10567 y son como máximo el 75% de la carga de vuelco estática o el 87% de la capacidad de elevación hidráulica, o están limitados por la capacidad de carga permitida (máx. 5 t) en el gancho de carga del enganche rápido. Con el enganche rápido desmontado, las cargas pueden aumentar en hasta 110 kg.

De acuerdo con la norma europea armonizada EN 474-5, las excavadoras hidráulicas deben estar equipadas para el servicio de elevación de cargas con los correspondientes dispositivos antirrotura de conductos, un dispositivo de alarma de sobrecarga, un sistema de carga (por ejemplo gancho de carga) y una tabla de cargas.

# Capacidades de carga

con pluma de ajuste hidráulico de 4,25 m

## Balancín 2,05 m

m	Chasis apoyado		2,0 m		3,0 m		4,0 m		5,0 m		6,0 m		7,0 m		m		
	traseiro	frontal															
7,0	-	-							2,2	2,3*				2,0	2,0*	5,2	
	Hoja	-							2,3*	2,3*				2,0*	2,0*		
	Hoja partida	-							2,3*	2,3*				2,0*	2,0*		
	Apoyos	-							2,3*	2,3*				2,0*	2,0*		
	Hoja partida	Hoja							2,3*	2,3*				2,0*	2,0*		
6,0	-	-							2,2	2,4*	1,6	2,1*		1,4	1,7*	6,3	
	Hoja	-							2,4*	2,4*	1,8	2,1*		1,6	1,7*		
	Hoja partida	-							2,4*	2,4*	1,9	2,1*		1,7	1,7*		
	Apoyos	-							2,4*	2,4*	1,8	2,1*		1,6	1,7*		
	Hoja partida	Hoja							2,4*	2,4*	2,1*	2,1*		1,7*	1,7*		
5,0	-	-							2,2	2,5*	1,6	2,5*		1,2	1,6*	7,0	
	Hoja	-							2,5	2,5*	1,8	2,5*		1,3	1,6*		
	Hoja partida	-							2,5*	2,5*	1,9	2,5*		1,4	1,6*		
	Apoyos	-							2,5	2,5*	1,9	2,5*		1,3	1,6*		
	Hoja partida	Hoja							2,5*	2,5*	2,3	2,5*		1,6*	1,6*		
4,0	-	-					2,6*	2,6*	2,2	2,8*	1,6	2,7*	1,2	2,1	1,0	1,6*	7,4
	Hoja	-					2,6*	2,6*	2,4	2,8*	1,8	2,7*	1,4	2,3*	1,2	1,6*	
	Hoja partida	-					2,6*	2,6*	2,5	2,8*	1,9	2,7*	1,4	2,3*	1,2	1,6*	
	Apoyos	-					2,6*	2,6*	2,4	2,8*	1,9	2,7*	1,4	2,3*	1,2	1,6*	
	Hoja partida	Hoja					2,6*	2,6*	2,8*	2,8*	2,3	2,7*	1,8	2,3*	1,6	1,6*	
3,0	-	-					2,6*	2,6*	2,8*	2,8*	2,2	2,7*	1,7	2,3*	1,5	1,6*	7,7
	Hoja	-			4,5	6,0*	2,9	4,6*	2,1	3,5*	1,6	2,7	1,2	2,1	0,9	1,6*	
	Hoja partida	-			5,1	6,0*	3,3	4,6*	2,4	3,5*	1,8	2,9*	1,3	2,5*	1,1	1,6*	
	Apoyos	-			5,3	6,0*	3,4	4,6*	2,4	3,5*	1,9	2,9*	1,4	2,5*	1,1	1,6*	
	Hoja partida	Hoja			5,1	6,0*	3,3	4,6*	2,4	3,5*	1,8	2,9*	1,4	2,5*	1,1	1,6*	
2,0	-	-			6,0*	6,0*	4,1	4,6*	3,0	3,5*	2,3	2,9*	1,8	2,5*	1,5	1,6*	7,8
	Hoja	-			6,0*	6,0*	4,0	4,6*	2,9	3,5*	2,2	2,9*	1,7	2,5*	1,4	1,6*	
	Hoja partida	-	3,8*	3,8*	4,4	6,6*	2,9	4,9	2,1	3,5	1,6	2,7	1,1	2,1	0,9	1,7*	
	Apoyos	-	3,8*	3,8*	5,0	6,6*	3,2	5,5*	2,3	3,9*	1,8	3,1*	1,3	2,6*	1,0	1,7*	
	Hoja partida	Hoja	3,8*	3,8*	5,1	6,6*	3,3	5,5*	2,4	3,9*	1,8	3,1*	1,4	2,6*	1,1	1,7*	
1,0	-	-			6,3	6,6*	3,0	5,5*	2,9	3,9*	2,3	3,1*	1,7	2,6*	1,4	1,7*	7,7
	Hoja	-			6,3	6,6*	3,0	5,5*	2,8	3,9*	2,2	3,1*	1,7	2,6*	1,4	1,7*	
	Hoja partida	-	3,1*	3,1*	4,1	7,4*	2,7	4,8	2,0	3,4	1,5	2,7	1,1	2,0	0,9	1,7	
	Apoyos	-	3,1*	3,1*	4,8	7,4*	3,1	5,8*	2,3	4,2*	1,7	3,2*	1,3	2,7*	1,0	1,8*	
	Hoja partida	Hoja	3,1*	3,1*	4,9	7,4*	3,2	5,8*	2,3	4,2*	1,8	3,2*	1,3	2,7*	1,1	1,8*	
0	-	-			4,8	7,4*	3,1	5,8*	2,3	4,2*	1,7	3,2*	1,3	2,7*	1,0	1,8*	7,5
	Hoja	-			4,8	7,4*	3,1	5,8*	2,3	4,2*	1,7	3,2*	1,3	2,7*	1,0	1,8*	
	Hoja partida	-	4,5*	4,5*	3,9	8,1	2,6	4,9	1,9	3,5	1,4	2,6	1,1	2,0	0,9	1,8	
	Apoyos	-	4,5*	4,5*	4,5	8,7*	3,0	5,9*	2,1	4,2*	1,6	3,3*	1,2	2,7*	1,1	2,0*	
	Hoja partida	Hoja	4,5*	4,5*	4,5	8,7*	3,0	5,9*	2,2	4,2*	1,7	3,3*	1,3	2,7*	1,1	2,0*	
-1,0	-	-			6,1	8,7*	3,9	5,9*	2,8	4,2*	2,1	3,3*	1,6	2,7*	1,5	2,0*	7,2
	Hoja	-			6,1	8,7*	3,9	5,9*	2,8	4,2*	2,1	3,3*	1,6	2,7*	1,5	2,0*	
	Hoja partida	-	6,1*	6,1*	3,8	9,7*	2,5	4,8	1,8	3,4	1,3	2,5	1,0	2,0	1,0	1,9	
	Apoyos	-	6,1*	6,1*	4,4	9,7*	2,9	6,0*	2,1	4,3*	1,6	3,3*	1,2	2,4*	1,2	2,2*	
	Hoja partida	Hoja	6,1*	6,1*	4,4	9,7*	2,9	6,0*	2,1	4,3*	1,6	3,3*	1,2	2,4*	1,2	2,2*	
-2,0	-	-			6,0	9,7*	3,8	6,0*	2,7	4,3*	2,1	3,3*	1,6	2,4*	1,6	2,2*	6,5
	Hoja	-			6,0	9,7*	3,8	6,0*	2,7	4,3*	2,1	3,3*	1,6	2,4*	1,6	2,2*	
	Hoja partida	-	7,7*	7,7*	3,7	6,0*	2,7	6,0*	2,7	4,3*	2,0	3,3*	1,6	2,4*	1,5	2,2*	
	Apoyos	-	7,7*	7,7*	3,8	7,9	2,5	4,8	1,7	3,3	1,3	2,5			1,2	2,0*	
	Hoja partida	Hoja	7,7*	7,7*	4,4	9,9*	2,8	6,1*	2,0	4,3*	1,5	2,9*			1,3	2,0*	
-3,0	-	-			4,4	9,9*	2,9	6,1*	2,1	4,3*	1,6	2,9*			1,3	2,0*	5,4
	Hoja	-			4,4	9,9*	2,9	6,1*	2,1	4,3*	1,6	2,9*			1,3	2,0*	
	Hoja partida	-	7,7*	7,7*	6,0	9,9*	3,8	6,1*	2,7	4,3*	2,0	2,9*			1,8	2,0*	
	Apoyos	-	7,7*	7,7*	5,8	9,9*	3,7	6,1*	2,6	4,3*	2,0	2,9*			1,7	2,0*	
	Hoja partida	Hoja	7,7*	7,7*	5,8	9,9*	3,7	6,1*	2,6	4,3*	2,0	2,9*			1,7	2,0*	

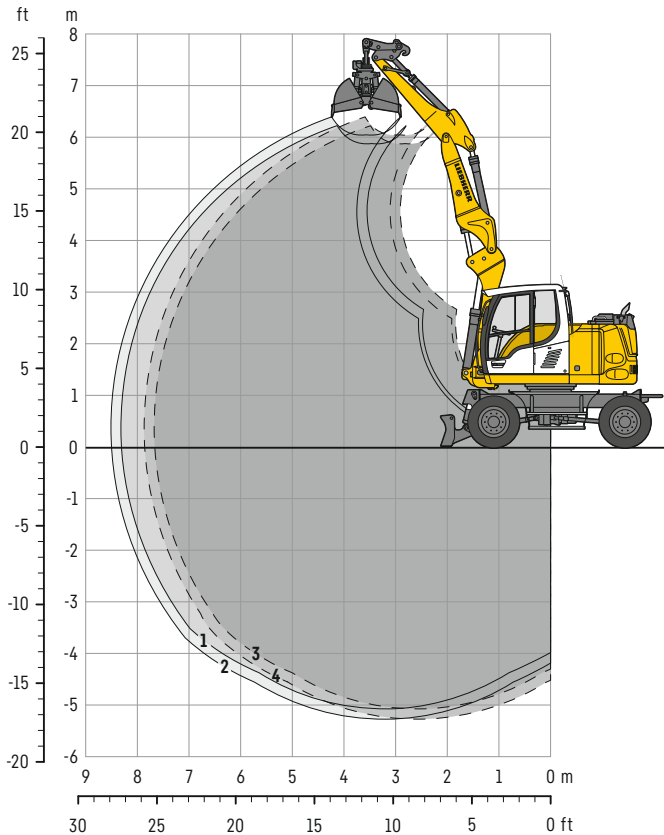
Altura Giro de 360° En dirección longitudinal Alcance máx. \* Limitado por la fuerza de elevación hidráulica

Los valores de carga están indicados en toneladas (t) sin implementos de excavación y referidos al gancho de carga del enganche rápido SWA 33 de Liebherr y son aplicables sobre suelo firme y llano con el eje oscilante cerrado. Los valores en dirección transversal al chasis son aplicables para los 360° de giro. Los valores en dirección longitudinal al chasis (+15°) se indican "sin estabilizadores" sobre el eje de dirección y "con estabilizadores" sobre el eje rígido. Los valores son válidos en una posición óptima del cilindro de ajuste. Los valores de carga indicados se basan en la norma ISO 10567 y son como máximo el 75% de la carga de vuelco estática o el 87% de la capacidad de elevación hidráulica, o están limitados por la capacidad de carga permitida (máx. 5 t) en el gancho de carga del enganche rápido. Con el enganche rápido desmontado, las cargas pueden aumentar en hasta 110 kg.

De acuerdo con la norma europea armonizada EN 474-5, las excavadoras hidráulicas deben estar equipadas para el servicio de elevación de cargas con los correspondientes dispositivos antirrotura de conductos, un dispositivo de alarma de sobrecarga, un sistema de carga (por ejemplo gancho de carga) y una tabla de cargas.

# Equipo bivalva

con pluma de ajuste hidráulico de 4,25 m



## Curvas de excavación

con enganche rápido	1	2
Longitud del balancín	m 1,85	2,05
Profundidad máxima de excavación	m 5,05	5,25
Alcance máximo a nivel del suelo	m 8,30	8,50
Altura máxima de descarga	m 5,85	6,00

3 con balancín de 1,85 m con ajuste máx. lateral de la pluma

4 con balancín de 2,05 m con ajuste máx. lateral de la pluma

## Peso operativo

El peso operativo incluye la máquina base con 8 neumáticos y anillos separadores, pluma de ajuste hidráulico de 4,25 m, balancín de 2,05 m, enganche rápido SWA 33 y bivalva GM 5B/0,20 m<sup>3</sup> (600 mm sin eyector).

Tipos de chasis	Peso (kg)
A 912 Compact Litronic con hoja trasera	13.300
A 912 Compact Litronic con hoja trasera partida	13.700
A 912 Compact Litronic con estabilizadores traseros	13.300
A 912 Compact Litronic con hoja trasera partida + hoja frontal	14.400
A 912 Compact Litronic con estabilizadores traseros + hoja frontal	14.100

## Bivalva GM 5B Estabilidad (calculado con un valor de seguridad del 75% según ISO 10567\*)

Ancho de valva	Capacidad	Peso	Sin estabilizadores		Hoja trasera apoyada		Hoja trasera partida, apoyada		Estabilizadores traseros apoyados		Hoja trasera partida + hoja frontal, apoyada		Estabilizadores traseros + hoja frontal apoyada	
			Longitud del balancín (m)		Longitud del balancín (m)		Longitud del balancín (m)		Longitud del balancín (m)		Longitud del balancín (m)		Longitud del balancín (m)	
			1,85	2,05	1,85	2,05	1,85	2,05	1,85	2,05	1,85	2,05	1,85	2,05
300 <sup>1)</sup>	0,10	410	■	■	■	■	■	■	■	■	■	■	■	■
400 <sup>1)</sup>	0,13	440	■	■	■	■	■	■	■	■	■	■	■	■
600 <sup>1)</sup>	0,20	470	■	■	■	■	■	■	■	■	■	■	■	■
800 <sup>1)</sup>	0,27	510	■	■	■	■	■	■	■	■	■	■	■	■
300 <sup>2)</sup>	0,10	450	■	■	■	■	■	■	■	■	■	■	■	■
400 <sup>2)</sup>	0,13	490	■	■	■	■	■	■	■	■	■	■	■	■

\* Valor de seguridad (limitado al 75% de la carga de vuelco estática o al 87% de la capacidad de elevación hidráulica) con alcance máx. sin enganche rápido, para un giro de 360° con eje pendular cerrado

<sup>1)</sup> sin eyector

<sup>2)</sup> con eyector

Peso máximo autorizado del material ■ = ≤ 1,8t/m<sup>3</sup>, ■ = ≤ 1,5t/m<sup>3</sup>, ▲ = ≤ 1,2t/m<sup>3</sup>, - = no autorizado

# Equipos de trabajo

## Cuchara de limpieza

### Cuchara de limpieza Estabilidad (calculado con un valor de seguridad del 75% según ISO 10567\*)

Ancho de corte mm	Capacidad ISO 7451 <sup>1)</sup> m <sup>3</sup>	Peso kg	Sin estabilizadores		Hoja trasera apoyada		Hoja trasera partida, apoyada		Estabilizadores traseros apoyados		Hoja trasera partida + hoja frontal, apoyada		Estabilizadores traseros + hoja frontal apoyada	
			Longitud del balancín (m)		Longitud del balancín (m)		Longitud del balancín (m)		Longitud del balancín (m)		Longitud del balancín (m)		Longitud del balancín (m)	
			1,85	2,05	1,85	2,05	1,85	2,05	1,85	2,05	1,85	2,05	1,85	2,05
<b>Pluma de ajuste hidráulico de 4,25 m</b>														
1.200 <sup>2)</sup>	0,29	340	■	■	■	■	■	■	■	■	■	■	■	■
1.300 <sup>4)</sup>	0,28	300	■	■	■	■	■	■	■	■	■	■	■	■
1.500 <sup>4)</sup>	0,33	330	■	■	■	■	■	■	■	■	■	■	■	■
1.500 <sup>3)</sup>	0,33	210	■	■	■	■	■	■	■	■	■	■	■	■
1.500 <sup>2)</sup>	0,36	420	■	■	■	■	■	■	■	■	■	■	■	■
1.700 <sup>4)</sup>	0,37	390	■	■	■	■	■	■	■	■	■	■	■	■
1.700 <sup>2)</sup>	0,41	455	■	■	■	■	■	■	■	■	■	■	■	■
2.000 <sup>3)</sup>	0,45	270	■	■	■	■	■	■	■	■	■	■	■	■

\* Valor de seguridad (limitado al 75% de la carga de vuelco estática o al 87% de la capacidad de elevación hidráulica) con alcance máx. sin enganche rápido, para un giro de 360° con eje pendular cerrado

<sup>1)</sup> comparable con SAE (colmada)

<sup>2)</sup> angulable en 2 x 50°

<sup>3)</sup> Cuchara de limpieza rígida

<sup>4)</sup> angulable en 2 x 45°

Peso máximo autorizado del material ■ = ≤ 1,8t/m<sup>3</sup>, ■ = ≤ 1,5t/m<sup>3</sup>, △ = ≤ 1,2t/m<sup>3</sup>, - = no autorizado



# Equipamiento

## Chasis

Freno de circuito doble	●
Hoja estabilizadora trasera	+
Dirección en todas las ruedas	
(dirección en ruedas delanteras, dirección en todas las ruedas, paso de perro)	+
Freno de trabajo, automático	+
Neumáticos (neumáticos gemelos) Liebherr EM 22 290/90-20 PR 18	+
Neumáticos (neumáticos gemelos) Mitas EM 22 9.00-20 PR 14	●
Mando individual estabilizadores	+
Velocidades de marcha (4)	●
Hoja estabilizadora trasera, partida	+
Hoja estabilizadora trasera, partida + hoja estabilizadora frontal	+
Válvulas de retención de carga en todos los cilindros de apoyo	●
Caja de cambios semi automática	●
Freno de estacionamiento sin mantenimientos	●
Estabilizadores traseros	+
Estabilizadores traseros + hoja estabilizadora frontal	+
Neumáticos, variantes	+
Protección para el reductor de traslación	+
Protección de vástago, en cilindros de apoyo	+
Speeder**	+
Compartimento de almacenaje, izquierda	●
Compartimento de almacenaje, derecha	+
Juego de herramientas ampliado	+

## Estructura superior

Faros de trabajo en la estructura superior detrás, 2 uds., LED	+
Faro de trabajo en la estructura superior derecha, 1 ud., LED	+
Sistema de repostaje con bomba de repostaje	+
Interruptor maestro del sistema eléctrico	●
Capó de motor con amortiguador de gas	●
Luces rotativas en la estructura superior, destellos dobles LED	+
Puertas de servicio con cierre	●

## Sistema hidráulico

Válvula de cierre entre el depósito de aceite hidráulico y la(s) bomba(s)	●
Racores para el control de presión hidráulica	●
Acumulador de presión para bajada controlada del equipamiento con motor apagado	●
Filtro de aceite con compartimento de microfiltración integrado	●
Aceite hidráulico Liebherr desde -20°C hasta +40°C	●
Aceite hidráulico Liebherr biodegradable	+
Aceite hidráulico Liebherr para regiones especialmente frías o calurosas	+
Filtro secundario	+
Conmutación circuito de alta presión y cilindro de volteo	+
Conmutación circuito de alta presión y pluma de ajuste hidráulico	+

## Motor diesel

Filtro de partículas Deutz	●
Protección antirrobo de combustible	+
Prefiltro de aire con extracción de polvo	+
Desconexión de motor automática con temporizador	+
Precalentamiento combustible*	+

## Cabina

Cinturón de 4 puntos	+
Bandeja portaobjetos	●
Faro de trabajo detrás en cabina, LED	+
Faro de trabajo delantero en cabina, halógeno (sobre el protector contra la lluvia)	+
Faro de trabajo delantero en cabina, halógeno (bajo el protector contra la lluvia)	●
Faro de trabajo delantero en cabina, LED (sobre el protector contra la lluvia)	+
Faro de trabajo delantero en cabina, LED (bajo el protector contra la lluvia)	+
Espejo exterior eléctricamente regulable y calentable	+
Indicador de horas de servicio visible desde el exterior	●
Luna del techo de vidrio laminado de seguridad, con protección contra impactos	+
Freno del mecanismo de giro Comfort	+
Código de identificación del conductor	+
Asiento de operador Standard	●
Asiento de operador Comfort	+
Asiento de operador Premium	+
Alarma acústica de traslación (suena en la marcha adelante y en la marcha atrás, desconectable)	+
Extintor	+
Ventana frontal de vidrio laminado de seguridad, con protección contra impactos, no regulable	+
Parabrisas delantero de una pieza o con parte inferior retráctil hacia el techo	●
Dispositivo control de velocidad	●
Apoyamano (elevación) para joystick	+
Dirección con joystick	+
Joysticks Premium	+
Climatizador automático	+
Indicador de consumo de combustible	●
Nevera eléctrica	+
Volante, ejecución ancha (opción sin coste adicional)	+
Columna de dirección regulable horizontalmente	●
LiDAT, gestión de parque de máquinas y flotas	●
Lightbar en cabina, LED*	+
Freno de giro posicionador	+
Control proporcional	●
Radio Comfort, manejo mediante unidad de visualización con kit manos libres	+
Preinstalación equipo de radio	●
Protección contra la lluvia sobre luna delantera	●
Protección ROPS	●
Alarma marcha atrás (suena en la marcha atrás, no desconectable)	+
Luces rotativas en la cabina, destellos dobles LED	+
Todas las lunas tintadas	●
Limpiaparabrisas, en el techo	+
Limpiaparabrisas, luna frontal completa	+
Ventana corredera en puerta lateral	●
Fundas para el asiento del conductor	+
Rejilla de protección superior FOPS	+
Luna lateral derecha y parabrisas frontal de vidrio laminado de seguridad	●
Parasol	+
Parasol enrollable	●
Calefacción, regulable (reloj temporizador semanal)	+
Consola de brazo izquierda, abatible	●
SuperFinish	+
Botiquín	+
Cilindro de ajuste (proporcional), pedales izquierdos	+
Triángulo de seguridad	+
Inmovilizador electrónico	+
Encendedor	●

# Equipamiento

## Equipo

Faros de trabajo en la pluma, 2 uds., halógeno	●
Faros de trabajo en la pluma, 2 uds., LED	+
Líneas de pinza para balancín con cinemática de volteo	+
Circuito de alta presión incluidas tuberías, tubería de retorno sin presión y Tool Control	+
Limitador de altura, electrónico	+
Válvula de retención de carga para cilindro de volteo	+
Anilla de carga en balancín	+
Tuberías de aceite de fuga adicionales para herramientas de montaje	+
Cucharas de limpieza Liebherr	+
Eganche rápido Liebherr, mecánico o hidráulico	+
Cucharas retro Liebherr	+
Sistema de dientes Liebherr	+
Bivalvas Liebherr	+
Balancín 1,85 m	+
Balancín 2,05 m	+
Circuito de media presión incl. tuberías	+
Dispositivo antirrotura de latiguillos cilindros de elevación	●
Dispositivo antirrotura de latiguillos cilindro de balancín	●
Latiguillos de enganche rápido en punta del balancín	●
Protección de tuberías para Solidlink	+
Sistema de enganche rápido Solidlink	+
Protección de vástago, en el cilindro de ajuste hidráulico	+
Placa de protección para balancín	+
Contactos de señales para Solidlink, 14 polos	+
Tool Control, 20 opciones de ajuste de herramientas de montaje seleccionables desde la pantalla	+
Dispositivo de aviso de sobrecarga	●
Pluma de ajuste hidráulico	●

## Toda la máquina

<b>Engrase</b>	
Engrase manual superestructura y equipamiento - descentralizada (puntos de engrase)	●
Engrase manual chasis - descentralizada (puntos de engrase)	●
Sistema de engrase centralizado superestructura y equipamiento, totalmente automático (sin enganche rápido y brida de unión)*	+
Lubricación centralizada ampliada para enganche rápido	+
Lubricación centralizada ampliada para brida de unión	+
<b>Pintura especial</b>	
Pintura especial para implementos	+
Pintura especial, variantes	+
<b>Control</b>	
Supervisión del área trasera con cámara	●
Supervisión del área lateral con cámara	●

● = Estándar, + = Opción

\* = según el país, \*\* = en algunos países el límite permitido es de sólo 25 km/h

Queda prohibido el montaje de equipos y componentes de otras marcas sin el expreso consentimiento de Liebherr.

## Liebherr-Hydraulikbagger GmbH

Liebherrstraße 12 · 88457 Kirchdorf/Iller, Germany · Phone +49 7354 80-0 · Fax +49 7354 80-72 94  
info.lhb@liebherr.com · www.liebherr.com · www.facebook.com/LiebherrConstruction