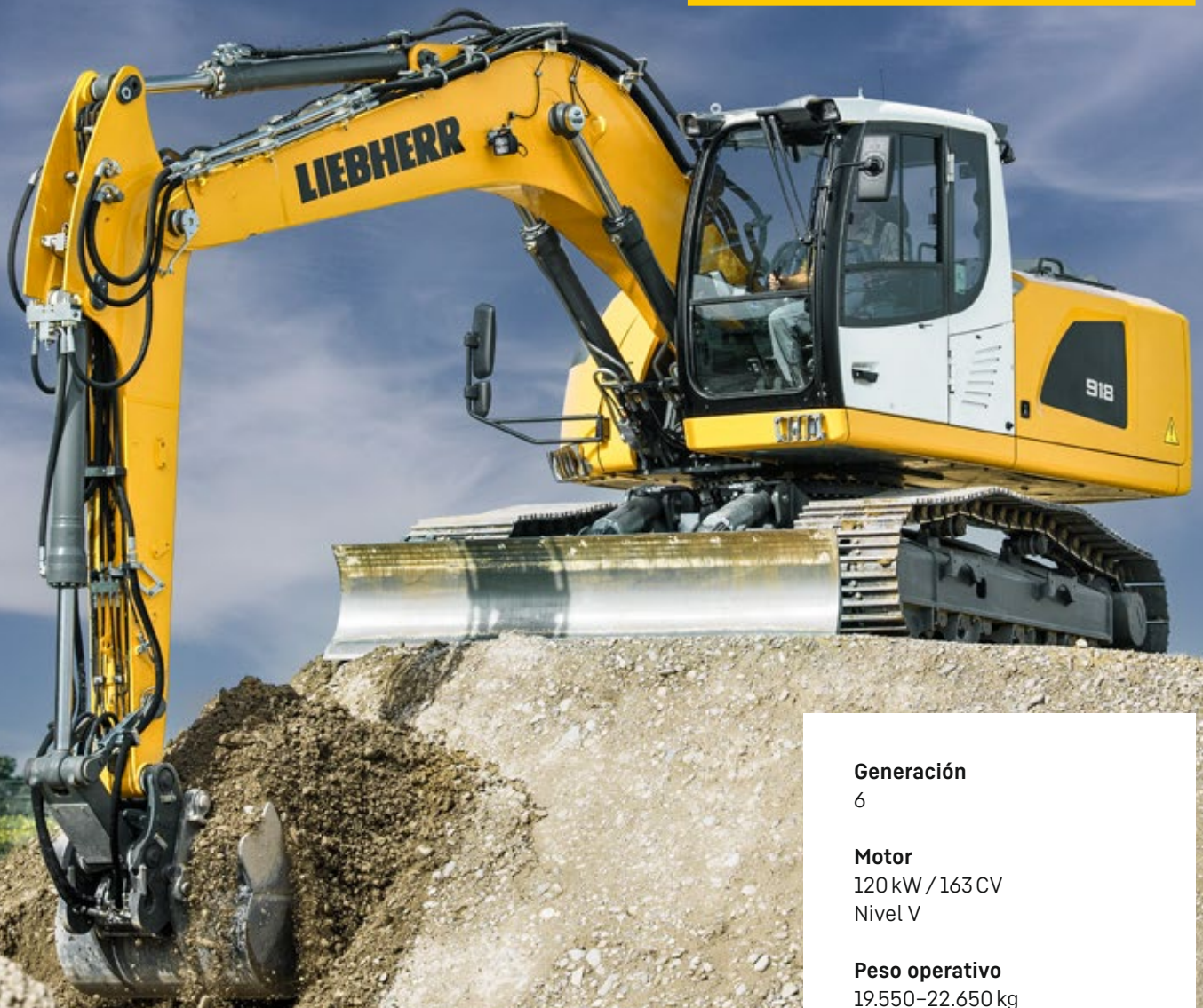

R 918

Litronic

LIEBHERR

Excavadora sobre cadenas



Generación

6

Motor

120 kW / 163 CV

Nivel V

Peso operativo

19.550–22.650 kg

Capacidad de la cuchara

0,55–1,15 m³

Vivir el progreso

R 918

① Puesta a punto

- Concepto de mantenimiento con componentes accesibles desde los bajos
- Nivel de aceite y tubuladura de llenado de aceite de motor accesibles desde el suelo
- Válvula de bloqueo en la salida del depósito hidráulico de serie

② Confort

- Puesto de trabajo climatizado y espacioso
- Asientos neumáticos con suspensión vertical y horizontal
- Pantalla táctil de 9" a color de alta resolución y fácil de manejar
- La ventana frontal se puede bajar completamente

③ Chasis

- Chasis con forma de X robusto, fácil de amarrar gracias a las armellas integradas
- Mantenimiento sencillo
- Diferentes combinaciones de chasis y hojas niveladoras disponibles
- Caja de transporte adicional disponible opcionalmente
- Tren de rodaje sobre orugas sin mantenimiento y rodillos de rodadura con lubricación para toda la vida útil

④ Seguridad

- Mayor seguridad gracias a la visión panorámica perfecta y a las cámaras para vigilar la parte trasera y lateral
- Consola plegable hacia arriba para un acceso a la cabina muy fácil y seguro
- Estructura ROPS certificada de la cabina resistente en caso de vuelco
- Salida de emergencia por la ventana trasera en todas las variantes de configuración de la excavadora
- Ventanas derecha y frontal de cristal laminado tintado



⑤ Motor

- Nuevo motor conforme al Nivel V de la normativa europea
- Cambio automático al ralentí y desconexión del motor

⑥ Puesta a punto

- Concepto de mantenimiento con componentes accesibles desde los bajos
- Nivel de aceite y tubuladura de llenado de aceite de motor accesibles desde el suelo
- Válvula de bloqueo en la salida del depósito hidráulico de serie



Datos técnicos

Motor

Potencia según norma ISO 9249	120 kW (163 CV) a 1.800 r/min
Par	682 Nm a 1.400 r/min
Marca y modelo	D924 A7-05 – motor FPT diseñado para Liebherr
Tipo de motor	4 cilindros en línea
Diámetro	104 mm
Carrera	132 mm
Cilindrada	4,5 l
Modo de combustión	Diesel de 4 tiempos Common-Rail Turboalimentado con intercooler
Tratamiento de gases de escape	Nivel V DOC + DPF + SCR Regeneración pasiva mediante gestión térmica
Opción	Filtro de partículas
Sistema de refrigeración	Refrigeración por agua y radiador de aceite integrado en el motor
Filtro de aire	Filtro de aire seco con separador previo, elemento principal y de seguridad
Capacidad del depósito de combustible	368 l
Capacidad del depósito de DEF	46 l
Instalación eléctrica	
Tensión de servicio	24 V
Batería	2 x 135 Ah / 12 V
Alternador	Trifásico 28 V / 140 A
Sistema automático de ralentí	Controlado por sensores

Mando

Distribución de potencia	Mediante distribuidor con válvulas de seguridad integradas, accionamiento simultáneo e independiente del mecanismo de traslación, del mecanismo de giro y del equipo de trabajo
Accionamiento	
Equipo y mecanismo de giro	Control proporcional por joystick en cruz
Mecanismo de traslación	– Control proporcional por pedales o por joystick instalable – Preselección de marchas
Funciones adicionales	Control proporcional por pedales o por mini-joystick

Sistema hidráulico

Bomba hidráulica	Bomba Liebherr de caudal variable con plato inclinable
Caudal máx.	390 l/min.
Presión máx. de servicio	350 bar
Regulación y control de la bomba	Sistema Liebherr “Synchron-Comfort” (LSC) con regulación electrónica de limitación de carga, corte de presión, control de caudal en función de la demanda, prioridad de circuito de giro y regulación de par
Capacidad del depósito hidr.	170 l
Capacidad del sistema hidr.	máx. 350 l
Filtrado	1 filtro en el circuito de retorno con zona de microfiltración integrada (5 µm)
Sistema de refrigeración	Radiador compacto compuesto por una unidad de refrigeración para agua, aceite hidráulico, aire de admisión y un ventilador de accionamiento hidrostático
Selector de modo	Adaptación de la potencia hidráulica y del motor a las condiciones de trabajo respectivas mediante un conmutador preselector de modo, por ejemplo para un trabajo particularmente rentable y respetuoso con el medio ambiente o para una potencia de excavación máxima y trabajos pesados
Ajuste de las r/min y de la potencia	Adaptación progresiva de la potencia hidráulica y del motor mediante el número de revoluciones

Mecanismo de giro

Accionamiento	Motor hidráulico Liebherr con plato oscilante con válvula de frenado integrada y control de par
Transmisión	Reductor planetario compacto Liebherr
Corona de giro	Corona de giro Liebherr sellada sobre cojinetes de bolas provista de dientes interiores
Número de revoluciones superestructura	0-10,0 r/min continuo
Par de giro	51 kNm
Freno de bloqueo	Discos bañados en aceite (desplazamiento negativo)

Cabina

Cabina	Estructura de seguridad de la cabina de tipo ROPS (protección antivuelco según ISO 12117-2:2008) con ventana frontal de una pieza o con la parte inferior retráctil bajo el techo, faros de trabajo LED integrados en el techo, puerta con ventana corredera (apertura por ambos lados), numerosos compartimentos portaobjetos y espacio de almacenaje, suspensión con absorción de las vibraciones, cristales laterales y luna de techo de vidrio laminado, ventanas tintadas, parasoles independientes para la luna del techo y la ventana frontal, encendedor y toma de 24 V, toma de 12 V, portabotellas
Asiento del operador	Asiento Liebherr-Comfort con suspensión neumática y ajuste de peso; suspensión vertical y horizontal con consolas y joysticks incluidos. Asiento y reposabrazos regulables (ajustable en longitud, altura e inclinación); calefacción de asiento de serie
Consolas de brazo	Consolas oscilantes con asiento, consola abatible izquierda
Manejo e indicadores	Unidad de mando de gran tamaño y alta resolución, autoexplicativa, con función de pantalla táctil, apta para vídeo, amplias posibilidades de ajuste, control y vigilancia, como por ejemplo control del aire acondicionado, consumo de combustible, parámetros de la máquina y de los implementos
Climatización	Climatización automática, función de aire circulante, eliminación rápida del hielo y de la humedad con sólo pulsar un botón, válvulas de ventilación manejables mediante menú. Filtro de aire circulante y filtro de aire fresco fáciles de cambiar y accesibles desde el exterior. Grupo de calefacción-refrigeración, diseñado para temperaturas exteriores extremas; la regulación se realiza en función de la radiación solar, y de la temperatura interior y exterior El sistema de aire acondicionado contiene fluoruros gases de efecto invernadero
Refrigerante	R134a
Potencial de calentamiento atmosférico	1.430
Cantidad a una temperatura de 25 °C*	1.260 g
Equivalente en CO ₂	1,80 t
Emisión de vibraciones**	
Vibraciones en manos y brazos	< 2,5 m/s ² , según ISO 5349-1:2001
Cuerpo entero	< 0,5 m/s ²
Incertidumbre de medición	Según norma EN 12096:1997
Emisión acústica	
ISO 6396	70 dB(A) = L _{PA} (en la cabina)
2000/14/CE	102 dB(A) = L _{WA} (exterior)

Chasis

Variantes	
NLC	Ancho de vía 2.000 mm
LC	Ancho estándar de vía 2.250 mm
Accionamiento	Motor hidráulico Liebherr con plato oscilante con válvulas de freno a ambos lados
Transmisión	Reductor planetario compacto Liebherr
Velocidad máxima de traslación	3,2 km/h pos. estándar 6,0 km/h pos. rápida
Fuerza de tracción de cadena	192 kN
Tren de rodaje	B60, libre de mantenimiento
Rodillos de rodadura / Rodillos de soporte	7 / 2
Cadenas	Selladas y engrasadas
Tejas	De tres nervios
Freno de bloqueo	Discos bañados en aceite (desplazamiento negativo)
Válvulas de freno	Integradas en el motor hidráulico de traslación
Argollas de amarre	Integradas

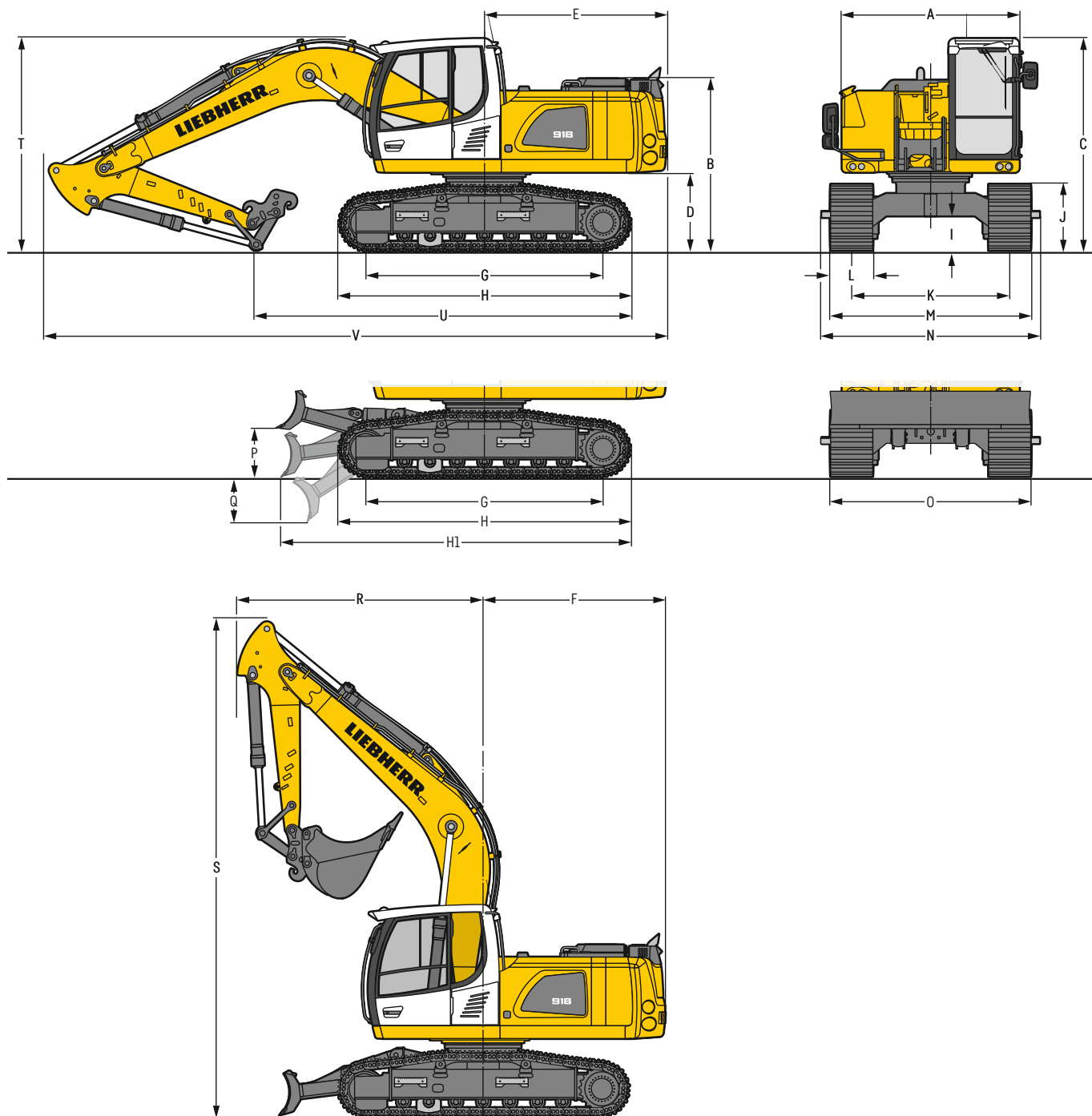
Equipo

Cilindros hidráulicos	Cilindros Liebherr con sistema especial de sellado y de guiado
Puntos de apoyo	Herméticos, de bajo mantenimiento
Engrase	Engrase centralizado Liebherr

* Válido para máquina estándar sin elevación de la cabina del operador y sin cabina regulable en altura

** Para la evaluación de riesgos de conformidad con la Directiva 2002/44/CE, véase la norma ISO/TR 25398:2006

Dimensiones



	NLC	mm			NLC con hoja	mm			LC	mm			LC con hoja	mm			
A	Anchura del chasis superior			2.525				2.525				2.525		2.525			
B	Altura sobre el chasis superior			2.455				2.455				2.455		2.455			
C	Altura sobre la cabina			3.030				3.030				3.030		3.030			
D	Altura libre al suelo del contrapeso			1.100				1.100				1.100		1.100			
E	Longitud de la parte trasera			2.580				2.580				2.580		2.580			
F	Radio de giro de la parte trasera			2.580				2.580				2.580		2.580			
G	Distancia entre ejes			3.370				3.370				3.370		3.370			
H	Longitud del chasis			4.150				4.150				4.150		4.150			
H1	Longitud del chasis con hoja			-				5.040				-		4.965			
I	Altura libre al suelo del chasis			490				490				490		490			
J	Altura de la cadena			955				955				955		955			
K	Ancho de vía			2.000				2.000				2.250		2.250			
L	Anchura de tejas		500	600	750				500	600	750	900		500	600	750	900
M	Anchura sobre las cadenas		2.500	2.600	2.750				2.500	2.600	2.750	3.150		2.750	2.850	3.000	3.150
N	Anchura sobre el estribo de acceso		2.490	2.660 ¹⁾	2.660 ¹⁾				2.490	2.660 ¹⁾	2.660 ¹⁾	3.100 ¹⁾		2.800	2.800	3.000 ¹⁾	3.100 ¹⁾
O	Anchura de hoja			-				2.500	2.600	2.850		-		2.850	2.850	3.000	-
P	Altura máx. de hoja			-								-					685
Q	Profundidad máx. de hoja			-								-					635

¹⁾ anchura con estribo de acceso desmontable

		Longitud del balancín	Pluma monobloc 5,20 m con enganche rápido				Pluma de ajuste hidráulico 5,40 m con enganche rápido				Pluma monobloc ajustable lateralmente 5,20 m con enganche rápido				
		m	mm				mm				mm				
R	Radio de giro frontal	2,25	3.550				2.900				3.250				
		2,45	3.550				2.950				3.250				
		2,65	3.550				3.000				3.300				
		3,05	3.550				2.600				3.300				
S	Altura con la pluma recogida		7.100				7.850				7.300				
		T	Altura de la pluma	2,25	3.050			3.050				3.100			
				2,45	3.100			3.100				3.200			
				2,65	3.150			3.150				3.250			
	3,05	2.950				3.000				3.000					
U	Longitud al suelo	2,25	5.350				6.000				5.500				
			2,45	5.200				5.850			5.400				
			2,65	5.050				5.750			5.300				
			3,05	6.750				5.000			4.450				
V	Longitud total		8.900				9.200				8.900				
		Cuchara		1,00 m ³				1,00 m ³				1,00 m ³			

Medidas de transporte

piezas desmontables retiradas

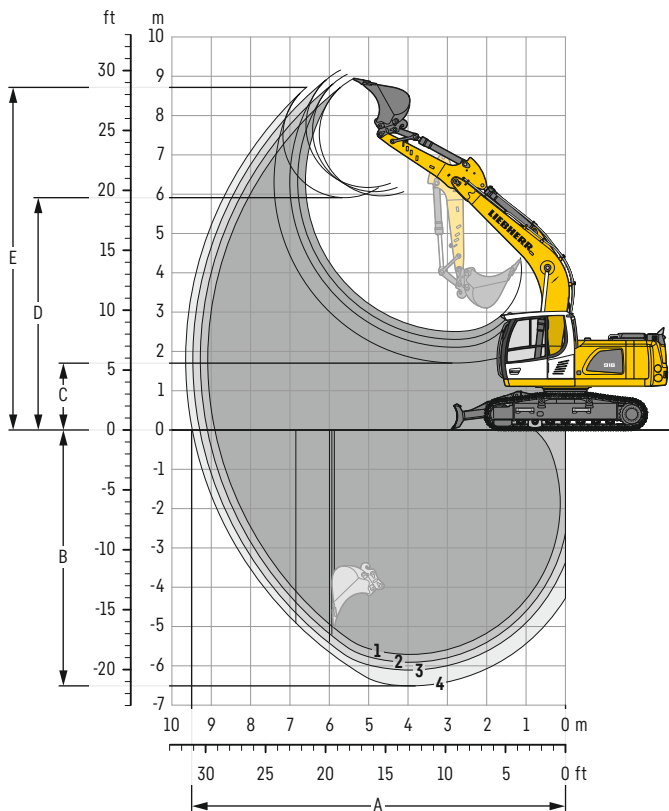
	Chasis	Pluma monobloc 5,20 m				Pluma de ajuste hidráulico 5,40 m				Pluma monobloc ajustable lateralmente 5,20 m			
		mm				mm				mm			
Anchura de tejas		500	600	750	900	500	600	750	900	500	600	750	900
Anchura de transporte	NLC	2.525	2.600	2.750/2.850 ¹⁾	-	2.525	2.600	2.750/2.850 ¹⁾	-	2.525	2.600	2.750/2.850 ¹⁾	-
	LC	2.750/2.850 ¹⁾	2.850	3.000	3.150	2.750/2.850 ¹⁾	2.850	3.000	3.150	2.750/2.850 ¹⁾	2.850	3.000	3.150

	Chasis / Balancín	NLC / LC		NLC / LC		NLC / LC	
	m	mm		mm		mm	
Longitud de transporte		8.900		9.200		8.900	
Altura de transporte	2,25	3.050		3.050		3.100	
	2,45	3.100		3.100		3.200	
	2,65	3.150		3.150		3.250	
	3,05	3.030		3.030		3.030	

¹⁾ con hoja

Equipo retro

con pluma monobloc de 5,20 m



Curvas de excavación

con enganche rápido	1	2	3	4	
Longitud del balancín	m	2,25	2,45	2,65	3,05
A Alcance máximo a nivel del suelo	m	8,91	9,10	9,29	9,48
B Profundidad máxima de excavación	m	5,71	5,91	6,11	6,51
C Altura mínima de descarga	m	2,51	2,31	2,11	1,71
D Altura máxima de descarga	m	6,17	6,06	5,96	5,91
E Altura máxima de alcance	m	8,94	9,04	9,15	8,72

Fuerzas

sin enganche rápido	1	2	3	4	
Fuerza de excavación (ISO 6015)	kN	101	96	91	82
Fuerza de arranque (ISO 6015)	kN	135	135	135	135
Fuerza de excavación (SAE J1179)	kN	96	91	87	79
Fuerza de arranque (SAE J1179)	kN	118	118	118	118

Peso operativo y presión sobre el suelo

El peso operativo incluye la máquina base con contrapeso de 3,1 t, la pluma monobloc de 5,20 m, el balancín de 2,65 m, enganche rápido SWA 48 y la cuchara retro de 1,00 m³ (715 kg) de capacidad.

Chasis	NLC			
Anchura de tejas	mm	500	600	750
Peso	kg	19.550	19.800	20.200
Presión sobre el suelo	kg/cm ²	0,54	0,45	0,37

Chasis	NLC con hoja			
Anchura de tejas	mm	500	600	750
Peso	kg	21.100	21.350	21.750
Presión sobre el suelo	kg/cm ²	0,58	0,49	0,40

Chasis	LC			
Anchura de tejas	mm	500	600	750
Peso	kg	19.600	19.850	20.250
Presión sobre el suelo	kg/cm ²	0,54	0,45	0,37

Chasis	LC con hoja			
Anchura de tejas	mm	500	600	750
Peso	kg	21.200	21.450	21.850
Presión sobre el suelo	kg/cm ²	0,58	0,49	0,40

Cucharas retro Estabilidad (calculado con un valor de seguridad del 75 % según ISO 10567*)

	Ancho de corte mm	Capacidad ISO 7451 m ³	Peso ³⁾ kg	Peso ⁴⁾ kg	Chasis NLC (con tejas 500 mm)				Chasis NLC con hoja (con tejas 500 mm)				Chasis LC (con tejas 600 mm)				Chasis LC con hoja (con tejas 600 mm)							
					Longitud del balancín (m)				Longitud del balancín (m)				Longitud del balancín (m)				Longitud del balancín (m)							
					sin		con		sin		con		sin		con		sin		con					
					enganche	rápido	enganche	rápido	enganche	rápido	enganche	rápido	enganche	rápido	enganche	rápido	enganche	rápido	enganche	rápido				
	2,25	2,45	2,65	3,05	2,25	2,45	2,65	3,05	2,25	2,45	2,65	3,05	2,25	2,45	2,65	3,05	2,25	2,45	2,65	3,05				
STD ¹⁾	650	0,55	480	515	▲	▲	▲	▲	▲	▲	▲	▲	▲	▲	▲	▲	▲	▲	▲	▲	▲	▲	▲	▲
	850	0,60	520	550	▲	▲	▲	▲	▲	▲	▲	▲	▲	▲	▲	▲	▲	▲	▲	▲	▲	▲	▲	▲
	1.050	0,80	600	635	▲	▲	▲	▲	▲	▲	▲	▲	▲	▲	▲	▲	▲	▲	▲	▲	▲	▲	▲	▲
	1.250	1,00	685	715	▲	■	■	▲	■	▲	▲	■	▲	▲	▲	▲	▲	▲	▲	▲	▲	▲	▲	▲
	1.400	1,15	755	785	▲	▲	■	△	■	■	△	△	■	■	▲	▲	■	■	▲	▲	▲	▲	■	■
HD ²⁾	650	0,55	545	575	▲	▲	▲	▲	▲	▲	▲	▲	▲	▲	▲	▲	▲	▲	▲	▲	▲	▲	▲	▲
	850	0,60	585	615	▲	▲	▲	▲	▲	▲	▲	▲	▲	▲	▲	▲	▲	▲	▲	▲	▲	▲	▲	▲
	1.050	0,80	675	705	▲	▲	▲	▲	▲	▲	▲	▲	▲	▲	▲	▲	▲	▲	▲	▲	▲	▲	▲	▲
	1.250	1,00	770	800	■	■	▲	▲	■	▲	■	■	▲	▲	■	■	▲	▲	■	■	▲	▲	▲	▲
	1.400	1,15	850	880	▲	■	△	△	■	△	△	△	■	▲	▲	■	▲	▲	▲	■	▲	▲	■	■

* Los valores de carga indicados de alcance máximo con un giro de 360° sobre terreno firme son conformes con la normativa ISO 10567

¹⁾ Cuchara estándar con dientes Z 35

²⁾ Cuchara HD con dientes Z 35

³⁾ Cuchara para el montaje directo

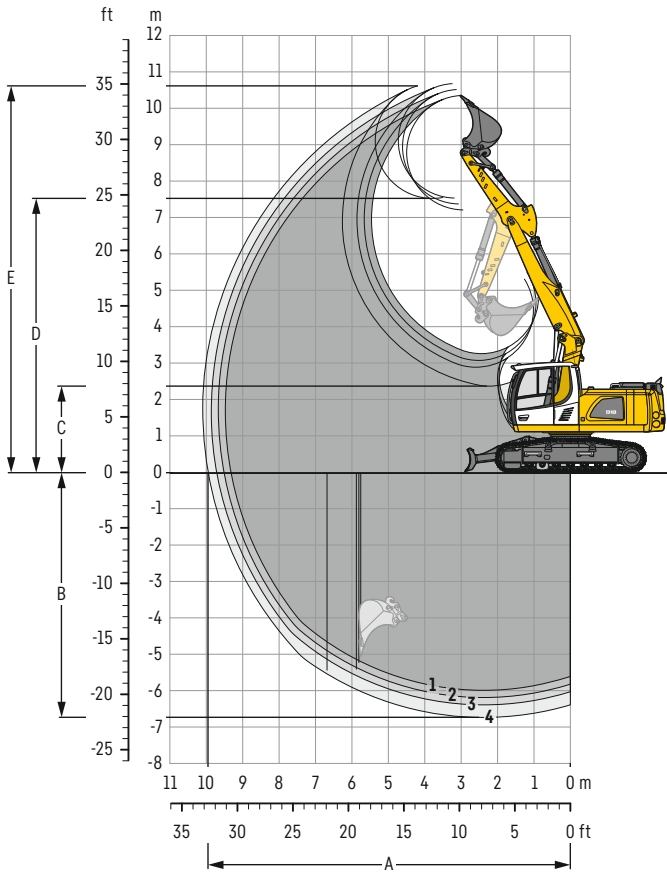
⁴⁾ Cuchara para el montaje en un enganche rápido

Otras cucharas retro disponibles bajo petición

Peso máximo autorizado del material ▲ = ≤ 2,0t/m³, ■ = ≤ 1,8t/m³, ▲ = ≤ 1,65t/m³, ■ = ≤ 1,5t/m³, △ = ≤ 1,2t/m³

Equipo retro

con pluma de ajuste hidráulico de 5,40 m



Curvas de excavación

con enganche rápido		1	2	3	4
Longitud del balancín	m	2,25	2,45	2,65	3,05
A Alcance máximo a nivel del suelo	m	9,32	9,52	9,71	9,95
B Profundidad máxima de excavación	m	5,99	6,19	6,39	6,74
C Altura mínima de descarga	m	3,26	3,07	2,89	2,37
D Altura máxima de descarga	m	7,21	7,37	7,53	7,52
E Altura máxima de alcance	m	10,34	10,51	10,68	10,61

Fuerzas

sin enganche rápido		1	2	3	4
Fuerza de excavación (ISO 6015)	kN	101	96	91	82
Fuerza de arranque (ISO 6015)	kN	135	135	135	135
Fuerza de excavación (SAE J1179)	kN	96	91	87	79
Fuerza de arranque (SAE J1179)	kN	118	118	118	118

Peso operativo y presión sobre el suelo

El peso operativo incluye la máquina base con contrapeso de 3,1t, la pluma de ajuste hidráulico de 5,40 m, el balancín de 2,65 m, enganche rápido SWA 48 y la cuchara retro de 1,00 m³ (715 kg) de capacidad.

Chasis		NLC		
Anchura de tejas	mm	500	600	750
Peso	kg	20.350	20.600	21.000
Presión sobre el suelo	kg/cm ²	0,56	0,47	0,39

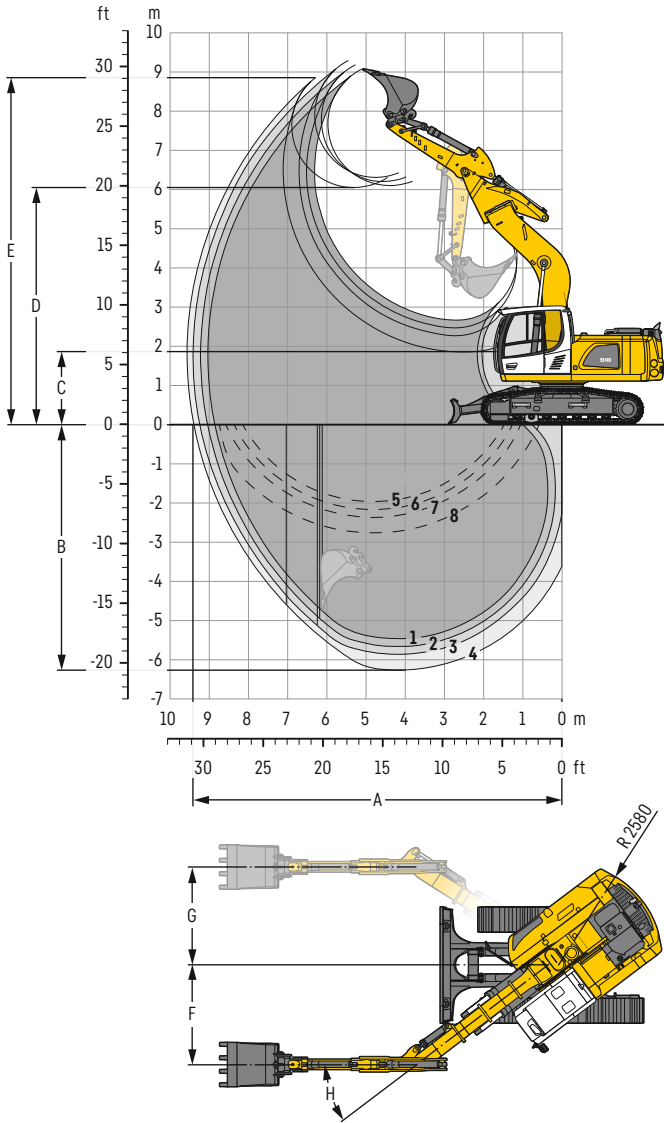
Chasis		NLC con hoja		
Anchura de tejas	mm	500	600	750
Peso	kg	21.900	22.150	22.550
Presión sobre el suelo	kg/cm ²	0,60	0,51	0,41

Chasis		LC		
Anchura de tejas	mm	500	600	750
Peso	kg	20.400	20.650	21.050
Presión sobre el suelo	kg/cm ²	0,56	0,47	0,39

Chasis		LC con hoja		
Anchura de tejas	mm	500	600	750
Peso	kg	22.000	22.250	22.650
Presión sobre el suelo	kg/cm ²	0,60	0,51	0,41

Equipo retro

con pluma monobloc ajustable lateralmente de 5,20 m



Curvas de excavación

con enganche rápido		1	2	3	4	
A	Longitud del balancín	m	2,25	2,45	2,65	3,05
A	Alcance máximo a nivel del suelo	m	8,85	9,04	9,23	9,39
B	Profundidad máxima de excavación	m	5,47	5,67	5,87	6,27
C	Altura mínima de descarga	m	2,67	2,47	2,27	1,86
D	Altura máxima de descarga	m	6,31	6,21	6,10	6,05
E	Altura máxima de alcance	m	9,08	9,18	9,29	8,86
F	Desplazamiento máxima a la izquierda	m	2,44			
G	Desplazamiento máxima a la derecha	m	2,41			
H	Angulo máx. de desplazamiento lateral	°	37			

1 con balancín de 2,25 m
 2 con balancín de 2,45 m
 3 con balancín de 2,65 m
 4 con balancín de 3,05 m
 con pluma en posición recta

5 con balancín de 2,25 m
 6 con balancín de 2,45 m
 7 con balancín de 2,65 m
 8 con balancín de 3,05 m
 con ajuste máx. lateral de la pluma
 para zanjas de paredes verticales

Fuerzas

sin enganche rápido		1	2	3	4	
	Fuerza de excavación (ISO 6015)	kN	101	96	91	82
	Fuerza de arranque (ISO 6015)	kN	135	135	135	135
	Fuerza de excavación (SAE J1179)	kN	96	91	87	79
	Fuerza de arranque (SAE J1179)	kN	118	118	118	118

Peso operativo y presión sobre el suelo

El peso operativo incluye la máquina base con contrapeso de 3,1t, la pluma monobloc ajustable lateralmente de 5,20m, el balancín de 2,65m, enganche rápido SWA 48 y la cuchara retro de 1,00m³ (715kg) de capacidad.

Chasis		NLC			
	Anchura de tejas	mm	500	600	750
	Peso	kg	20.150	20.400	20.800
	Presión sobre el suelo	kg/cm ²	0,55	0,47	0,38

Chasis		NLC con hoja			
	Anchura de tejas	mm	500	600	750
	Peso	kg	21.700	21.950	22.350
	Presión sobre el suelo	kg/cm ²	0,59	0,50	0,41

Chasis		LC			
	Anchura de tejas	mm	500	600	750
	Peso	kg	20.200	20.450	20.850
	Presión sobre el suelo	kg/cm ²	0,55	0,47	0,38

Chasis		LC con hoja			
	Anchura de tejas	mm	500	600	750
	Peso	kg	21.800	22.050	22.450
	Presión sobre el suelo	kg/cm ²	0,59	0,50	0,41

Cucharas retro Estabilidad (calculado con un valor de seguridad del 75 % según ISO 10567*)

	Ancho de corte mm	Capacidad ISO 7451 m ³	Peso ³⁾ kg	Peso ⁴⁾ kg	Chasis NLC (con tejas 500 mm)								Chasis NLC con hoja (con tejas 500 mm)								Chasis LC (con tejas 600 mm)								Chasis LC con hoja (con tejas 600 mm)							
					Longitud del balancín (m)				Longitud del balancín (m)				Longitud del balancín (m)				Longitud del balancín (m)																			
					sin		con		sin		con		sin		con		sin		con																	
					enganche	rápido	enganche	rápido	enganche	rápido	enganche	rápido	enganche	rápido	enganche	rápido	enganche	rápido	enganche	rápido																
	2,25	2,45	2,65	3,05	2,25	2,45	2,65	3,05	2,25	2,45	2,65	3,05	2,25	2,45	2,65	3,05	2,25	2,45	2,65	3,05	2,25	2,45	2,65	3,05												
STD ¹⁾	650	0,55	480	515	▲	▲	▲	▲	▲	▲	▲	▲	▲	▲	▲	▲	▲	▲	▲	▲	▲	▲	▲	▲	▲	▲	▲	▲								
	850	0,60	520	550	▲	▲	▲	▲	▲	▲	▲	▲	▲	▲	▲	▲	▲	▲	▲	▲	▲	▲	▲	▲	▲	▲	▲	▲								
	1.050	0,80	600	635	▲	▲	▲	▲	▲	▲	■	■	▲	▲	▲	▲	▲	▲	▲	▲	▲	▲	▲	▲	▲	▲	▲	▲								
	1.250	1,00	685	715	■	▲	▲	■	▲	■	■	■	▲	■	■	■	▲	▲	▲	■	▲	▲	▲	■	▲	▲	▲	■								
	1.400	1,15	755	785	■	■	▲	▲	▲	▲	▲	▲	▲	■	■	■	■	■	▲	▲	▲	▲	■	■	▲	▲	■	■								
HD ²⁾	650	0,55	545	575	▲	▲	▲	▲	▲	▲	▲	▲	▲	▲	▲	▲	▲	▲	▲	▲	▲	▲	▲	▲	▲	▲	▲	▲								
	850	0,60	585	615	▲	▲	▲	▲	▲	▲	▲	▲	▲	▲	▲	▲	▲	▲	▲	▲	▲	▲	▲	▲	▲	▲	▲	▲								
	1.050	0,80	675	705	▲	▲	▲	▲	▲	▲	▲	■	▲	▲	▲	▲	▲	▲	▲	▲	▲	▲	▲	▲	▲	▲	▲	▲								
	1.250	1,00	770	800	■	▲	■	■	▲	■	■	■	▲	■	■	■	▲	▲	■	■	▲	▲	▲	▲	▲	▲	▲	▲								
	1.400	1,15	850	880	■	▲	▲	▲	▲	▲	▲	▲	▲	■	■	■	■	▲	▲	▲	▲	▲	■	■	▲	▲	■	■								

* Los valores de carga indicados de alcance máximo con un giro de 360° sobre terreno firme son conformes con la normativa ISO 10567

¹⁾ Cuchara estándar con dientes Z 35

²⁾ Cuchara HD con dientes Z 35

³⁾ Cuchara para el montaje directo

⁴⁾ Cuchara para el montaje en un enganche rápido

Otras cucharas retro disponibles bajo petición

Peso máximo autorizado del material ▲ = ≤ 2,0t/m³, ■ = ≤ 1,8t/m³, ▲ = ≤ 1,65t/m³, ■ = ≤ 1,5t/m³, ▲ = ≤ 1,2t/m³, - = no autorizado

Capacidades de carga

con pluma monobloc de 5,20 m, contrapeso de 3,1 t y tejas de 500 mm / 600 mm

Balancín 2,25 m

Chasis	3,0 m		4,5 m		6,0 m		7,5 m		m
NLC ¹⁾									
7,5									4,2* 4,2* 4,7
6,0									3,4 3,7* 6,2
4,5									2,8 3,5* 7,0
3,0									2,4 3,6* 7,4
1,5									2,3 3,8* 7,5
0									2,4 4,1 7,3
-1,5	8,3	10,2*							2,7 4,6 6,7
-3,0	8,6	10,8*							3,4 5,7* 5,7
-4,5									
NLC ¹⁾									
7,5									4,2* 4,2* 4,7
6,0									3,7 3,7* 6,2
4,5									3,0 3,5* 7,0
3,0									2,6 3,6* 7,4
1,5									2,5 3,8* 7,5
0									2,6 4,1 7,3
-1,5	9,0	10,2*							2,9 4,6 6,7
-3,0	9,2	10,8*							3,6 5,7* 5,7
-4,5									
NLC ¹⁾									
7,5									4,2* 4,2* 4,7
6,0									3,7* 3,7* 6,2
4,5									3,1 3,5* 7,0
3,0									2,8 3,6* 7,4
1,5									2,6 3,8* 7,5
0									2,7 4,3* 7,3
-1,5	9,5	10,2*							3,0 5,2* 6,7
-3,0	9,7	10,8*							3,8 5,7* 5,7
-4,5									
NLC ¹⁾									
7,5									4,2* 4,2* 4,7
6,0									3,7* 3,7* 6,2
4,5									3,2 3,5* 7,0
3,0									2,8 3,6* 7,4
1,5									2,7 4,3* 7,3
0									3,0 5,2* 6,7
-1,5	10,0	10,2*							3,9 5,7* 5,7
-3,0	10,3	10,8*							
-4,5									
LC									
7,5									4,2* 4,2* 4,7
6,0									3,7* 3,7* 6,2
4,5									3,2 3,5* 7,0
3,0									2,8 3,6* 7,4
1,5									2,7 3,8* 7,5
0									2,8 4,1 7,3
-1,5	10,0	10,2*							3,1 4,6 6,7
-3,0	10,3	10,8*							3,9 5,7* 5,7
-4,5									
LC									
7,5									4,2* 4,2* 4,7
6,0									3,7* 3,7* 6,2
4,5									3,4 3,5* 7,0
3,0									3,0 3,6* 7,4
1,5									2,9 3,8* 7,5
0									3,0 4,2 7,3
-1,5	10,2*	10,2*							3,3 4,7 6,7
-3,0	10,8*	10,8*							4,2 5,7* 5,7
-4,5									
LC									
7,5									4,2* 4,2* 4,7
6,0									3,7* 3,7* 6,2
4,5									3,5* 3,5* 7,0
3,0									3,2 3,6* 7,4
1,5									3,1 3,8* 7,5
0									3,2 4,3* 7,3
-1,5	10,2*	10,2*							3,5 5,2* 6,7
-3,0	10,8*	10,8*							4,5 5,7* 5,7
-4,5									

Balancín 2,45 m

Chasis	3,0 m		4,5 m		6,0 m		7,5 m		m
NLC ¹⁾									
7,5									3,8* 3,8* 5,0
6,0									3,2 3,3* 6,4
4,5									2,6 3,2* 7,2
3,0									2,3 3,2* 7,6
1,5									2,2 3,4* 7,7
0									2,3 3,8* 7,5
-1,5	5,1*	5,1*							2,5 4,3 6,9
-3,0	8,3	9,8*							3,1 5,4 6,0
-4,5	8,5	11,3*							
NLC ¹⁾									
7,5									3,8* 3,8* 5,0
6,0									3,3* 3,3* 6,4
4,5									2,8 3,2* 7,2
3,0									2,5 3,2* 7,6
1,5									2,4 3,4* 7,7
0									2,5 3,8* 7,5
-1,5	5,1*	5,1*							2,7 4,4 6,9
-3,0	8,9	9,8*							3,4 5,5 6,0
-4,5	9,1	11,3*							
NLC ¹⁾									
7,5									3,8* 3,8* 5,0
6,0									3,3* 3,3* 6,4
4,5									2,9 3,2* 7,2
3,0									2,6 3,2* 7,6
1,5									2,5 3,4* 7,7
0									2,6 3,8* 7,5
-1,5	5,1*	5,1*							2,9 4,6* 6,9
-3,0	9,6	11,3*							3,6 5,6* 6,0
-4,5									
NLC ¹⁾									
7,5									3,8* 3,8* 5,0
6,0									3,3* 3,3* 6,4
4,5									3,0 3,2* 7,2
3,0									2,7 3,2* 7,6
1,5									2,5 3,4* 7,7
0									2,6 3,8* 7,5
-1,5	5,1*	5,1*							2,9 4,6* 6,9
-3,0	9,6	11,3*							3,6 5,6* 6,0
-4,5									
NLC ¹⁾									
7,5									3,8* 3,8* 5,0
6,0									3,3* 3,3* 6,4
4,5									3,0 3,2* 7,2
3,0									2,7 3,2* 7,6
1,5									2,5 3,4* 7,7
0									2,6 3,8* 7,5
-1,5	5,1*	5,1*							2,9 4,6* 6,9
-3,0	9,6	11,3*							3,6 5,6* 6,0
-4,5									
LC									
7,5									3,8* 3,8* 5,0
6,0									3,3* 3,3* 6,4
4,5									3,0 3,2* 7,2
3,0									2,7 3,2* 7,6
1,5									2,6 3,4* 7,7
0									2,6 3,8* 7,5
-1,5	5,1*	5,1*							2,9 4,4 6,9
-3,0	9,8*	9,8*							3,5 5,4 6,0
-4,5	10,2	11,3*							
LC									
7,5									3,8* 3,8* 5,0
6,0									3,3* 3,3* 6,4
4,5									3,2* 3,2* 7,2
3,0									2,9 3,2* 7,6
1,5									2,8 3,4* 7,7
0									2,9 3,8* 7,5
-1,5	5,1*	5,1*							3,2 4,5 6,9
-3,0	9,8*	9,8*							4,0 5,6 6,0
-4,5	11,0	11,3*							
LC									
7,5									3,8* 3,8* 5,0
6,0									3,3* 3,3* 6,4
4,5									3,2* 3,2* 7,2
3,0									3,1 3,2* 7,6
1,5									3,0 3,4* 7,7
0									3,0 3,8* 7,5
-1,5	5,1*	5,1*							3,4 4,6* 6,9
-3,0	9,8*	9,8*							4,2 5,6* 6,0
-4,5	11,3*	11,3*							

Altura Giro de 360° En dirección longitudinal Alcance máx. * Limitado por la fuerza de elevación hidráulica

Los valores de carga están indicados en toneladas (t) del alcance del balancín (sin implementos), para un giro de 360°, sobre un terreno horizontal, uniforme y firme. Los otros valores están indicados para el conjunto inferior en posición longitudinal. Los valores son válidos para tejas con ancho de 600 mm. La capacidad de elevación cumple con la norma estándar ISO 10567 y corresponden al 75% de la carga estática de vuelco o al 87% de la capacidad de elevación hidráulica (identificada por *). La carga admisible aumenta en 285 kg; sin el cilindro del cuchar, la palanca y la biela. La capacidad de carga del equipo está limitada por la estabilidad, la capacidad de elevación de los dispositivos hidráulicos.

Conforme a la norma europea EN 474-5, las excavadoras hidráulicas con un equipo elevador tienen que estar equipadas con dispositivos anticáida en los cilindros de elevación y en los cilindros del balancín, con un sistema de alarma de sobrecarga y un diagrama de carga.

Determinar la carga máxima de elevación en base a la tabla de valores de carga que se muestra en la cabina del conductor o a partir de la tabla de valores de carga que se detalla en el manual de instrucciones que se suministra con la máquina.

¹⁾ Los valores se calculan para el chasis NLC con ancho de 500 mm

Balancín 2,65 m

Chasis	3,0m		4,5m		6,0m		7,5m		Alcance máx.			
	Altura	Giro de 360°	Altura	Giro de 360°	Altura	Giro de 360°	Altura	Giro de 360°	Altura	Giro de 360°		
NLC ¹⁾	7,5								3,4*	3,4*	5,3	
	6,0								3,0*	3,0*	6,6	
	4,5								2,5	2,9*	7,4	
	3,0								2,2	2,9*	7,8	
	1,5			5,2	7,9*	3,4	5,7	2,4	4,0	2,2	3,1*	7,9
	0	5,4*	5,4*	4,7	8,6	3,2	5,5	2,3	3,9	2,1	3,1*	7,7
NLC ¹⁾ Hoja levantada	7,5								3,4*	3,4*	5,3	
	6,0								3,0*	3,0*	6,6	
	4,5								2,7	2,9*	7,4	
	3,0								2,4	2,9*	7,8	
	1,5			5,5	7,9*	3,6	5,8	2,6	4,1	2,3	3,1*	7,9
	0	5,4*	5,4*	4,8	8,4	3,3	5,4	2,4	3,9	2,4	3,5*	7,7
NLC ¹⁾ Hoja apoyada	7,5								3,4*	3,4*	5,3	
	6,0								3,0*	3,0*	6,6	
	4,5								2,8	2,9*	7,4	
	3,0								2,5	2,9*	7,8	
	1,5			5,8	7,9*	3,8	6,3*	2,7	4,7*	2,5	2,9*	7,7
	0	5,4*	5,4*	5,3	9,4*	3,6	6,9*	2,6	5,7*	2,4	3,1*	7,9
LC	7,5								3,4*	3,4*	5,3	
	6,0								3,0*	3,0*	6,6	
	4,5								2,9	2,9*	7,4	
	3,0								2,6	2,9*	7,8	
	1,5			6,0	7,9*	3,9	5,8	2,8	4,1	2,6	2,9*	7,7
	0	5,4*	5,4*	5,5	8,7	3,7	5,6	2,7	4,0	2,5	3,1*	7,9
LC Hoja levantada	7,5								3,4*	3,4*	5,3	
	6,0								3,0*	3,0*	6,6	
	4,5								2,9*	2,9*	7,4	
	3,0								2,8	2,9*	7,8	
	1,5			6,4	7,9*	4,2	5,9	3,0	4,2	2,8	2,9*	7,7
	0	5,4*	5,4*	6,0	8,9	4,0	5,7	2,9	4,1	2,7	3,1*	7,9
LC Hoja apoyada	7,5								3,4*	3,4*	5,3	
	6,0								3,0*	3,0*	6,6	
	4,5								2,9*	2,9*	7,4	
	3,0								2,9*	2,9*	7,8	
	1,5			6,8	7,9*	4,4	6,3*	3,2	4,7*	2,9*	2,9*	7,7
	0	5,4*	5,4*	6,3	9,4*	4,2	6,9*	3,1	5,7*	2,8	3,1*	7,9

Balancín 3,05 m

Chasis	3,0m		4,5m		6,0m		7,5m		Alcance máx.			
	Altura	Giro de 360°	Altura	Giro de 360°	Altura	Giro de 360°	Altura	Giro de 360°	Altura	Giro de 360°		
NLC ¹⁾	7,5								2,7*	2,7*	5,6	
	6,0								2,5*	2,5*	6,8	
	4,5								3,7	4,3*	7,6	
	3,0								3,6	5,3*	8,0	
	1,5			9,7	11,2*	5,2	7,4*	2,4	4,0	2,2	2,5*	8,1
	0	6,8*	6,8*	4,8	8,6	3,2	5,5	2,3	3,9	2,0	2,7*	7,9
NLC ¹⁾ Hoja levantada	7,5								2,7*	2,7*	5,6	
	6,0								2,5*	2,5*	6,8	
	4,5								4,0	4,3*	7,6	
	3,0								3,9	5,3*	8,0	
	1,5			10,3	11,2*	5,6	7,4*	2,7	2,8*	2,4*	2,4*	8,1
	0	6,8*	6,8*	5,1	8,8	3,4	5,6	2,5	4,0	2,3	2,7*	7,9
NLC ¹⁾ Hoja apoyada	7,5								2,7*	2,7*	5,6	
	6,0								2,5*	2,5*	6,8	
	4,5								4,1	4,3*	7,6	
	3,0								4,0	5,3*	8,0	
	1,5			10,9	11,2*	5,8	7,4*	2,8	2,8*	2,4*	2,4*	8,1
	0	6,8*	6,8*	5,4	9,0*	3,6	6,7*	2,6	5,5*	2,3	2,7*	7,9
LC	7,5								2,7*	2,7*	5,6	
	6,0								2,5*	2,5*	6,8	
	4,5								4,1	5,3*	7,6	
	3,0								4,1	5,3*	8,0	
	1,5			11,2*	11,2*	6,0	7,4*	2,8	2,8*	2,5*	2,5*	8,1
	0	6,8*	6,8*	5,6	8,8	3,7	5,6	2,7	4,0	2,4	2,7*	7,9
LC Hoja levantada	7,5								2,7*	2,7*	5,6	
	6,0								2,5*	2,5*	6,8	
	4,5								4,4	5,3*	7,6	
	3,0								4,2	5,9	8,0	
	1,5			11,2*	11,2*	6,5	7,4*	3,0	4,2	2,5*	2,5*	8,1
	0	6,8*	6,8*	6,0	8,9	4,0	5,7	2,9	4,1	2,6	2,7*	7,9
LC Hoja apoyada	7,5								2,7*	2,7*	5,6	
	6,0								2,5*	2,5*	6,8	
	4,5								4,3*	4,3*	7,6	
	3,0								4,4	5,3*	8,0	
	1,5			11,2*	11,2*	6,8	7,4*	2,8*	2,8*	2,4*	2,4*	8,1
	0	6,8*	6,8*	5,7	8,6	3,8	5,5	2,8	4,0	2,6	3,1*	7,9

Altura Giro de 360° En dirección longitudinal Alcance máx. * Limitado por la fuerza de elevación hidráulica

Los valores de carga están indicados en toneladas (t) del alcance del balancín (sin implementos), para un giro de 360°, sobre un terreno horizontal, uniforme y firme. Los otros valores están indicados para el conjunto inferior en posición longitudinal. Los valores son válidos para tejas con ancho de 600 mm. La capacidad de elevación cumple con la norma estándar ISO 10567 y corresponden al 75% de la carga estática de vuelco o al 87% de la capacidad de elevación hidráulica (identificada por *). La carga admisible aumenta en 285 kg; sin el cilindro del cuchar, la palanca y la biela. La capacidad de carga del equipo está limitada por la estabilidad, la capacidad de elevación de los dispositivos hidráulicos.

Conforme a la norma europea EN 474-5, las excavadoras hidráulicas con un equipo elevador tienen que estar equipadas con dispositivos anticáida en los cilindros de elevación y en los cilindros del balancín, con un sistema de alarma de sobrecarga y un diagrama de carga.

Determinar la carga máxima de elevación en base a la tabla de valores de carga que se muestra en la cabina del conductor o a partir de la tabla de valores de carga que se detalla en el manual de instrucciones que se suministra con la máquina.

¹⁾ Los valores se calculan para el chasis NLC con ancho de 500 mm

Capacidades de carga

con pluma de ajuste hidráulico de 5,40 m, contrapeso de 3,1 t y tejas de 500 mm / 600 mm

Balancín 2,25 m

Chasis	3,0 m		4,5 m		6,0 m		7,5 m		m
9,0									
7,5									
6,0			5,9	6,8*					4,6 4,8*
4,5			5,9	7,0*	3,7	6,1			3,1 4,1*
3,0	10,6	11,6*	5,8	8,2*	3,8	6,0			2,5 3,9*
1,5	10,1	11,6*	5,6	9,1	3,8	6,0	2,4	4,1	2,2 3,8
0	10,0	12,7*	5,6	9,0	3,6	6,0	2,3	4,0	2,1 3,6
-1,5	9,7	15,3*	5,4	9,1	3,4	5,8	2,2	3,9	2,1 3,7
-3,0	9,3	17,2*	5,1	9,2	3,2	5,6			2,3 4,1
-4,5	9,3	17,7*	4,8	8,8	3,1	5,4*			2,9 4,3*
9,0									
7,5									
6,0			6,2	6,8*					4,8* 4,8*
4,5	11,2	11,6*	6,3	7,0*	3,9	6,2			3,3 4,1*
3,0	10,7	11,6*	6,1	8,2*	4,0	6,1			2,7 3,9*
1,5	10,5	12,7*	6,0	9,2	4,0	6,0	2,6	4,1	2,4 3,8
0	10,3	15,3*	5,9	9,1	3,9	6,1	2,5	4,1	2,3 3,7
-1,5	10,0	17,2*	5,7	9,2	3,7	5,9	2,4	4,0	2,3 3,8
-3,0	9,9	17,7*	5,5	9,3	3,4	5,6			2,5 4,2
-4,5	9,9	17,7*	5,2	8,9	3,3	5,4*			3,1 4,3*
9,0									
7,5			6,5	6,8*					4,8* 4,8*
6,0			6,5	7,0*	4,1	6,4*			3,4 4,1*
4,5	11,6*	11,6*	6,4	8,2*	4,2	6,7*			2,8 3,9*
3,0	11,1	11,6*	6,2	9,6*	4,2	7,2*	2,7	6,0*	2,5 3,8*
1,5	11,0	12,7*	6,2	10,5*	4,0	7,6*	2,6	6,0*	2,4 4,0*
0	10,9	15,3*	6,0	10,6*	3,8	7,7*	2,5	5,8*	2,4 4,3*
-1,5	10,5	17,2*	5,7	10,7*	3,6	7,8*			2,7 5,0*
-3,0	10,5	17,7*	5,4	10,4*	3,5	5,4*			3,3 4,3*
-4,5									
9,0									
7,5			6,7	6,8*					4,8* 4,8*
6,0			6,7	7,0*	4,2	6,2			3,5 4,1*
4,5	11,6*	11,6*	6,6	8,2*	4,3	6,1			2,9 3,9*
3,0	11,6*	11,6*	6,4	9,2	4,3	6,0	2,8	4,1	2,5 3,8
1,5	11,5	12,7*	6,3	9,1	4,2	6,1	2,7	4,1	2,4 3,7
0	11,5	15,3*	6,2	9,2	3,9	5,9	2,6	4,0	2,5 3,8
-1,5	11,1	17,2*	5,9	9,3	3,7	5,6			2,7 4,2
-3,0	11,1	17,7*	5,6	8,9	3,6	5,4*			3,4 4,3*
-4,5									
9,0									
7,5			6,8*	6,8*					4,8* 4,8*
6,0			7,0*	7,0*	4,5	6,2			3,8 4,1*
4,5	11,6*	11,6*	7,0	8,2	4,6	6,2			3,1 3,9*
3,0	11,6*	11,6*	6,8	9,3	4,6	6,1	3,0	4,2	2,8 3,8*
1,5	12,2	12,7*	6,7	9,2	4,5	6,1	2,9	4,1	2,6 3,8
0	12,3	15,3*	6,6	9,3	4,2	6,0	2,8	4,0	2,7 3,8
-1,5	11,9	17,2*	6,4	9,5	4,0	5,7			3,0 4,2
-3,0	11,9	17,7*	6,1	9,1	3,9	5,4*			3,6 4,3*
-4,5									
9,0									
7,5			6,8*	6,8*					4,8* 4,8*
6,0			7,0*	7,0*	4,7	6,4*			4,0 4,1*
4,5	11,6*	11,6*	7,3	8,2*	4,8	6,7*			3,3 3,9*
3,0	11,6*	11,6*	7,1	9,6*	4,8	7,2*	3,2	6,0*	2,9 3,8*
1,5	12,7*	12,7*	7,1	10,5*	4,7	7,6*	3,1	6,0*	2,8 4,0*
0	13,1	15,3*	7,0	10,6*	4,5	7,7*	3,0	5,8*	2,9 4,3*
-1,5	12,8	17,2*	6,8	10,7*	4,2	7,8*			3,1 5,0*
-3,0	12,8	17,7*	6,5	10,4*	4,1	5,4*			3,9 4,3*
-4,5									

Balancín 2,45 m

Chasis	3,0 m		4,5 m		6,0 m		7,5 m		m
9,0									
7,5									
6,0			5,9	6,3*					4,2 4,3*
4,5			6,0	6,3*	3,7	6,1*			2,9 3,7*
3,0	8,2*	8,2*	5,8	7,7*	3,8	6,0	2,4	4,1	2,4 3,5*
1,5	10,1	11,7*	5,6	9,1	3,8	5,9	2,4	4,1	2,1 3,5*
0	10,0	12,6*	5,6	9,0	3,7	5,9	2,3	4,0	2,0 3,5
-1,5	9,7	14,9*	5,4	9,0	3,5	5,8	2,2	3,9	2,0 3,6
-3,0	9,3	17,0*	5,1	9,2	3,2	5,6			2,2 3,9
-4,5	9,2	17,6*	4,8	8,8	3,1	5,4			2,7 4,3*
9,0									
7,5									
6,0			6,3	6,3*					4,3* 4,3*
4,5			6,3	6,3*	4,0	6,1*			3,1 3,7*
3,0	8,2*	8,2*	6,1	7,7*	4,1	6,1	2,6	4,1*	2,5 3,5*
1,5	10,7	11,7*	6,0	9,2	4,1	6,0	2,6	4,1	2,3 3,5*
0	10,5	12,6*	5,9	9,1	3,9	6,0	2,5	4,1	2,2 3,5
-1,5	10,4	14,9*	5,7	9,1	3,7	5,9	2,4	4,0	2,2 3,6
-3,0	9,9	17,0*	5,5	9,3	3,5	5,7			2,4 4,0
-4,5	9,9	17,6*	5,2	9,0	3,3	5,5			2,9 4,3*
9,0									
7,5									
6,0			6,3*	6,3*					4,3* 4,3*
4,5			6,3*	6,3*	4,1	6,1*			3,2 3,7*
3,0	8,2*	8,2*	6,4	7,7*	4,2	6,5*	2,7	4,1*	2,7 3,5*
1,5	11,1	11,7*	6,2	9,3*	4,2	7,1*	2,7	5,9*	2,4 3,5*
0	11,0	12,6*	6,1	10,4*	4,1	7,5*	2,7	6,0*	2,3 3,6*
-1,5	10,9	14,9*	6,0	10,5*	3,9	7,6*	2,5	5,9*	2,3 3,9*
-3,0	10,5	17,0*	5,7	10,7*	3,6	7,8*			2,5 4,5*
-4,5	10,4	17,6*	5,4	10,7*	3,5	6,2*			3,1 4,3*
9,0									
7,5									
6,0			6,3*	6,3*					4,3* 4,3*
4,5			6,3*	6,3*	4,2	6,1*			3,3 3,7*
3,0	8,2*	8,2*	6,6	7,7*	4,3	6,1	2,8	4,1*	2,7 3,5*
1,5	11,1	11,7*	6,4	9,2	4,3	6,0	2,8	4,1	2,4 3,5*
0	11,5	12,6*	6,3	9,1	4,2	6,0	2,7	4,1	2,3 3,5
-1,5	11,6	14,9*	6,2	9,1	4,0	5,9	2,6	4,0	2,4 3,6
-3,0	11,1	17,0*	5,9	9,3	3,7	5,7			2,6 4,0
-4,5	11,0	17,6*	5,6	9,0	3,6	5,5			3,1 4,3*
9,0									
7,5									
6,0			6,3*	6,3*					4,3* 4,3*
4,5			6,3*	6,3*	4,5	6,1*			3,6 3,7*
3,0	8,2*	8,2*	7,0	7,7*	4,6	6,2	3,0	4,1*	2,9 3,5*
1,5	11,7*	11,7*	6,8	9,3	4,6	6,1	3,0	4,2	2,6 3,5*
0	12,2	12,6*	6,7	9,2	4,5	6,1	2,9	4,2	2,5 3,6*
-1,5	12,3	14,9*	6,6	9,3	4,3	6,0	2,8	4,0	2,6 3,7
-3,0	11,9	17,0*	6,4	9,5	4,0	5,8			2,8 4,0
-4,5	11,8	17,6*	6,1	9,1	3,9	5,6			3,4 4,3*
9,0									
7,5									
6,0			6,3*	6,3*					4,3* 4,3*
4,5			6,3*	6,3*	4,8	6,1*			3,7* 3,7*
3,0	8,2*	8,2*	7,3	7,7*	4,8	6,5*	3,2	4,1*	3,1 3,5*
1,5	11,7*	11,7*	7,1	9,3*	4,8	7,1*	3,2	5,9*	2,8 3,5*
0	12,6*	12,6*	7,0	10,4*	4,7	7,5*	3,1	6,0*	2,7 3,6*
-1,5	13,1	14,9*	7,0	10,5*	4,5	7,6*	3,0	5,9*	2,7 3,9*
-3,0	12,8	17,0*	6,8	10,7*	4,3	7,8*			3,0 4,5*
-4,5	12,8	17,6*	6,5	10,7*	4,1	6,2*			3,6 4,3*

Altura Giro de 360° En dirección longitudinal Alcance máx. * Limitado por la fuerza de elevación hidráulica

Los valores de carga están indicados en toneladas (t) del alcance del balancín (sin implementos), para un giro de 360°, sobre un terreno horizontal, uniforme y firme. Los otros valores están indicados para el conjunto inferior en posición longitudinal. Los valores son válidos para tejas con ancho de 600 mm en posición óptima de los cilindros de ajuste. La capacidad de elevación cumple con la norma estándar ISO 10567 y corresponden al 75% de la carga estática de vuelco o al 87% de la capacidad de elevación hidráulica (identificada por *). La carga admisible aumenta en 285 kg; sin el cilindro del cuchar, la palanca y la biela. La capacidad de carga del equipo está limitada por la estabilidad, la capacidad de elevación de los dispositivos hidráulicos.

Conforme a la norma europea EN 474-5, las excavadoras hidráulicas con un equipo elevador tienen que estar equipadas con dispositivos anticaída en los cilindros de elevación y en los cilindros del balancín, con un sistema de alarma de sobrecarga y un diagrama de carga.

Determinar la carga máxima de elevación en base a la tabla de valores de carga que se muestra en la cabina del conductor o a partir de la tabla de valores de carga que se detalla en el manual de instrucciones que se suministra con la máquina.

1) Los valores se calculan para el chasis NLC con ancho de 500 mm

Balancín 2,65 m

Chasis	3,0 m		4,5 m		6,0 m		7,5 m		Alcance máx.		m
9,0									5,5*	5,5*	3,4
7,5									3,8	3,9*	5,8
6,0									2,7	3,4*	7,0
4,5	6,4*	6,4*							2,2	3,2*	7,8
3,0	10,2	11,6*							2,0	3,2*	8,2
1,5	9,9	12,4*							1,9	3,3*	8,3
0	9,8	14,6*							1,9	3,4	8,1
-1,5	9,3	16,9*							2,1	3,7	7,6
-3,0	9,2	17,5*							2,5	4,2*	6,8
-4,5	9,0	13,1*							4,9	6,7*	4,4
9,0									5,5*	5,5*	3,4
7,5									3,9*	3,9*	5,8
6,0									2,9	3,4*	7,0
4,5	6,4*	6,4*							2,4	3,2*	7,8
3,0	10,7	11,6*							2,2	3,2*	8,2
1,5	10,5	12,4*							2,1	3,3*	8,3
0	10,4	14,6*							2,1	3,5	8,1
-1,5	9,9	16,9*							2,3	3,8	7,6
-3,0	9,8	17,5*							2,7	4,2*	6,8
-4,5	9,6	13,1*							5,3	6,7*	4,4
9,0									5,5*	5,5*	3,4
7,5									3,9*	3,9*	5,8
6,0									2,9	3,4*	7,0
4,5	6,4*	6,4*							2,4	3,2*	7,8
3,0	10,7	11,6*							2,2	3,2*	8,2
1,5	10,5	12,4*							2,1	3,3*	8,3
0	10,4	14,6*							2,1	3,5	8,1
-1,5	9,9	16,9*							2,3	3,8	7,6
-3,0	9,8	17,5*							2,7	4,2*	6,8
-4,5	9,6	13,1*							5,3	6,7*	4,4
9,0									5,5*	5,5*	3,4
7,5									3,9*	3,9*	5,8
6,0									2,9	3,4*	7,0
4,5	6,4*	6,4*							2,4	3,2*	7,8
3,0	10,7	11,6*							2,2	3,2*	8,2
1,5	10,5	12,4*							2,1	3,3*	8,3
0	10,4	14,6*							2,1	3,5	8,1
-1,5	9,9	16,9*							2,3	3,8	7,6
-3,0	9,8	17,5*							2,7	4,2*	6,8
-4,5	9,6	13,1*							5,3	6,7*	4,4
9,0									5,5*	5,5*	3,4
7,5									3,9*	3,9*	5,8
6,0									2,9	3,4*	7,0
4,5	6,4*	6,4*							2,4	3,2*	7,8
3,0	10,7	11,6*							2,2	3,2*	8,2
1,5	10,5	12,4*							2,1	3,3*	8,3
0	10,4	14,6*							2,1	3,5	8,1
-1,5	9,9	16,9*							2,3	3,8	7,6
-3,0	9,8	17,5*							2,7	4,2*	6,8
-4,5	9,6	13,1*							5,3	6,7*	4,4

Balancín 3,05 m

Chasis	3,0 m		4,5 m		6,0 m		7,5 m		Alcance máx.		m		
9,0											3,9*	3,9*	4,0
7,5											3,0*	3,0*	6,1
6,0											2,6	2,7*	7,3
4,5											2,1	2,7*	8,0
3,0	10,2	13,6*									1,9	2,7*	8,4
1,5	9,9	13,0*									1,8	2,8*	8,5
0	9,9	14,4*									1,8	3,1*	8,3
-1,5	9,3	16,5*									1,9	3,5	7,9
-3,0	9,1	17,2*									2,3	4,1	7,0
-4,5	8,8	15,1*									3,6	5,2*	5,3
9,0											3,9*	3,9*	4,0
7,5											3,0*	3,0*	6,1
6,0											2,7*	2,7*	7,3
4,5											2,3	2,7*	8,0
3,0	10,8	13,6*									2,1	2,7*	8,4
1,5	10,4	13,0*									2,0	2,8*	8,5
0	10,4	14,4*									2,0	3,1*	8,3
-1,5	10,7	16,5*									2,1	3,5	7,9
-3,0	9,7	17,2*									2,5	4,2	7,0
-4,5	9,5	15,1*									3,9	5,2*	5,3
9,0											3,9*	3,9*	4,0
7,5											3,0*	3,0*	6,1
6,0											2,7*	2,7*	7,3
4,5											2,4	2,7*	8,0
3,0	11,2	13,6*									2,2	2,7*	8,4
1,5	10,9	13,0*									2,1	2,8*	8,5
0	10,9	14,4*									2,2	3,1*	8,3
-1,5	10,5	16,5*									2,2	3,7*	7,9
-3,0	10,3	17,2*									2,6	4,6*	7,0
-4,5	10,0	15,1*									4,0	5,2*	5,3
9,0											3,9*	3,9*	4,0
7,5											3,0*	3,0*	6,1
6,0											2,7*	2,7*	7,3
4,5											2,4	2,7*	8,0
3,0	11,7	13,6*									2,2	2,7*	8,4
1,5	11,4	13,0*									2,1	2,8*	8,5
0	11,4	14,4*									2,1	3,1*	8,3
-1,5	11,1	16,5*									2,3	3,5	7,9
-3,0	10,9	17,2*									2,7	4,2	7,0
-4,5	10,6	15,1*									4,2	5,2*	5,3
9,0											3,9*	3,9*	4,0
7,5											3,0*	3,0*	6,1
6,0											2,7*	2,7*	7,3
4,5											2,5	2,7*	8,0
3,0	11,7	13,6*									2,2	2,7*	8,4
1,5	11,4	13,0*									2,1	2,8*	8,5
0	11,4	14,4*									2,1	3,1*	8,3
-1,5	11,1	16,5*									2,3	3,5	7,9
-3,0	10,9	17,2*									2,7	4,2	7,0
-4,5	10,6	15,1*									4,2	5,2*	5,3
9,0											3,9*	3,9*	4,0
7,5											3,0*	3,0*	6,1
6,0											2,7*	2,7*	7,3
4,5											2,5	2,7*	8,0
3,0	12,4	13,6*									2,4	2,7*	8,4
1,5	12,0	13,0*									2,3	2,8*	8,5
0	12,1	14,4*									2,3	3,1*	8,3
-1,5	11,9	16,5*									2,5	3,6	7,9
-3,0	11,7	17,2*									2,9	4,3	7,0
-4,5	11,4	15,1*									4,5	5,2*	5,3
9,0											3,9*	3,9*	4,0
7,5											3,0*	3,0*	6,1
6,0											2,7*	2,7*	7,3
4,5											2,7*	2,7*	8,0
3,0	12,8	13,6*									2,6	2,7*	8,4
1,5	12,8	13,0*									2,5	2,8*	8,5
0	12,8	14,4*									2,5	3,1*	8,3
-1,5	12,9	16,5*									2,7	3,7*	7,9
-3,0	12,6	17,2*									3,1	4,6*	7,0
-4,5	12,3	15,1*									4,8	5,2*	5,3

Altura Giro de 360° En dirección longitudinal Alcance máx. * Limitado por la fuerza de elevación hidráulica

Los valores de carga están indicados en toneladas (t) del alcance del balancín (sin implementos), para un giro de 360°, sobre un terreno horizontal, uniforme y firme. Los otros valores están indicados para el conjunto inferior en posición longitudinal. Los valores son válidos para tejas con ancho de 600 mm en posición óptima de los cilindros de ajuste. La capacidad de elevación cumple con la norma estándar ISO 10567 y corresponden al 75% de la carga estática de vuelco o al 87% de la capacidad de elevación hidráulica (identificada por *). La carga admisible

Capacidades de carga

con pluma monobloc ajustable lateralmente de 5,20 m, contrapeso de 3,1 t y tejas de 500 mm / 600 mm

Balancín 2,25 m

Chasis	3,0 m		4,5 m		6,0 m		7,5 m		m
NLC ¹⁾									
7,5			4,6*	4,6*			3,9*	3,9*	4,6
6,0					3,5	4,0*	3,4	3,4*	6,1
4,5			5,4	7,2*	3,4	5,8	2,6	3,3*	6,9
3,0			4,9	8,5*	3,2	5,5	2,3	3,4*	7,4
1,5			4,4	8,2	3,0	5,3	2,2	3,7*	7,5
0	5,5*	5,5*	4,1	7,9	2,8	5,1	2,2	3,9	7,2
-1,5	7,7	10,9*	4,1	7,9	2,8	5,1	2,4	4,4	6,7
-3,0	8,0	9,0*	4,3	6,9*			3,2	5,1*	5,6
-4,5									
NLC ¹⁾									
7,5			4,6*	4,6*			3,9*	3,9*	4,6
6,0					3,7	4,0*	3,4*	3,4*	6,1
4,5			5,8	7,2*	3,7	5,9	2,8	3,3*	6,9
3,0			5,2	8,5*	3,4	5,6	2,5	3,4*	7,4
1,5			4,7	8,4	3,2	5,4	2,3	3,7*	7,5
0	5,5*	5,5*	4,5	8,1	3,1	5,2	2,4	4,0	7,2
-1,5	8,3	10,9*	4,5	8,0	3,0	5,2	2,7	4,5	6,7
-3,0	8,6	9,0*	4,6	6,9*			3,4	5,1*	5,6
-4,5									
NLC ¹⁾									
7,5			4,6*	4,6*			3,9*	3,9*	4,6
6,0					3,9	4,0*	3,4*	3,4*	6,1
4,5			6,0	7,2*	3,8	6,1*	3,0	3,3*	6,9
3,0			5,5	8,5*	3,6	6,5*	2,6	3,4*	7,4
1,5			5,0	9,5*	3,4	7,0*	2,5	3,7*	7,5
0	5,5*	5,5*	4,7	9,6*	3,2	7,1*	2,5	4,2*	7,2
-1,5	8,8	10,9*	4,7	8,8*	3,2	6,5*	2,8	5,2*	6,7
-3,0	9,0*	9,0*	4,9	6,9*			3,6	5,1*	5,6
-4,5									
NLC ¹⁾									
7,5			4,6*	4,6*			3,9*	3,9*	4,6
6,0					4,0	4,0*	3,4*	3,4*	6,1
4,5			6,2	7,2*	3,9	5,9	3,0	3,3*	6,9
3,0			5,7	8,5*	3,7	5,6	2,7	3,4*	7,4
1,5			5,2	8,4	3,5	5,4	2,5	3,7*	7,5
0	5,5*	5,5*	4,9	8,1	3,3	5,2	2,6	4,0	7,2
-1,5	9,4	10,9*	4,9	8,0	3,3	5,2	2,9	4,5	6,7
-3,0	9,0*	9,0*	5,0	6,9*			3,7	5,1*	5,6
-4,5									
NLC ¹⁾									
7,5			4,6*	4,6*			3,9*	3,9*	4,6
6,0					4,0*	4,0*	3,4*	3,4*	6,1
4,5			6,7	7,2*	4,2	6,0	3,3	3,3*	6,9
3,0			6,1	8,5*	4,0	5,7	2,9	3,4*	7,4
1,5			5,6	8,5	3,8	5,5	2,8	3,7*	7,5
0	5,5*	5,5*	5,4	8,2	3,6	5,3	2,8	4,1	7,2
-1,5	10,2	10,9*	5,3	8,2	3,6	5,3	3,1	4,6	6,7
-3,0	9,0*	9,0*	5,5	6,9*			4,0	5,1*	5,6
-4,5									
NLC ¹⁾									
7,5			4,6*	4,6*			3,9*	3,9*	4,6
6,0					4,0*	4,0*	3,4*	3,4*	6,1
4,5			7,1	7,2*	4,5	6,1*	3,3*	3,3*	6,9
3,0			6,5	8,5*	4,2	6,5*	3,1	3,4*	7,4
1,5			6,0	9,5*	4,0	7,0*	2,9	3,7*	7,5
0	5,5*	5,5*	5,7	9,6*	3,9	7,1*	3,0	4,2*	7,2
-1,5	10,9*	10,9*	5,7	8,8*	3,8	6,5*	3,3	5,2*	6,7
-3,0	9,0*	9,0*	5,9	6,9*			4,3	5,1*	5,6
-4,5									

Balancín 2,45 m

Chasis	3,0 m		4,5 m		6,0 m		7,5 m		m
NLC ¹⁾									
7,5					3,5	4,6*			3,5*
6,0									3,1*
4,5			5,5	7,0*	3,4	5,8			3,1*
3,0			4,9	8,3*	3,2	5,5	2,2	3,4*	2,5
1,5			4,4	8,2	3,0	5,3	2,1	3,8	3,0*
0	5,9*	5,9*	4,1	7,9	2,8	5,1			2,2
-1,5	7,6	10,5*	4,1	7,9	2,8	5,0			2,1
-3,0	7,8	9,6*	4,2	7,2*					3,7*
-4,5									2,3
NLC ¹⁾									4,2
7,5									2,9
6,0									5,0*
4,5									5,9
3,0									
1,5									
0	5,9*	5,9*							
-1,5	8,2	10,5*							
-3,0	8,5	9,6*							
-4,5									
NLC ¹⁾									
7,5									3,5*
6,0					3,8	4,6*			3,5*
4,5					3,7	5,9			3,1*
3,0					3,4	5,6			3,1*
1,5					4,8	8,4			2,7
0	5,9*	5,9*			3,0	5,2			3,0*
-1,5	8,2	10,5*			3,2	5,4	2,4	3,4*	2,4
-3,0	8,5	9,6*			3,0	5,1	2,3	3,8	2,2
-4,5									3,3*
NLC ¹⁾									3,7*
7,5									2,1
6,0									3,7*
4,5									2,3
3,0									4,2
1,5									4,6*
0	5,9*	5,9*							5,0*
-1,5	8,7	10,5*							
-3,0	9,0	9,6*							
-4,5									
NLC ¹⁾									
7,5									3,5*
6,0									3,5*
4,5					6,1	7,0*			3,1*
3,0					5,5	8,3*			3,1*
1,5					5,0	9,4*			2,8
0	5,9*	5,9*			4,7	9,6*			3,0*
-1,5	8,7	10,5*			4,7	9,0*	2,5	3,4*	2,5
-3,0	9,0	9,6*			4,8	7,2*	2,4	4,6*	2,4
-4,5									3,7*
NLC ¹⁾									4,6*
7,5									5,0*
6,0									5,9
4,5									
3,0									
1,5									
0	5,9*	5,9*							
-1,5	9,3	10,5*							
-3,0	9,5	9,6*							
-4,5									
NLC ¹⁾									
7,5									3,5*
6,0									3,5*
4,5									3,1*
3,0					6,3	7,0*			3,1*
1,5					5,7	8,3*			2,9
0	5,9*	5,9*			5,2	8,4			3,0*
-1,5	9,3	10,5*			4,9	8,1	2,6	3,4*	2,6
-3,0	9,5	9,6*			4,8	8,0	2,5	3,8	3,1*
-4,5									3,7*
NLC ¹⁾									4,6*
7,5									5,0*
6,0									5,9
4,5									
3,0									
1,5									
0	5,9*	5,9*							
-1,5	10,1	10,5*							
-3,0	9,6*	9,6*							
-4,5									
NLC ¹⁾									
7,5									3,5*
6,0									3,5*
4,5									3,1*
3,0									3,1*
1,5									2,8
0	5,9*	5,9*							3,0*
-1,5	10,5*	10,5*							3,0*
-3,0	9,6*	9,6*							3,0*
-4,5									3,1*
NLC ¹⁾									3,1*
7,5									2,8
6,0									3,3*
4,5									3,7*
3,0									4,6*
1,5									

Balancín 2,65 m

Chasis	3,0 m		4,5 m		6,0 m		7,5 m		Alcance máx.		
	Altura	Giro de 360°	En dirección longitudinal	Alcance máx.	En dirección longitudinal	Alcance máx.	En dirección longitudinal	Alcance máx.	Altura	Giro de 360°	
NLC ⁽¹⁾									3,1*	3,1*	
	7,5								2,8*	2,8*	
	6,0								2,7*	2,7*	
	4,5				3,6	4,7*			2,4	2,7*	
	3,0	9,0	12,8*	4,9	8,0*	3,2	5,6	2,2	3,9	2,1	2,8*
	1,5			4,4	8,3	3,0	5,3	2,1	3,7	2,0	3,0*
	0	6,2*	6,2*	4,1	7,9	2,8	5,1	2,0	3,7	2,0	3,4*
	-1,5	7,5	10,1*	4,0	7,8	2,7	5,0	2,2	4,0	2,2	4,0
	-3,0	7,7	10,2*	4,1	7,5*	2,8	5,1	2,7	5,0	2,7	5,0
	-4,5										
NLC ⁽¹⁾ Hoja levantada									3,1*	3,1*	
	7,5								2,8*	2,8*	
	6,0								2,6	2,7*	
	4,5			5,9	6,7*	3,7	5,7*	2,4	3,9	2,3	2,8*
	3,0	9,6	12,8*	5,3	8,0*	3,5	5,7	2,2	3,8	2,2	3,0*
	1,5			4,8	8,4	3,2	5,4	2,2	3,7	2,2	3,4*
	0	6,2*	6,2*	4,5	8,0	3,0	5,2	2,2	3,7	2,2	3,4*
	-1,5	8,1	10,1*	4,4	7,9	3,0	5,1	2,4	4,0	2,4	4,0
	-3,0	8,4	10,2*	4,5	7,5*	3,1	5,2	3,0	5,0*	3,0	5,0*
	-4,5										
NLC ⁽¹⁾ Hoja apoyada									3,1*	3,1*	
	7,5								2,8*	2,8*	
	6,0								2,7	2,7*	
	4,5			6,1	6,7*	3,8	5,7*	2,5	4,2*	2,4	2,8*
	3,0	10,1	12,8*	5,6	8,0*	3,6	6,3*	2,3	3,0*	2,3	3,0*
	1,5			5,0	9,2*	3,4	6,8*	2,3	3,0*	2,3	3,0*
	0	6,2*	6,2*	4,7	9,6*	3,2	7,0*	2,5	4,1*	2,5	4,1*
	-1,5	8,6	10,1*	4,6	9,1*	3,1	6,7*	2,5	4,1*	2,5	4,1*
	-3,0	8,9	10,2*	4,7	7,5*	3,2	5,2*	3,1	5,0*	3,1	5,0*
	-4,5										
LC									3,1*	3,1*	
	7,5								2,8*	2,8*	
	6,0								2,7	2,7*	
	4,5			6,3	6,7*	4,0	5,7*	2,6	3,9	2,4	2,8*
	3,0	10,7	12,8*	5,8	8,0*	3,7	5,7	2,5	3,8	2,3	3,0*
	1,5			5,2	8,4	3,5	5,4	2,4	3,7	2,3	3,0*
	0	6,2*	6,2*	4,9	8,0	3,3	5,2	2,4	3,7	2,3	3,4*
	-1,5	9,2	10,1*	4,8	7,9	3,2	5,1	2,6	4,0	2,6	4,0
	-3,0	9,4	10,2*	4,9	7,5*	3,3	5,2	3,2	5,0*	3,2	5,0*
	-4,5										
LC Hoja levantada									3,1*	3,1*	
	7,5								2,8*	2,8*	
	6,0								2,7	2,7*	
	4,5			6,7*	6,7*	4,3	5,7*	2,8	4,0	2,7	2,8*
	3,0	11,5	12,8*	6,2	8,0*	4,0	5,8	2,7	3,9	2,5	3,0*
	1,5			5,6	8,6	3,8	5,5	2,6	3,8	2,5	3,0*
	0	6,2*	6,2*	5,3	8,2	3,6	5,3	2,6	3,8	2,6	3,4*
	-1,5	10,0	10,1*	5,2	8,1	3,5	5,2	2,8	4,1*	2,8	4,1*
	-3,0	10,2*	10,2*	5,3	7,5*	3,6	5,2*	3,5	5,0*	3,5	5,0*
	-4,5										
LC Hoja apoyada									3,1*	3,1*	
	7,5								2,8*	2,8*	
	6,0								2,7	2,7*	
	4,5			6,7*	6,7*	4,5	5,7*	3,0	4,2*	2,8*	2,8*
	3,0	12,5	12,8*	6,6	8,0*	4,3	6,3*	2,9	5,3*	2,7	3,0*
	1,5			6,0	9,2*	4,0	6,8*	2,8	4,5*	2,7	3,0*
	0	6,2*	6,2*	5,7	9,6*	3,8	7,0*	2,8	4,5*	2,7	3,4*
	-1,5	10,1*	10,1*	5,6	9,1*	3,7	6,7*	3,0	4,1*	3,0	4,1*
	-3,0	10,2*	10,2*	5,7	7,5*	3,8	5,2*	3,7	5,0*	3,7	5,0*
	-4,5										

Balancín 3,05 m

Chasis	3,0 m		4,5 m		6,0 m		7,5 m		Alcance máx.		
	Altura	Giro de 360°	En dirección longitudinal	Alcance máx.	En dirección longitudinal	Alcance máx.	En dirección longitudinal	Alcance máx.	Altura	Giro de 360°	
NLC ⁽¹⁾									2,5*	2,5*	
	7,5								2,3*	2,3*	
	6,0								2,3*	2,3*	
	4,5				3,6	4,0*			2,3*	2,3*	
	3,0	9,4	11,5*	5,1	7,6*	3,2	5,6	2,2	3,9	2,0	2,4*
	1,5			4,5	8,4	3,0	5,3	2,1	3,7	1,9	2,6*
	0	7,4	7,8*	4,1	7,9	2,8	5,1	2,0	3,6	1,9	3,0*
	-1,5	7,3	10,4*	4,0	7,7	2,7	5,0	2,1	3,8	2,1	3,8
	-3,0	7,5	11,2*	4,0	7,8	2,7	5,0	2,5	4,6	2,5	4,6
	-4,5			4,3	5,1*			4,0	4,8*	4,0	4,8*
NLC ⁽¹⁾ Hoja levantada									2,5*	2,5*	
	7,5								2,3*	2,3*	
	6,0								2,3*	2,3*	
	4,5								2,3*	2,3*	
	3,0	10,1	11,5*	5,4	7,6*	3,5	5,7	2,2	4,0	2,2	2,4*
	1,5			4,8	8,5	3,2	5,4	2,3	3,8	2,2	2,6*
	0	7,8*	7,8*	4,5	8,1	3,0	5,2	2,2	3,7	2,1	3,0*
	-1,5	8,0	10,4*	4,3	7,9	2,9	5,0	2,3	3,8	2,3	3,8
	-3,0	8,2	11,2*	4,4	7,9	3,0	5,1	2,8	4,7	2,8	4,7
	-4,5			4,6	5,1*			4,3	4,8*	4,3	4,8*
NLC ⁽¹⁾ Hoja apoyada									2,5*	2,5*	
	7,5								2,3*	2,3*	
	6,0								2,3*	2,3*	
	4,5								2,3*	2,3*	
	3,0	10,6	11,5*	5,7	7,6*	3,7	6,0*	2,5	4,0*	2,3	2,4*
	1,5			5,1	8,9*	3,4	6,6*	2,4	5,0*	2,2	2,6*
	0	7,6*	7,6*	4,7	9,5*	3,2	6,9*	2,3	4,9*	2,2	3,0*
	-1,5	8,5	10,4*	4,6	9,2*	3,1	6,8*	2,4	3,9*	2,4	3,9*
	-3,0	8,7	11,2*	4,6	8,0*	3,1	5,7*	2,9	5,3*	2,9	5,3*
	-4,5			4,9	5,1*			4,5	4,8*	4,5	4,8*
LC									2,5*	2,5*	
	7,5								2,3*	2,3*	
	6,0								2,3*	2,3*	
	4,5								2,3*	2,3*	
	3,0	11,3	11,5*	5,9	7,6*	3,8	5,7	2,6	4,0	2,4	2,4*
	1,5			5,3	8,5	3,5	5,4	2,5	3,8	2,2	2,6*
	0	7,8*	7,8*	4,9	8,1	3,3	5,2	2,4	3,7	2,2	3,0*
	-1,5	9,0	10,4*	4,7	7,9	3,2	5,0	2,4	3,8	2,4	3,8
	-3,0	9,2	11,2*	4,8	7,9	3,2	5,1	3,0	4,7	3,0	4,7
	-4,5			5,1	5,1*			4,7	4,8*	4,7	4,8*
LC Hoja levantada									2,5*	2,5*	
	7,5								2,3*	2,3*	
	6,0								2,3*	2,3*	
	4,5								2,3*	2,3*	
	3,0	11,5*	11,5*	6,3	7,6*	4,1	5,8	2,8	4,0*	2,4	2,4*
	1,5			5,7	8,7	3,8	5,5	2,7	3,9	2,4	2,6*
	0	7,8*	7,8*	5,3	8,2	3,6	5,3	2,6	3,8	2,5	3,0*
	-1,5	9,8	10,4*	5,2	8,0	3,5	5,1	2,7	3,9*	2,7	3,9*
	-3,0	10,0	11,2*	5,2	8,0*	3,5	5,2	3,3	4,8	3,3	4,8
	-4,5			5,1*	5,1*			4,8*	4,8*	4,8*	4,8*
LC Hoja apoyada									2,5*	2,5*	
	7,5								2,3*	2,3*	
	6,0								2,3*	2,3*	
	4,5								2,3*	2,3*	
	3,0	11,5*	11,5*	6,7	7,6*	4,3	6,0*	3,0	4,0*	2,4*	2,4*
	1,5			6,1	8,9*	4,0	6,6*	2,9	5,0*	2,6	2,6*
	0	7,8*	7,8*	5,7	9,5*	3,8	6,9*	2,8	4,9*	2,6	3,0*
	-1,5	10,4*	10,4*	5,5	9,2*	3,7	6,8*	2,9	3,9*	2,9	3,9*
	-3,0	10,9	11,2*	5,6	8,0*	3,7	5,7*	3,5	5,3*	3,5	5,3*
	-4,5			5,1*	5,1*			4,8*	4,8*	4,8*	4,8*

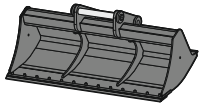
Altura Giro de 360° En dirección longitudinal Alcance máx. * Limitado por la fuerza de elevación hidráulica

Los valores de carga están indicados en toneladas (t) del alcance del balancín (sin implementos), para un giro de 360°, sobre un terreno horizontal, uniforme y firme. Los otros valores están indicados para el conjunto inferior en posición longitudinal. Los valores son válidos para tejas con ancho de 600 mm. La capacidad de elevación cumple con la norma estándar ISO 10567 y corresponden al 75% de la carga estática de vuelco o al 87% de la capacidad de elevación hidráulica (identificada por *). La carga admisible aumenta en 285 kg; sin el cilindro del cuchar, la palanca y la biela. La capacidad de carga del equipo está limitada por la estabilidad, la capacidad de elevación de los dispositivos hidráulicos.

Conforme a la norma europea EN 474-5, las excavadoras hidráulicas con un equipo elevador tienen que estar equipadas con dispositivos anticáida en los cilindros de elevación y en los cilindros del balancín, con un sistema de alarma de sobrecarga y un diagrama de carga.

Determinar la carga máxima de elevación en base a la tabla de valores de carga que se muestra en la cabina del conductor

Herramientas de trabajo



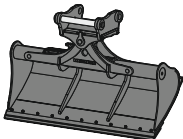
Cuchara de limpieza rígida

GRL 03, para montaje directo

Ancho	mm	1.500	2.000	2.400
Capacidad	m ³	0,50	0,70	0,85
Peso	kg	400	506	586

GRL 03, para montaje en enganche rápido SWA 48

Ancho	mm	1.500	1.500	2.000	2.000	2.000	2.400	2.400
Capacidad	m ³	0,50	0,95	0,70	1,20	1,25	0,85	1,15
Peso	kg	430	560	400	640	600	600	650



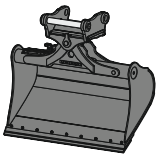
Cuchara de limpieza angular

GRL 90, angular en 2 x 50°, para montaje directo

Ancho	mm	1.600	1.600	2.000	2.000	2.000	2.200	2.400
Capacidad	m ³	0,55	0,80	0,50	0,70	1,00	0,80	0,85
Peso	kg	650	790	610	800	870	800	870

GRL 90, angular en 2 x 50°, para montaje en enganche rápido SWA 48

Ancho	mm	1.600	1.600	2.000	2.000	2.000	2.200	2.200	2.400
Capacidad	m ³	0,55	0,80	0,50	0,70	1,00	0,80	1,15	0,85
Peso	kg	730	850	740	870	870	870	970	930



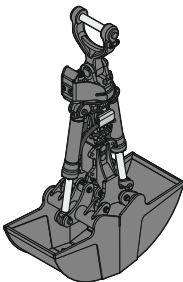
Cuchara angular

SL 90, angular en 2 x 50°, para montaje directo

Ancho	mm	1.500	1.600	1.600
Capacidad	m ³	0,60	0,80	1,00
Peso	kg	680	750	810

SL 90, angular en 2 x 50°, para montaje en enganche rápido SWA 48

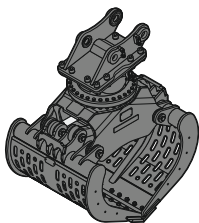
Ancho	mm	1.500	1.600	1.600	1.600
Capacidad	m ³	0,60	0,80	0,80	1,00
Peso	kg	680	820	950	870
Versión HD				X	



Pinza bivalva

GMZ 24, valvas para excavación, para montaje en enganche rápido SWA 48

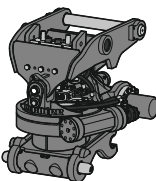
Ancho	mm	600	800	1.000
Capacidad	m ³	0,34	0,46	0,60
Peso	kg	890	970	1.040



Pinza clasificadora

SG 25B, para montaje en enganche rápido SWA 48

			acostillado		perforado		valvas de escollera
Ancho	mm	800	1.000	800	1.000	1.200	800
Capacidad	m ³	0,50	0,65	0,55	0,75	0,90	0,60
Peso	kg	1.210	1.295	1.170	1.230	1.325	1.170



Rotor basculante

TR 25, para montaje en enganche rápido SWA 48

Peso	kg	720
Rotación		360°
Inclinación		2 x 50°

Equipamiento de serie

Chasis

Argollas de amarre
Rodillos de marcha y de apoyo sellados y con lubricación continua
Rueda cabilla con orificios anti-barro

Estructura superior

Caja de almacenamiento con cierre
Capó del motor con apertura de muelle a presión de gas
Depósito de agua para cristales
Filtro accesible desde el suelo
Indicador de nivel de aceite del reductor de giro, visible desde la cabina
Indicador de nivel de aceite hidráulico, visible desde el suelo
Insonorización
Interruptor principal de batería, manual, con cierre
Pasamanos
Puertas de servicio con cierre
Rejilla protectora del ventilador
Retrovisor exterior delantero derecho
Revestimiento superficial antideslizante
Sistema de engrase centralizado automático
Tapón del depósito de combustible con cierre
Ventilador basculante

Sistema hidráulico

Acumulador de presión para la bajada controlada del equipo con el motor apagado
Barra magnética
Filtro con zona de microfiltración integrada
Racores de comprobación de presión para hidráulica
Sistema Liebherr Synchron Comfort (LSC)
Válvula de parada del tanque hidráulico

Motor

Automatismo de marcha en vacío / aumento del régimen de revoluciones, joystick controlado por sensor
Bomba de aspiración de combustible
Filtro de aire con extracción automática de polvo
Filtro fino de combustible
Power Pack EU Nivel V
Prefiltro de combustible y separador de agua
Refrigeración del aire de sobrealimentación
Regulación del n° de revoluciones, con ajuste continuo
Sistema de inyección Common-Rail
Sistema de tratamiento posterior de los gases de escape - DOC + DPF + SCR
Turbocargador con geometría fija

Cabina

Alfombrilla de goma, fija y extraíble
Amortiguación de vibraciones viscoelástica
Carcasa del filtro de aire de la cabina, accesible desde el suelo
Climatizador de tres zonas con manejo a través de la pantalla
Consola abatible izquierda
Cristal laminado de luna lateral derecha
Espacios de almacenaje
Estructura de seguridad de la cabina ROPS (ISO 12117-2)
Iluminación interior
Indicador de consumo de combustible en pantalla
Indicador de consumo de urea en pantalla
Indicador de nivel de combustible en pantalla
Indicador de nivel de urea en pantalla
Indicador mecánico de horas de funcionamiento, visible desde el suelo
LiDAT Plus (sistema de transmisión de datos Liebherr)*
Limpiaparabrisas delantero y lavaparabrisas
Lunas tintadas
Martillo para emergencias
Pantalla táctil multifunción en color de 9"
Percha
Persianas solares para cristales delanteros y de techo
Protección de la luna frontal contra la lluvia
Redes guardaobjetos
Reposabrazos regulables en longitud, altura e inclinación
Retrovisor
Salida de emergencia luna trasera
Selector de modo de trabajo
Soportes de botellas
Supervisión del área trasera con cámara
Teclado en joystick configurable
Toma de enchufe en la cabina (12V)
Toma de enchufe en la cabina (24V)
Ventana de puerta corredera

Equipo

Regeneración del cilindro de balancín
Regeneración de los cilindros de elevación
Seguro anti-rotura de latiguillos del cilindro del balancín
Seguro anti-rotura de latiguillos de los cilindros de elevación
Uniones abridadas SAE en líneas de alta presión

* opcionalmente prolongable después del primer año

Equipamiento estándar / opcional

Chasis

Acceso	●
Acceso ancho	+
Cadenas selladas y engrasadas	●
Cajón chasis	+
Chapa de protección estándar para pieza central chasis	●
Chasis LC	+
Chasis NLC	+
Cubierta y placa base reforzada para la sección central del chasis	+
Cuchilla de nivelación y anclaje de 2.500 mm	+
Cuchilla de nivelación y anclaje de 2.600 mm	+
Cuchilla de nivelación y anclaje de 2.850 mm	+
Cuchilla de nivelación y anclaje de 3.000 mm	+
Guía de cadenas (1 unidad)	●
Guías de cadenas (3 unidades)	+
Pintura especial	+
Tejas de 3 nervios 500 / 750 / 900 mm	+
Tejas de 3 nervios 600 mm	●
Tejas de caucho 600 mm	+

Estructura superior

Accionamiento de ventilador reversible	+
Bomba de repostaje combustible	+
Contrapeso estándar 3,1 t	●
Etiqueta de advertencia reflectante	+
Faro superestructura, lateral derecho, LED+, 1 ud.	+1)
Faros superestructura, atrás, LED+, 2 uds.	+1)
Faros superestructura, delantero, halógeno, 2 uds., con protectores de faros	●1)
Faros superestructura, delantero, LED, 2 uds., con protectores de faros	+1)
Juego de herramientas ampliado, incluida caja de herramientas	+
Juego de herramientas con bolsa de herramientas	●
Luz intermitente estructura superior, atrás, LED, 1 ud.	+
Pintura especial	+
Pre calentamiento de combustible	+
Prefiltro de aire con extracción de polvo ciclónico	+
Sistema antirobo para el combustible	+
Skyview 360°	+
Toma de enchufe en superestructura (24 V)	+

Sistema hidráulico

Aceite hidráulico Liebherr	●
Aceite hidráulico Liebherr, adaptado para condiciones climáticas extremas	+
Aceite hidráulico Liebherr, biodegradable	+
Filtro bypass para aceite hidráulico	+

Motor

Desconexión automática del motor post-ralentí	+
-----------------------------------------------	---

Cabina

Accionamiento circuito alta presión conmutable mediante pedales AHS o minijoystick	+
Alarma acústica de marcha (desactivable)	+
Alarma de sobrecarga	+
Asiento del operador Comfort	●
Asiento del operador Premium	+
Barra de luces en cabina	+
Botiquín	+
Calefacción auxiliar programable	+
Cinturón de 2" con dispositivo de recogida	●
Cinturón de 3" con dispositivo de recogida, naranja	+
Cinturón de 4 puntos	+
Circuito de alta presión con Tool Control (20 ajustes de herramienta a través de la pantalla)	+
Circuito de media presión	+
Control conmutable de alta presión y cilindro de cazo	+
Cristal laminado con protección contra impactos luna de techo	+
Cristal laminado con protección contra impactos ventana frontal una pieza	+
Cristal laminado luna de techo	●
Cristal laminado ventana frontal retráctil de dos piezas	●
Extintor	+
Faros cabina, delantero, halógeno, 2 uds.	● ¹⁾
Faros cabina, delantero, LED+, 2 uds.	+ ¹⁾
Faros techo cabina, delantero, LED+, 2 uds.	+ ¹⁾
Filtro de retorno para martillo hidráulico	+
Inmovilizador electrónico	+
Limitador de movimiento para balancín	+
Limpiaparabrisas en el techo	+
Limpiaparabrisas parte inferior	+
Lunas tintadas de oscuro	+
Luz intermitente cabina del operador, LED, 1 ud.	+
Minijosticks proporcionales	+
Nevera portátil (12 V)	+
Parada de emergencia en cabina	+
Pintura especial	+
Preinstalación de radio	●
Preparación para sistema de control de máquinas	+
Radio Comfort	+
Rejilla de protección frontal FGPS	+
Rejilla de protección superior FOPS	+
Rejilla protectora zona inferior parabrisas	+
Reposamuñecas elevado para joysticks	+
Reposapiés	+
Sistema de funcionamiento continuo de los implementos	+
Techo de protección solar	+
Vigilancia derecha de los laterales con cámara	●
Visera parasol	+

Equipo

Balancín 2,25 m	+
Balancín 2,45 m	+
Balancín 2,65 m	+
Balancín 3,05 m	+
Cables de la cuchara (cilindro de inclinación inactivo)	+
Contactos de señal para Solidlink	+
Enganche rápido SWA 48 hidráulico	+
Enganche rápido SWA 48 mecánico	+
Faros balancín, derecha e izquierda, LED+, 2 uds., con protectores de faros	+ ¹⁾
Faros pluma, halógeno, 2 uds.	● ¹⁾
Faros pluma, LED+, 2 uds.	+ ¹⁾
Gama de cucharas retro Liebherr	+
Latiguillo de aceite de fuga para el equipo de trabajo	+
Limitación del radio de trabajo, altura	+
Lubricación central ampliada para brida	+
Lubricación central ampliada para enganche rápido	+
Pintura especial	+
Pluma de ajuste hidráulico 5,40 m	+
Pluma monobloc 5,20 m	+
Pluma monobloc ajustable lateralmente 5,20 m	+
Protección de vástago en el cilindro de cazo	+
Protección del cordón inferior del balancín	+
Protección faros pluma	+
Seguro del cilindros de elevación	+
Sistema de dientes Liebherr	+
Solidlink para enganche rápido SWA 48 hidráulico	+
Tool Management	+
Válvula de soporte de carga del cilindro de volteo	+

● = Estándar, + = Opción

¹⁾ Equipamiento no disponible de manera individual, únicamente en forma de paquetes predefinidos
Lista no exhaustiva; consúltenos para obtener información adicional.

Queda prohibido el montaje de equipos y componentes de otras marcas sin el expreso consentimiento de Liebherr.

El Grupo Liebherr



Global e independiente: más de 70 años de éxito

Liebherr fue fundada en 1949: con el desarrollo de la primera grúa torre móvil del mundo, Hans Liebherr sentó las bases de una próspera empresa familiar, que actualmente cuenta con más de 140 compañías repartidas por todos los continentes y casi 51.000 empleados. La matriz del Grupo es la sociedad Liebherr-International AG, con sede en Bulle (Suiza), cuyos propietarios son exclusivamente miembros de la familia Liebherr.

Liderazgo tecnológico y espíritu pionero

Liebherr se define a sí misma como una empresa pionera. Desde esta posición, la empresa contribuye a labrar la historia tecnológica en muchos sectores. Empleados de todo el mundo continúan destacando el valor que tuvo el fundador de la empresa al aventurarse por caminos hasta entonces desconocidos.

A todos les une la pasión por la tecnología y los productos innovadores, así como la determinación por ofrecer a sus clientes el mejor servicio posible.

Gama de productos altamente diversificada

Liebherr es uno de los líderes mundiales en la fabricación de maquinaria de construcción, aunque también pone a disposición de sus clientes productos y servicios de gran calidad en otros muchos sectores. La gama de productos abarca los sectores de movimiento de tierras, manipulación de materiales, maquinaria para cimentaciones especiales, minería, grúas móviles y sobre orugas, grúas torre, tecnología del hormigón, grúas marítimas, sistemas aeroespaciales y de transporte, tecnología de engranajes y sistemas de automatización, refrigeración y congelación, componentes y hoteles.

Soluciones a medida y máximo beneficio para el cliente

La gama de productos y servicios de Liebherr se caracteriza por una excelente precisión, facilidad de manejo y una larga vida útil. El dominio de tecnologías innovadoras permite a la empresa ofrecer a sus clientes soluciones a medida. Sin embargo, en Liebherr, el enfoque en el cliente no termina con el producto, sino que también incluye una gran cantidad de servicios que marcan la diferencia.

www.liebherr.com

Liebherr-France SAS

2 avenue Joseph Rey, B.P. 90287 • 68005 Colmar Cedex, France • Phone +33 389 213030
info.lfr@liebherr.com • www.liebherr.com • www.facebook.com/LiebherrConstruction