

JYMPA

Horticultura

HERBIPRO

Binadora

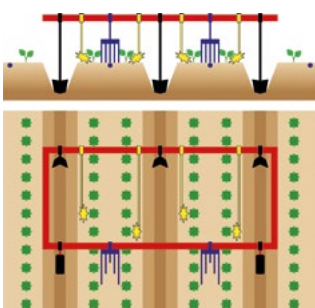
La binadora **HERBIPRO** es fruto de la necesidad de eliminar las malas hierbas de los cultivos hortícolas de una forma mecánica, rápida y ecológica, reduciendo drásticamente la aplicación de herbicidas, lo que la hace especialmente indicada para cultivos como lechuga, cebolla, perejil, etc.

Los surcadores eliminan las malas hierbas del fondo de los surcos de la plantación, mientras que las azadas rotativas (fingers) y los rastrillos de púas hacen lo propio en las zonas más próximas a las plantas, en todos los estadios de crecimiento y sin necesidad de retirar las mangueras de riego superficiales.

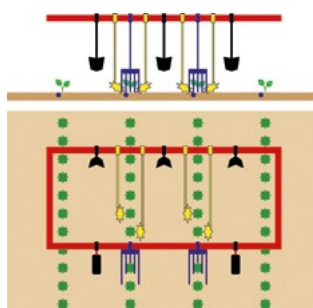
Está especialmente diseñada para que sea una máquina modulable y adaptable, para que sea muy fácil y rápido ajustar los diferentes componentes de la máquina y se adapte a cualquier marco de plantación.

**“Solución ecológica
a las malas hierbas”**

COMPLETAMENTE MODULABLE Y ADAPTABLE



Ejemplo 1:
• dos líneas de plantas
• con caballón



Ejemplo 2:
• una línea de plantas
• sin caballón

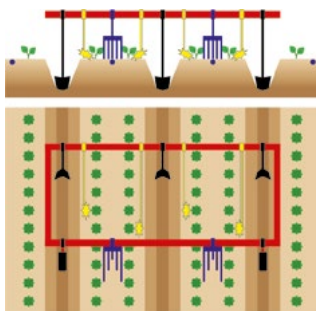
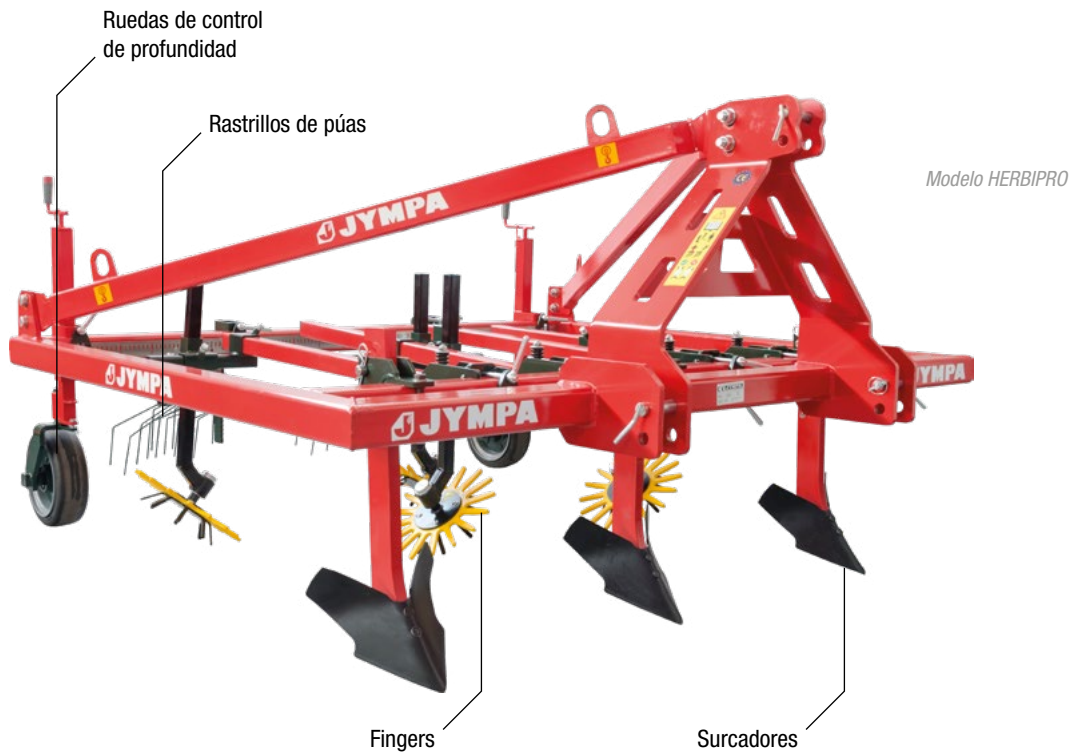
Consultar más en la web



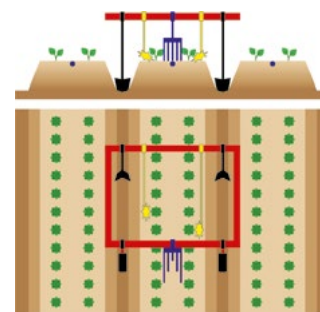
HERBIPRO

Binadora

JYMPA



1,20 m - 1,50 m - 1,80 m



0,60 m - 0,75 m - 0,90 m

Modelo	Potencia recomendada HP	Ancho máquina m	Altura m	Longitud m	Nº surcadores	Nº fingers	Nº rastrillos de púas	Marcos de plantación m	Categoría enganche	Peso aproximado kg
HERBIPRO-MINI	40	1,30	1,30	1,30	2	2	1	0,60 - 0,75 - 0,90	I-II	260
HERBIPRO	60	2,20	1,30	2,80	3	4	2	1,20 - 1,50 - 1,80	II	490