

CATÁLOGO BOVINO



JAVIER CAMARA S.L.
INDUSTRIAS GANADERAS

Fundada a mediados de los 50, JAVIER CÁMARA INDUSTRIAS GANADERAS es una **empresa dedicada a la fabricación de equipos para el sector ganadero**, cuyo objetivo es ofrecer una amplia gama de productos que haga más fácil y rentable la vida del ganadero.

Con una **apuesta permanente por la investigación tecnológica y los nuevos diseños**, JAVIER CÁMARA INDUSTRIAS GANADERAS se ha convertido en una de las empresas europeas **líderes de sector**.

Sus **dos grandes plantas ubicadas en Aranda de Duero (Burgos) y Mérida (Badajoz)**, ofrecen una amplia respuesta para el **sector ovino, caprino, bovino, caballo y porcino**.

ARANDA DE DUERO
(BURGOS)

MÉRIDA
(BADAJOZ)



Partiendo del concepto de que la calidad no se controla, sino que se fabrica, JAVIER CÁMARA INDUSTRIAS GANADERAS dispone para todo su proceso productivo de **la tecnología más avanzada**.

Soldadura robotizada, centros de mecanizado, plegadoras, punzonadoras y máquinas láser de tubo, etc. . . , son base y fundamento de un **plan de calidad** que permite fabricar nuestros productos de acuerdo a **las más altas exigencias de calidad**.

Pero junto a todo esto, JAVIER CÁMARA INDUSTRIAS GANADERAS, ofrece una **respuesta integral** que abarca fabricación, transporte y montaje, además de un servicio post-venta ante cualquier imprevisto.



JAVIER CÁMARA S.L.
INDUSTRIAS GANADERAS



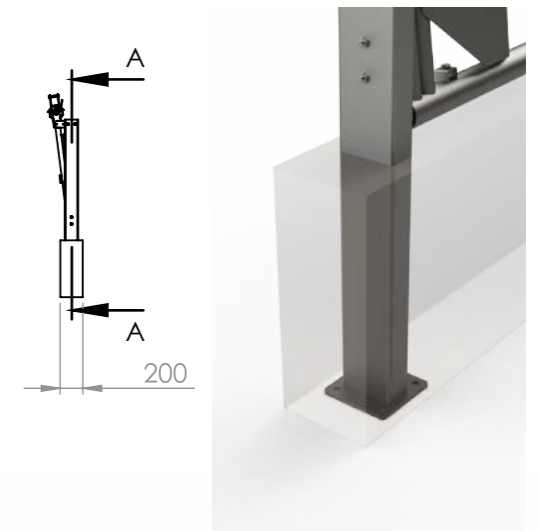
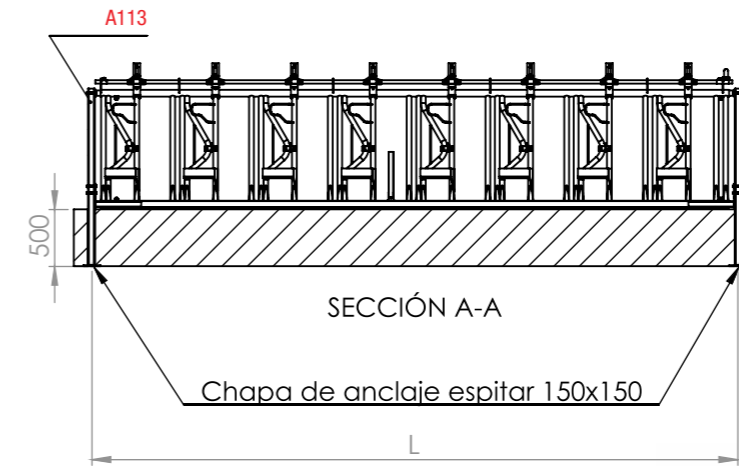
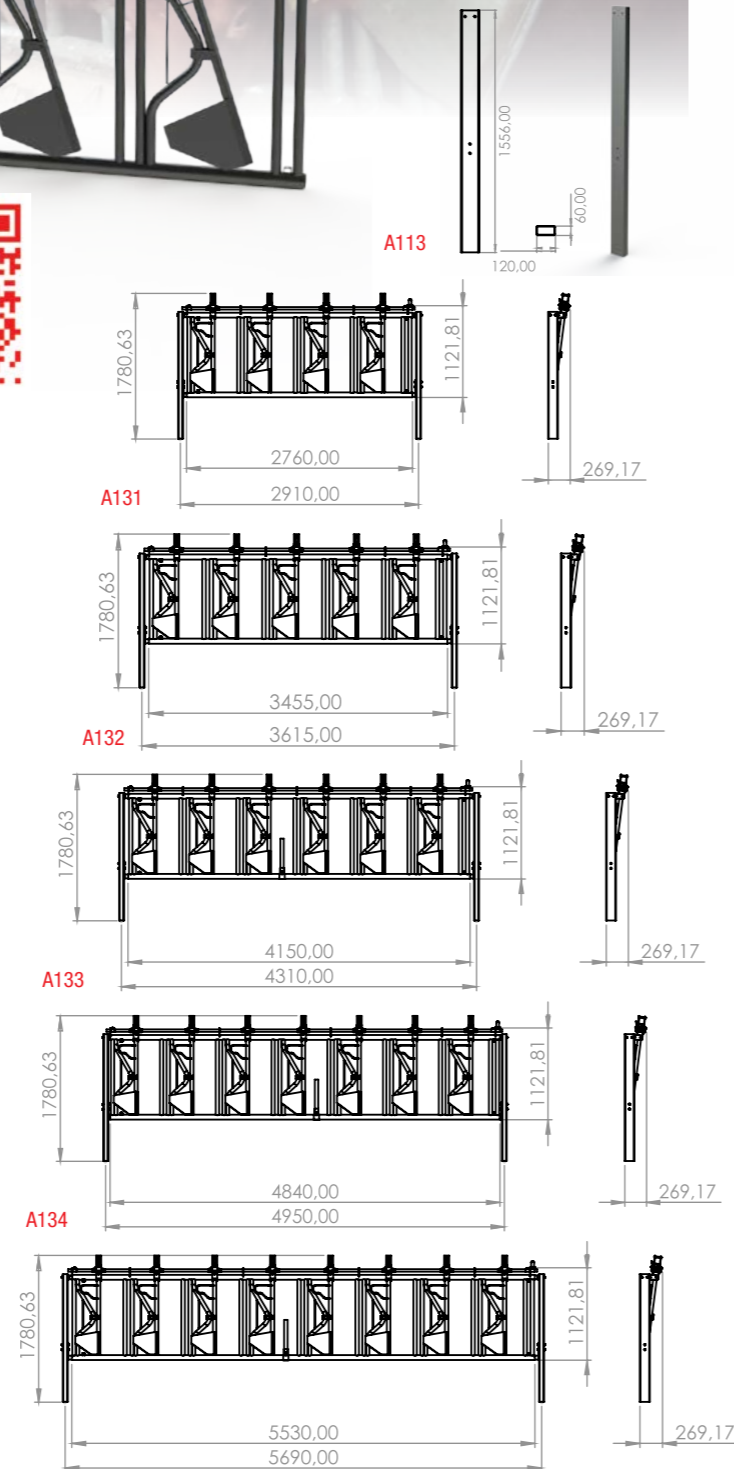


Video:

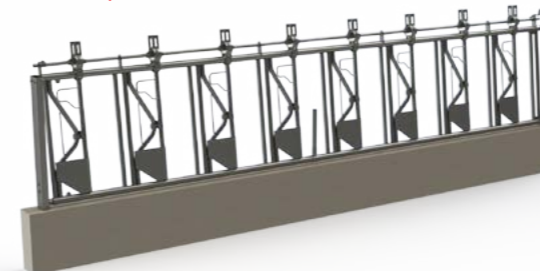
A013 AMARRE VACUNO

Para animales con poco cuerno. El animal se traba sólo al acceder a la comida. Se pueden soltar las vacas individual o colectivamente. Permite que cada animal coma la comida que le corresponde. No se pelean los animales por la comida. Favorece el bienestar animal. Está galvanizado por inmersión en caliente. Varios modelos de paneles. Incorpora plásticos que amortiguan el ruido. Marco en tubo 60Ø.

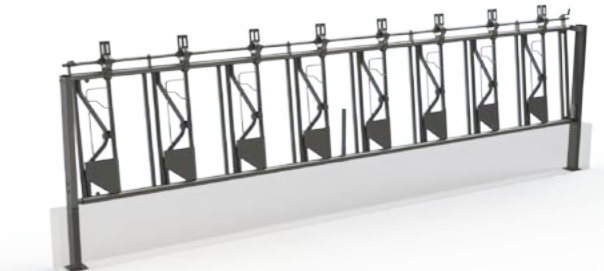
Referencias:
 A131 Panel amarre 4 plazas.
 A132 Panel amarre 5 plazas.
 A133 Panel amarre 6 plazas.
 A134 Panel amarre 7 plazas.
 A135 Panel amarre 8 plazas.
 A113, pilar amarre para modelo A013.



A113 Peana opaca



A113 Peana traslúcida



A132 con balancín



A132 abierto



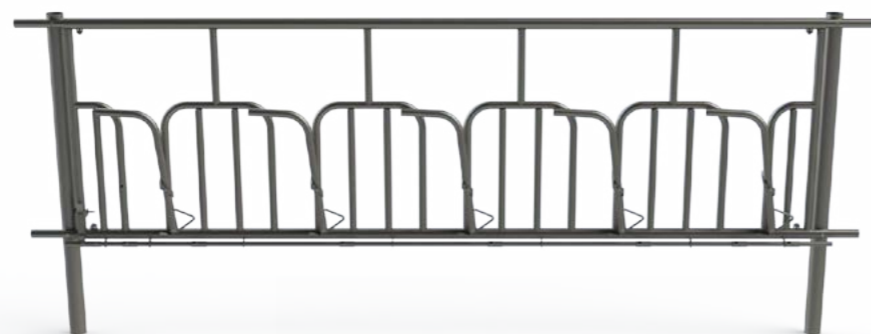
A132 cerrado



A014 AMARRE VACUNO

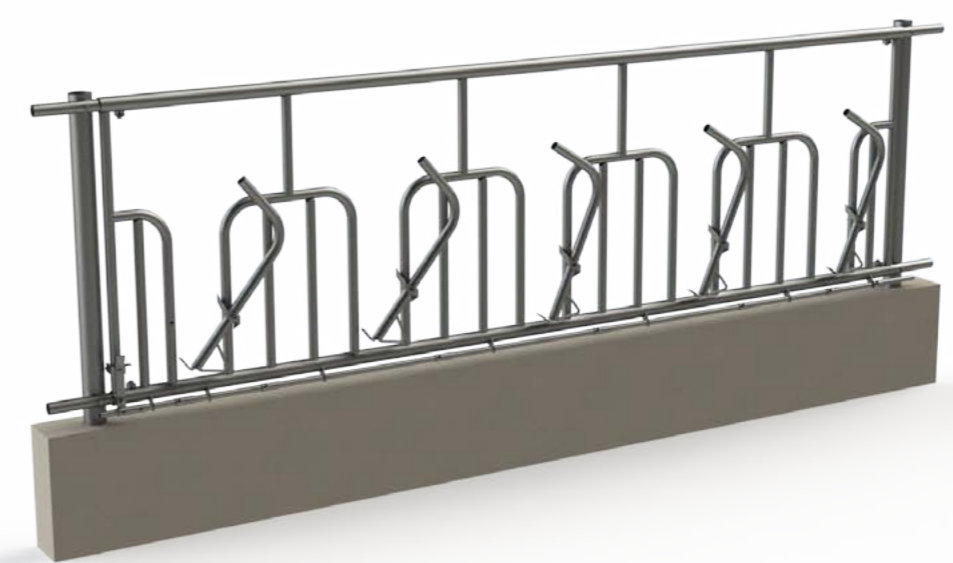
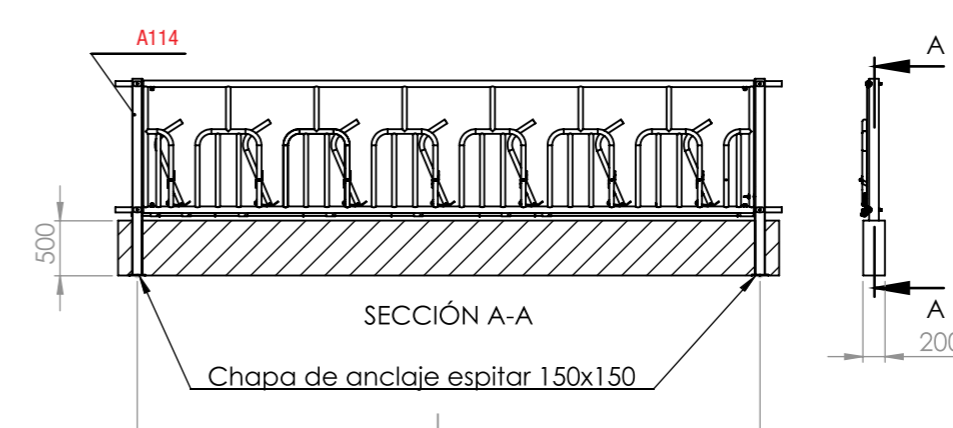
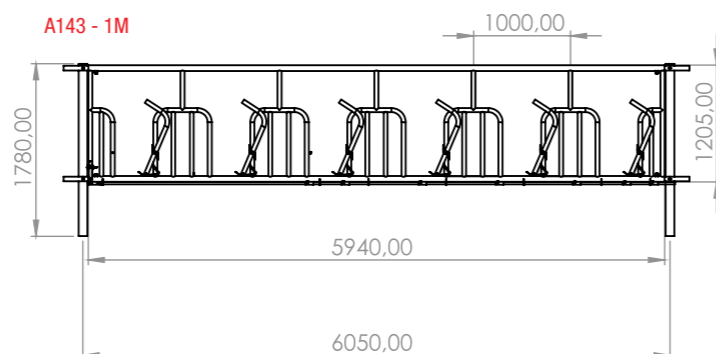
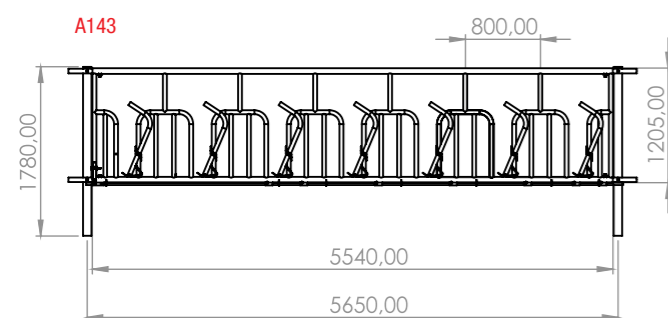
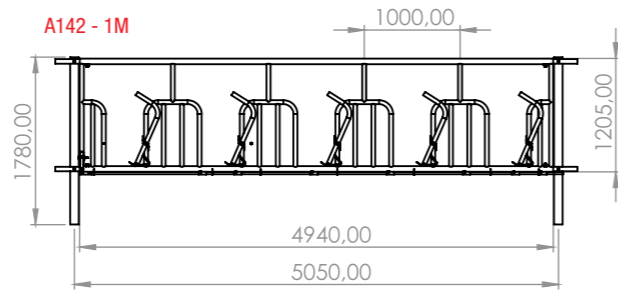
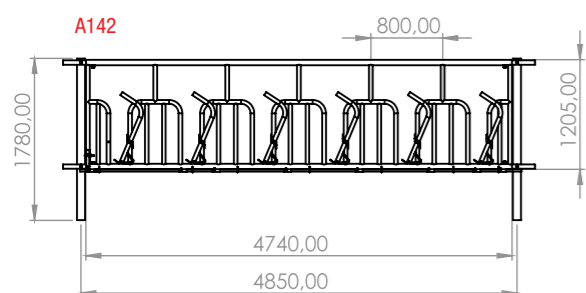
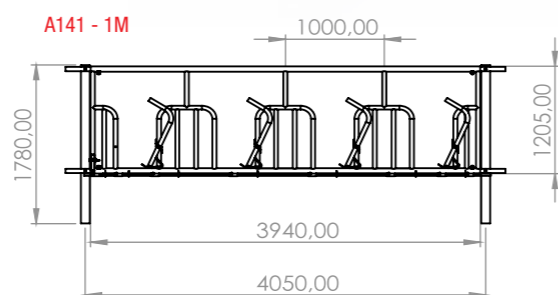
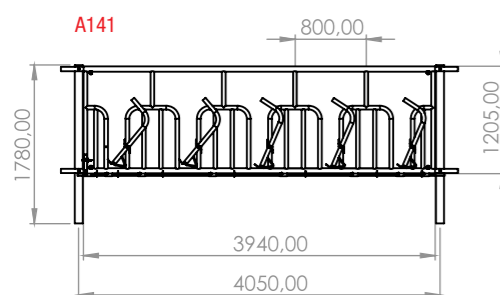
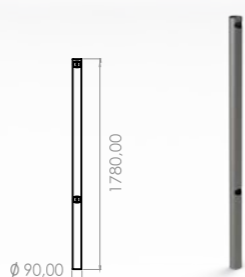
Para animales con cuerno. El animal se traba sólo al acceder a la comida. Se pueden soltar las vacas individual o colectivamente. Permite que cada animal coma la comida que le corresponde. No se pelean los animales por la comida. Favorece el bienestar animal. Está galvanizado por inmersión en caliente. Varios modelos de paneles. Marco en tubo 60Ø. Se fabrican dos modelos. Plaza a 0,80 metros o 1 metro.

Video:



- Referencias:
 A141, Panel amarre vaca cuerno. 5 plazas. Hueco 0,80 metros.
 A142 Panel amarre vaca cuerno. 6 plazas. Hueco 0,80 metros.
 A143 Panel amarre vaca cuerno. 7 plazas. Hueco 0,80 metros.
 A141-1M Panel amarre vaca cuerno. 4 plazas. Hueco 1 metro.
 A142-1M Panel amarre vaca cuerno. 5 plazas. Hueco 1 metro.
 A143-1M Panel amarre vaca cuerno. 6 plazas. Hueco 1 metro.
 A114, Pilar amarre para modelo A014.

A114

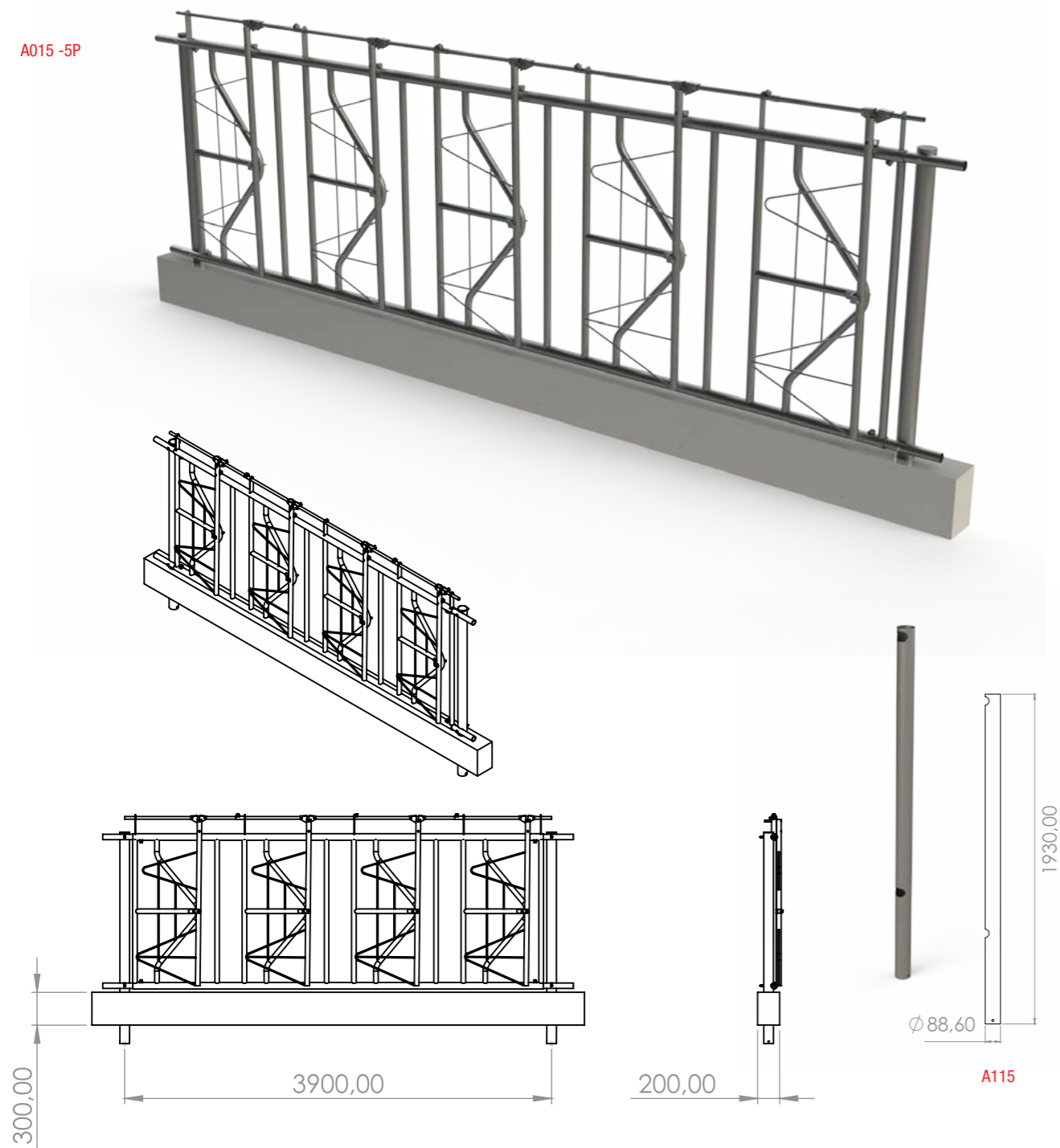


A015 AMARRE VACUNO

Para animales con cuerno. El animal se traba sólo al acceder a la comida. Se pueden soltar las vacas individual o colectivamente. Permite que cada animal coma la comida que le corresponde. El amarre permite tumbarse a la vaca. Puede estar de pie o tumbada. Permite tener encerradas las vacas en un pabellón sin que se peleen entre ellas. Favorece el bienestar animal. Está galvanizado por inmersión en caliente. Marco tubo 60Ø.

Referencias:
A15, Panel amarre vaca cuerno tumbarse. 4 plazas. Hueco 1 metro.
A115, Pilar amarre para modelo A015.

A015 -5P

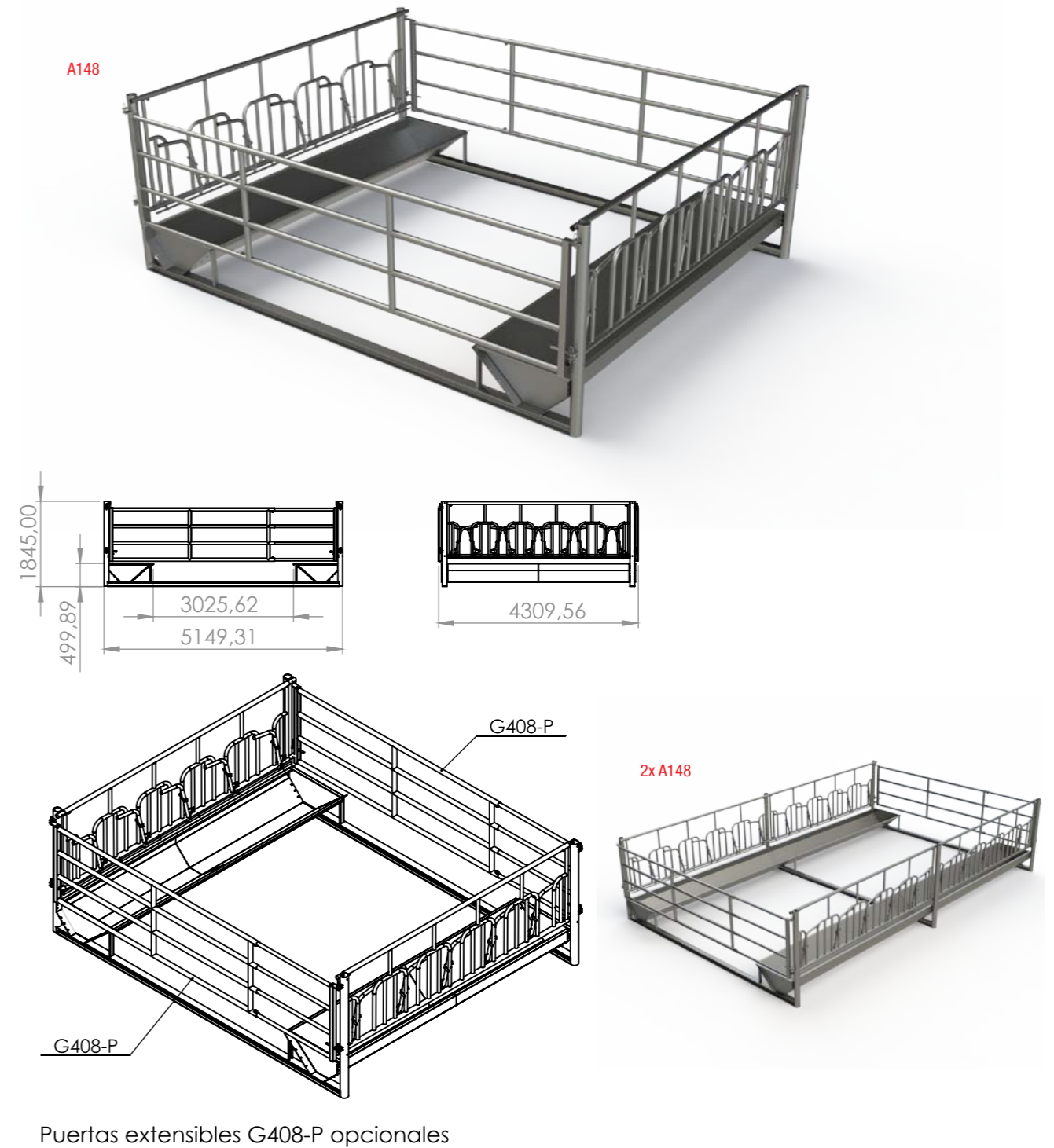


A148 MÓDULO AMARRE MÓVIL

Cada módulo 10 plazas amarre A014 vaca de cuerno. Cinco en cada lateral. Se pueden unir varios módulos para aumentar la capacidad. Incluye bandejas para alimentación. Estructura tubular y amarres galvanizados por inmersión en caliente. La bandeja en chapa galvanizada. Se puede transportar fácil entre parcelas. No incluidas puertas laterales G408.

Referencias:
A148 Módulo de 10 plazas de amarre A0014.

A148

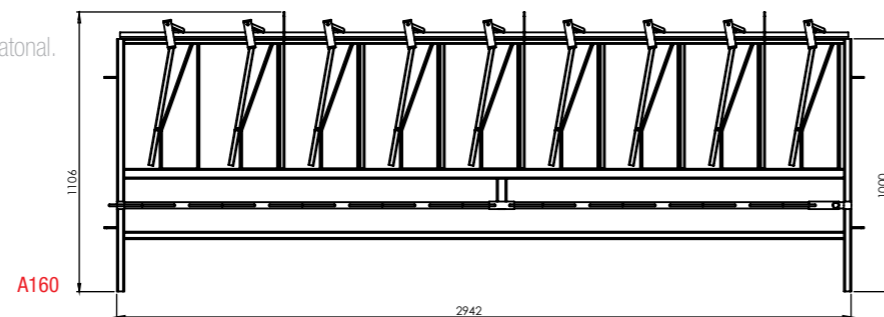




A160 AMARRE PARA MAMONES

El animal se traba sólo al acceder a la comida. Se pueden soltar los terneros individual o colectivamente. Permite que cada animal coma la comida que le corresponde. No se pelean los animales por la comida. Favorece el bienestar animal. Está fabricado en chapa galvanizada. Varios modelos de paneles. Con diferentes plazas de amarre. Se puede fabricar con puerta peatonal.

Referencias:
A160 panel amarre para mamones
A160-P panel amarre para mamones con puerta peatonal.



A160



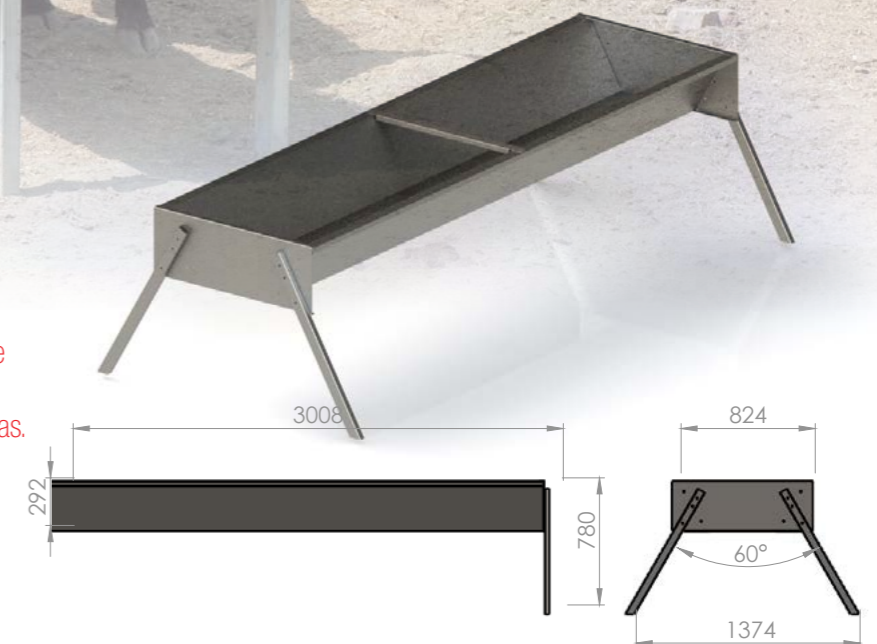
A160P



A001 BANDEJA DE VACUNO

A001 Bandeja de vacuno. Material chapa galvanizada. Fabricada mediante el sistema punzonado. No lleva soldadura. Todo el montaje por medio de tornillos. Da mayor duración y resistencia al conjunto. Se pueden unir entre ellas. Montar filas según las necesidades del cliente.

Referencias:
A001, bandeja con patas vacuno.
Más información en los planos adjuntos.



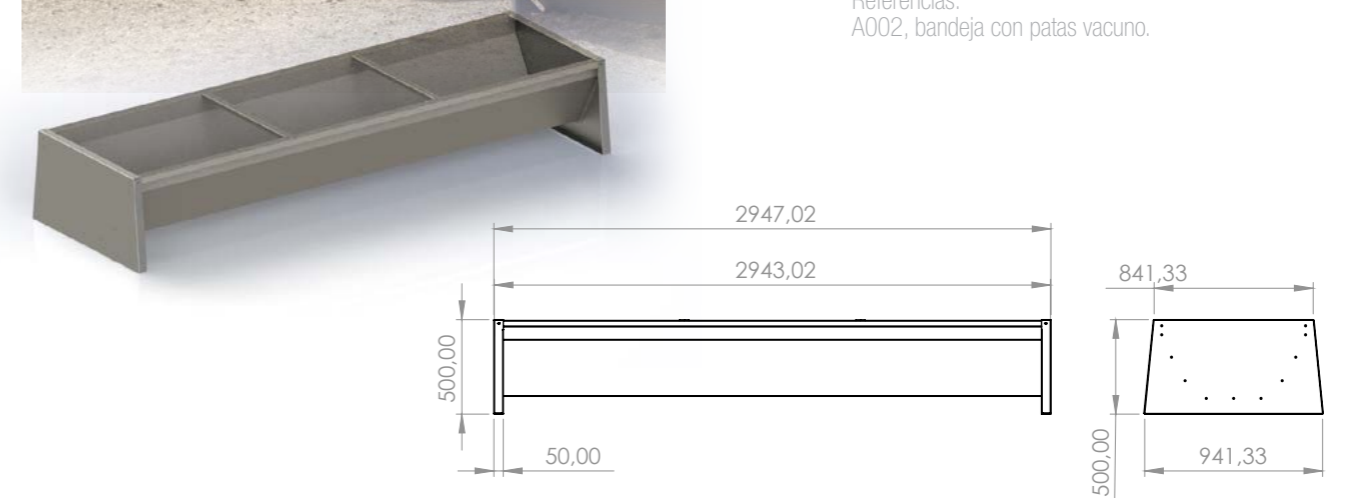
Video:



A002 BANDEJA DE VACUNO

Material chapa galvanizada. Fabricada mediante el sistema punzonado. No lleva soldadura. Todo el montaje por medio de tornillos. Da mayor duración y resistencia al conjunto. Se pueden unir entre ellas. Montar filas según las necesidades del cliente. Incluye travesaños para un menor desperdicio de comida. Volumen útil (aprox.) 780 litros

Referencias:
A002, bandeja con patas vacuno.



02. BANDEJAS DE PIENSO A004



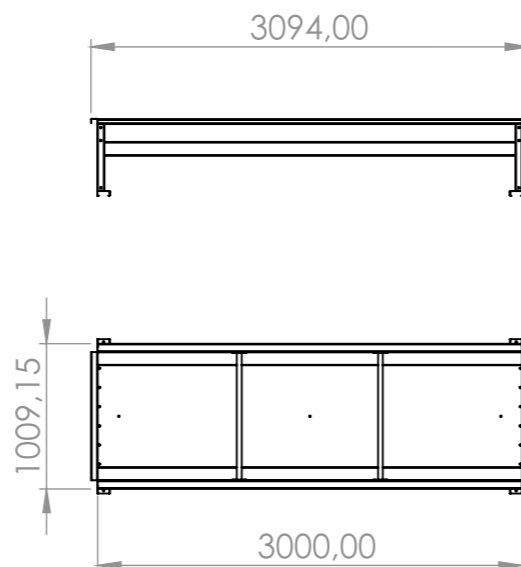
A004 BANDEJA DE VACUNO

Material chapa galvanizada. Fabricada mediante el sistema punzonado. No lleva soldadura. Todo el montaje por medio de tornillos. Da mayor duración y resistencia al conjunto. Se pueden unir entre ellas. Montar filas según las necesidades del cliente. Incluye travesaños para un menor desperdicio de comida.

Referencias:
A004, bandeja con patas vacuno.



Video:



03. BÁSCULAS TERNEROS J003 - J004



J003 - J004 BÁSCULAS TERNEROS

Dos versiones. J003 romana y J004 electrónica. Dos puertas correderas. Anchura interior 90 centímetros. Peso hasta 1500 kgs aprox.

Referencias:
J003 Báscula de romana hasta 1500 kgs.
J004 Báscula electrónica hasta 1500 kgs.

Video:



04. BEBEDEROS F006



F006-P

F006 BEBEDERO VACUNO PARED

Fabricado acero inoxidable. Boya de 3/4. Incluye correderas para su colocación en la pared el F006-P. Se puede regular fácil la altura. Tapón rebosadero de politileno a presión. Facilita una rápida limpieza del bebedero. Indicado para cebadero terneros.

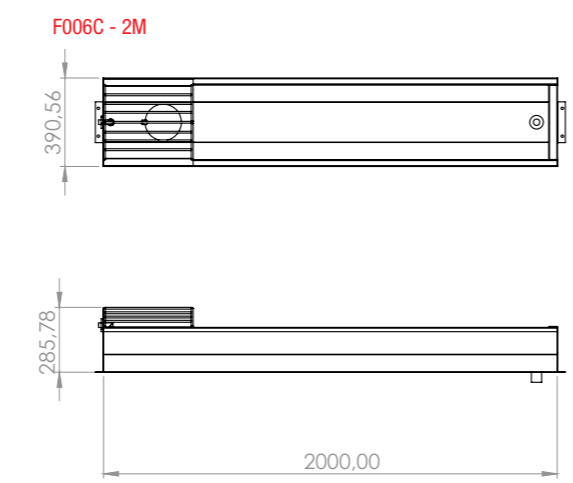
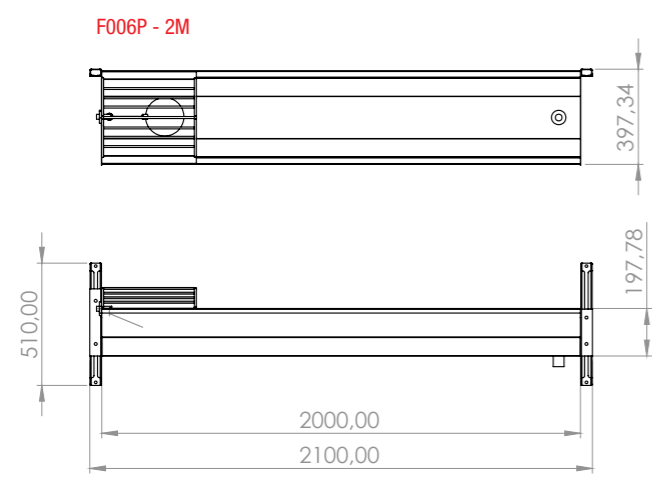
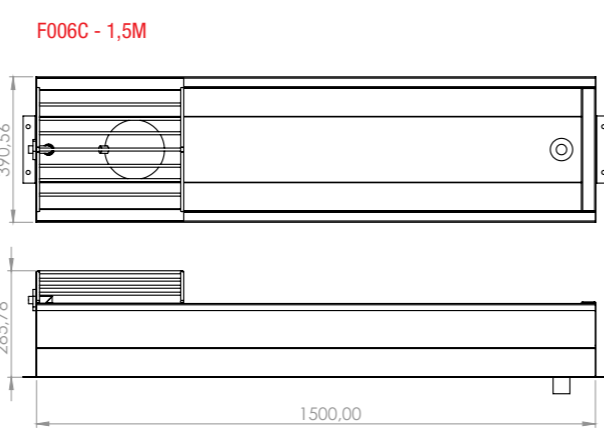
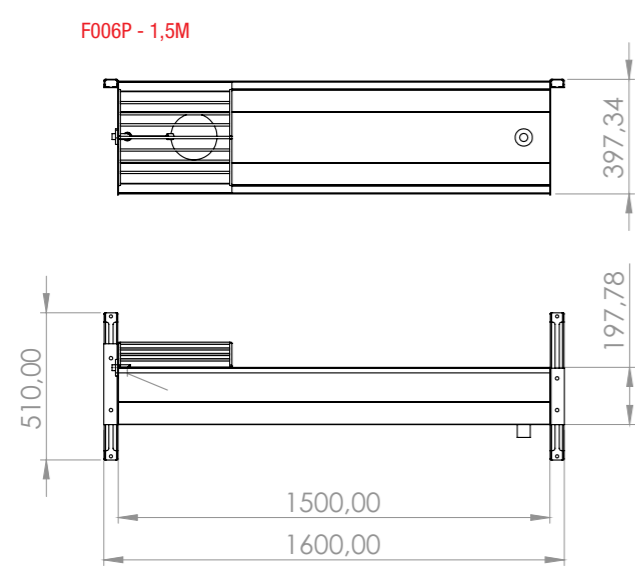
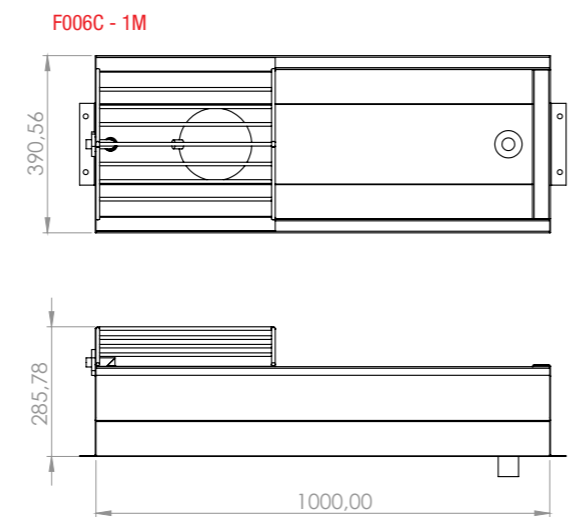
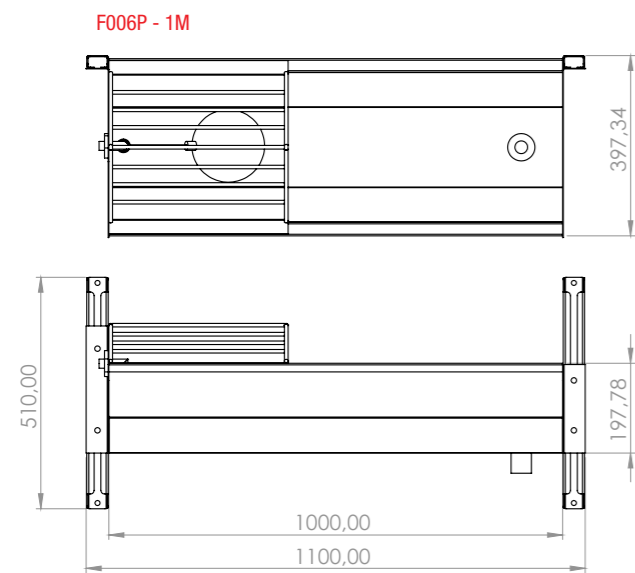
Referencias:
F006-C-1M: Bebedero central 1 metro. Capacidad aprox: 76 litros.
F006-C-1,5M: Bebedero central de 1,5 metros. Capacidad aprox: 110 litros.
F006-C-2M: Bebedero central de 2 metros. Capacidad aprox: 150 litros.
F006-P-1M: Bebedero de pared de 1 metro. Capacidad aprox: 76 litros.
F006-P-1,5M: Bebedero de pared de 1,5 metros. Capacidad aprox: 110 litros.
F006-P-2M: Bebedero de pared de 2 metros. Capacidad aprox: 150 litros



F006-C

Video:

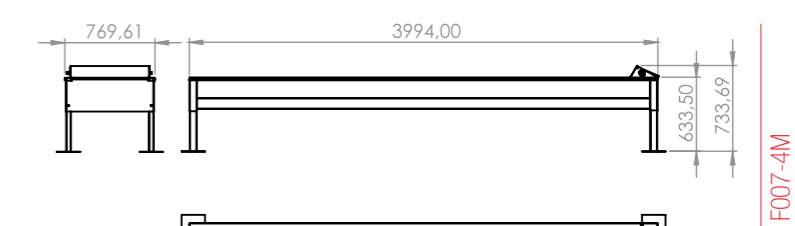
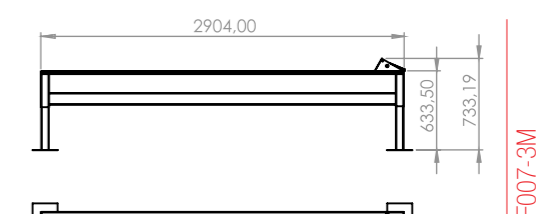
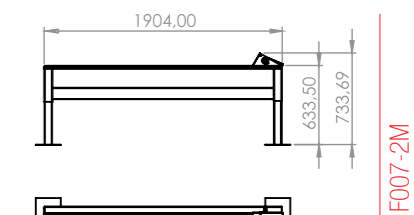
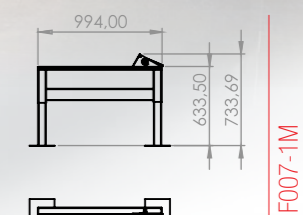




**F007
BEBEDERO OVINO
Y VACUNO CON PATAS**

Fabricado en chapa galvanizada o acero inoxidable.
Boya de 3/4. Patas desmontables y regulables en altura.
Incluye desagüe. Varias medidas de longitud.

- Referencias:
 F007-1M: Bebedero con patas. Chapa galvanizada. Volumen aprox: 155 litros.
 F007-2M: Bebedero con patas. Chapa galvanizada. Volumen aprox: 320 litros.
 F007-3M: Bebedero con patas. Chapa galvanizada. Volumen aprox: 480 litros.
 F007-4M: Bebedero con patas. Chapa galvanizada. Volumen aprox: 640 litros.
 F007-SB-3M: Bebedero con patas. Chapa galvanizada. Volumen aprox: 480 litros. No incluye boya de llenado automático.
 F007-AC-1M: Bebedero con patas. Acero inoxidable. Volumen aprox: 155 litros.
 F007-AC-2M: Bebedero con patas. Acero inoxidable. Volumen aprox: 320 litros.
 F007-AC-3M: Bebedero con patas. Acero inoxidable. Volumen aprox: 480 litros.
 F007-AC-4M: Bebedero con patas. Acero inoxidable. Volumen aprox: 640 litros.

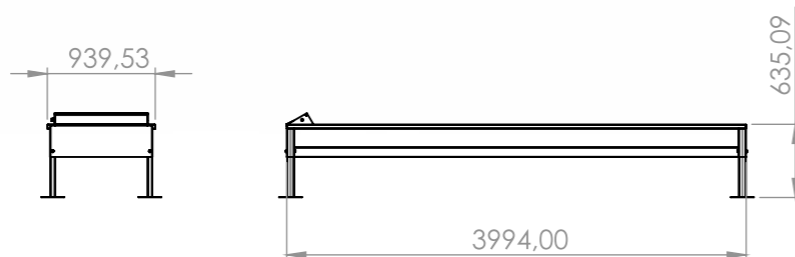




F007 GIGANTE
BEBEDERO OVINO
Y VACUNO CON PATAS

Fabricado en acero inoxidable. Boya de 1 pulgada. Patas desmontables y regulables en altura. Incluye desagüe. Varias medidas de longitud.

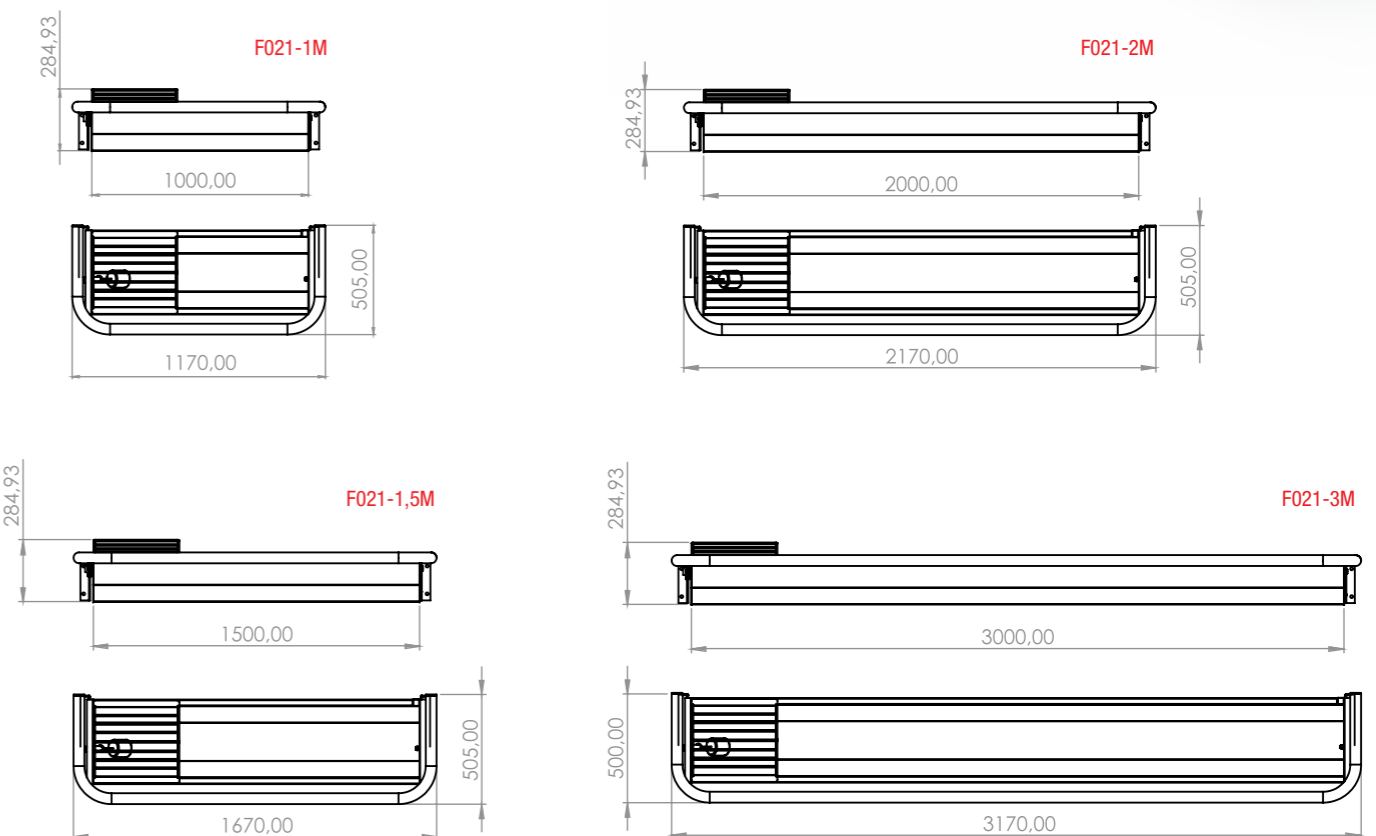
Referencias:
 F007-GIG-4M: Bebedero con patas. Acero inoxidable. Volumen aprox: 840 litros.



F021
BEBEDERO VACUNO
BASCULANTE PARED

Fabricado acero inoxidable. Boya de 3/4. Al ser volteable facilita una rápida limpieza del bebedero. Indicado para cebadero terneros y vaquerías de leche. Incorpora protección de tubo. Impide a los bebederos tocar el bebedero y sufrir daños.

Referencias:
 F021-1M: Bebedero basculante 1 metro. Capacidad aprox: 50 l.
 F006-C-1,5M: Bebedero central de 1,5 metros. Capacidad aprox: 110 l.
 F006-C-2M: Bebedero central de 2 metros. Capacidad aprox: 150 l.

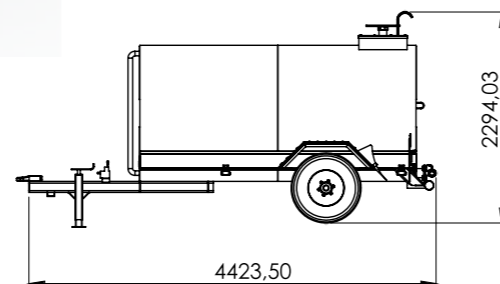
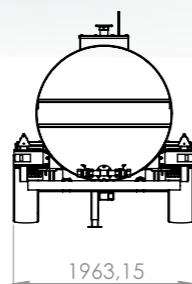




F022 BEBEDERO MÓVIL DE AGUA

Capacidad aproximada: 5000 litros. Galvanizada por inmersión en caliente. Homologada para circular por carretera. Rueda 10.0/75-15'3" (18PR) 143 A8. Dos salidas de agua en la parte trasera.

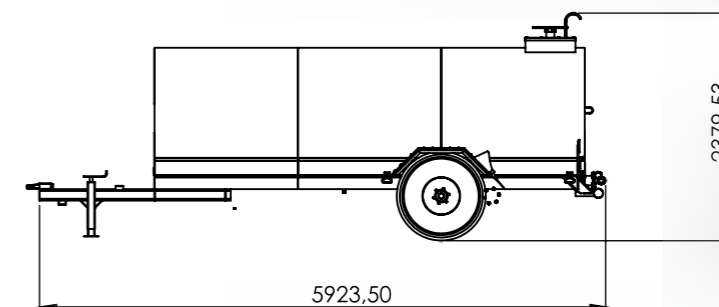
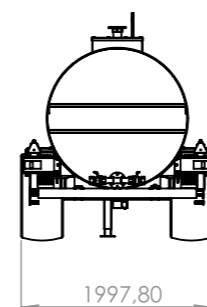
Referencias:
F022 Bebedero móvil de agua.



F220 BEBEDERO MÓVIL DE AGUA

Capacidad aproximada: 7500 litros. Galvanizada por inmersión en caliente. Homologada para circular por carretera. Rueda: 435/50R-19'5" 160J Dos salidas de agua en la parte trasera.

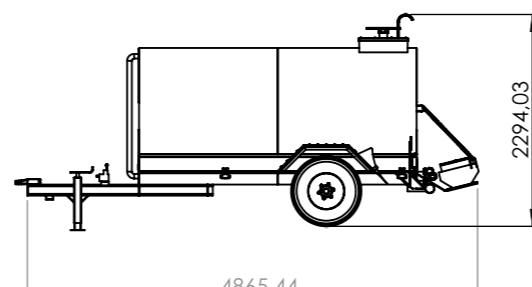
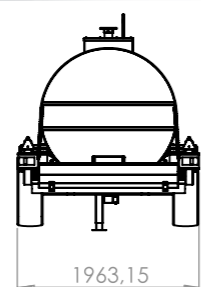
Referencias:
F220 Bebedero móvil de agua 7500 litros aprox.



F022B CUBA DE AGUA

Incorpora en la parte trasera un bebedero de 1,5 metro de longitud. Capacidad aproximada: 5000 litros. Galvanizada por inmersión en caliente la cuba. Bebedero fabricado en acero inoxidable. Homologada para circular por carretera. Rueda 10.0/75-15'3" (18PR) 143 A8. Una salida de agua en la parte trasera.

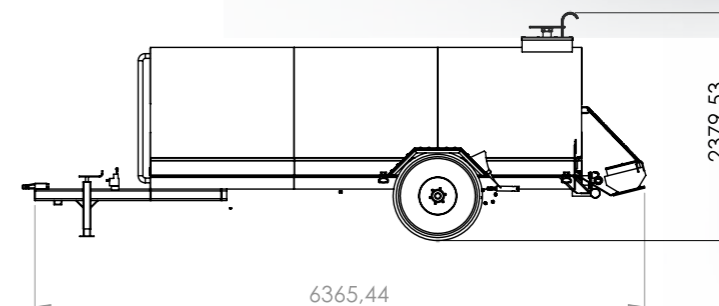
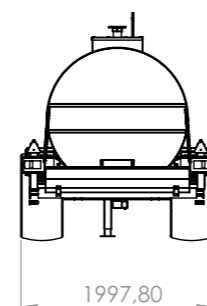
Referencias:
F022-Cuba de agua con bebedero incorporado.



F220-B CUBA DE AGUA

Incorpora en la parte trasera un bebedero de 1,5 metro de longitud. Capacidad aproximada: 7000 litros. Galvanizada por inmersión en caliente la cuba. Bebedero fabricado en acero inoxidable. Homologada para circular por carretera. Rueda: 435/50R-19'5" 160J. Una salida de agua en la parte trasera.

Referencias:
F220-B Cuba de agua con bebedero incorporado.





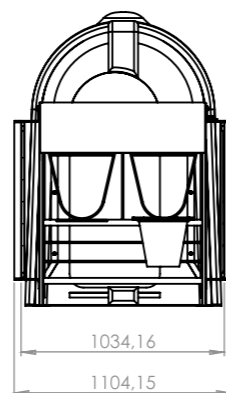
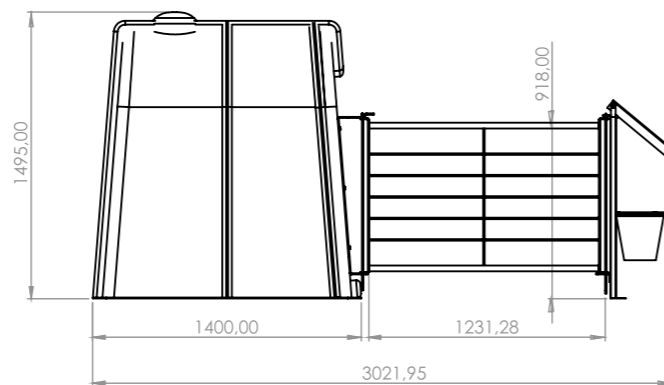
A801 BOX PARA TERNEROS

El box para terneros está diseñado para alojar individualmente a terneros de hasta 45-60 días de edad. El box y la valla son fáciles de limpiar y desinfectar. El box está fabricada en polietileno resistente. Incluye respiradero en la parte superior. Para una buena ventilación.

El alojamiento de los terneros recién nacidos al aire libre en boxes individuales proporciona:

- Condiciones saludables para el desarrollo de los terneros, como aire limpio, luz solar natural, que ayuda al cuerpo del ternero a producir vitamina D y es un esterilizador natural.
- Reducción de las concentraciones de amoníaco, vapor de agua y polvo al mínimo.
- Aislamiento de las fuentes de infección; - mejora de la inmunidad, reducción de la mortalidad de los terneros.
- Espacio suficiente para moverse.
- Seguimiento y cuidado individual de la ternera.
- Posibilidad de mantener el programa de alimentación óptimo en función del desarrollo individual de un ternero.
- Ahorro de costes y mano de obra en la cría de ganado joven.

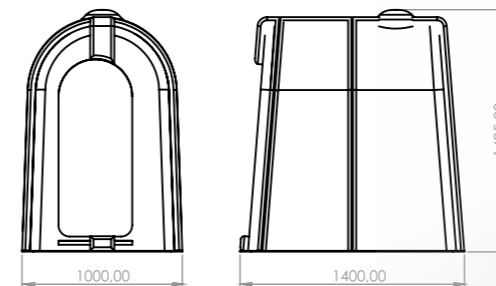
Referencias:
A801 Box de polietileno con parque incluido.



A802 BOX PARA TERNEROS

El box para terneros está diseñado para alojar individualmente a terneros de hasta 45-60 días de edad. El box está fabricado en polietileno resistente. Incluye respiradero en la parte superior. Para una buena ventilación.

Referencias:
A802 Box de polietileno.



A803 BOX COLECTIVO PARA TERNEROS INDIVIDUAL

Las medidas más demandadas son de 4 metros x3 metros. Incluye amarres, tolva de pienso, tolva de paja y bebedero. Desmontable por módulos. Incluye aros para cubos. El animal se atrapa automáticamente en los amarres. Se pueden liberar de uno o en uno o todo el conjunto.

Referencias:
A803 Box colectivo interior.





A804 BOX PARA TERNEROS

El box para terneros está diseñado para alojar individualmente a terneros de hasta 45-60 días de edad. El box y la valla son fáciles de limpiar y desinfectar. Rápido montaje y desmontaje - Cuando no está en uso puede guardarse de forma ordenada. Está compuesto por una estructura de acero galvanizado en caliente, lo que garantiza una larga vida útil. Se pueden hacer muchas combinaciones en su montaje.

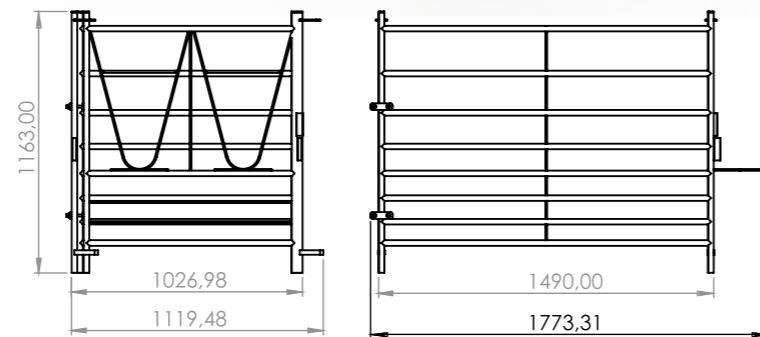
Referencias:
A804 Box individual terneros. Incluye dos vallas laterales, 1 trasera, 1 delantera con 2 aros para colocar cubos.



A804R



A804T



A804 con cubo

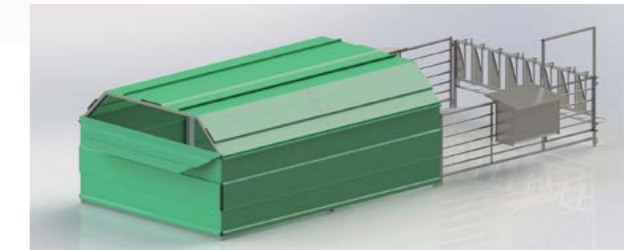


A805 CASETA PARA TERNEROS

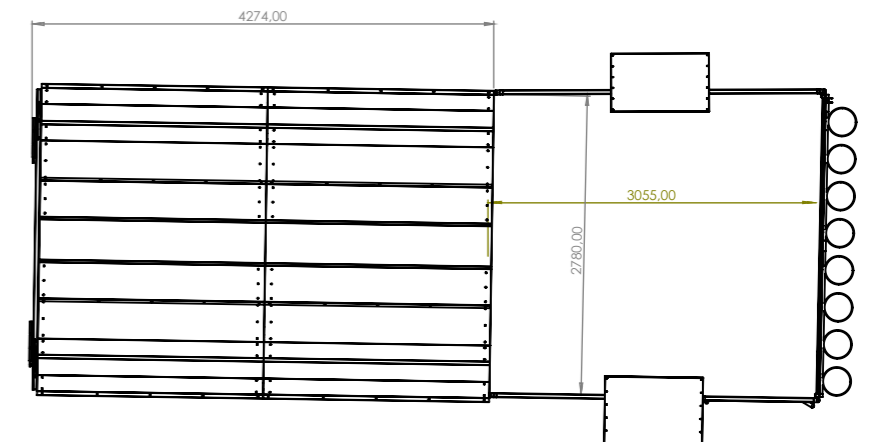
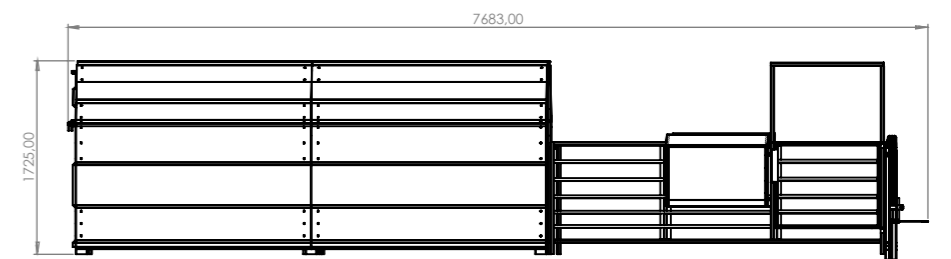
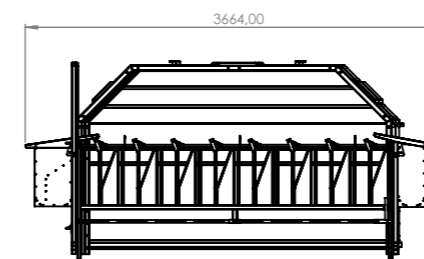
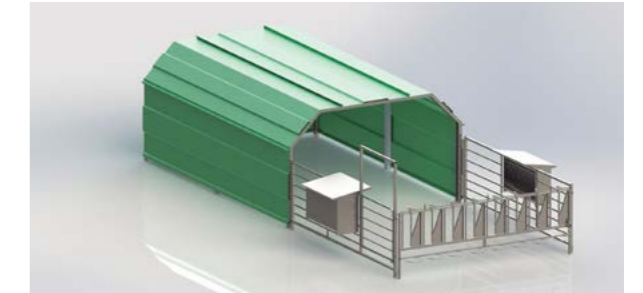
La caseta para terneros ofrece la máxima seguridad para la obtención de terneros sanos. La cría exterior individual es, a fin de cuentas, el método de cría más higiénico para los terneros recién nacidos. El ternero es aislado inmediatamente de todos los focos de infección posibles, por lo que el riesgo de infección queda reducido al mínimo durante el periodo más vulnerable. Caseta prelacada en verde. Ventana trasera abatible para mejorar la ventilación. Incluye 8 amarres en la parte delantera, tolva de paja A810 y tolva pienso A811. Incluye puerta lateral que facilita la entrada en el box. Preparada para un fácil transporte.

Referencias:
A805 Caseta prelacada en verde con parque. Una valla lateral incorpora una puerta.

A805 Abatida



A805 Cerrada

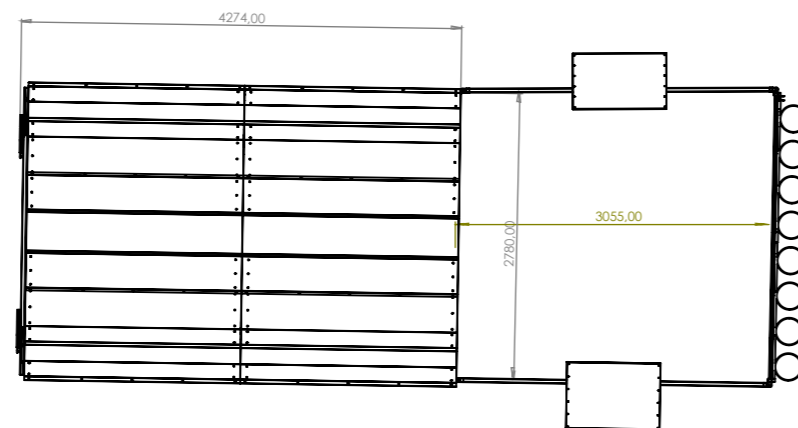
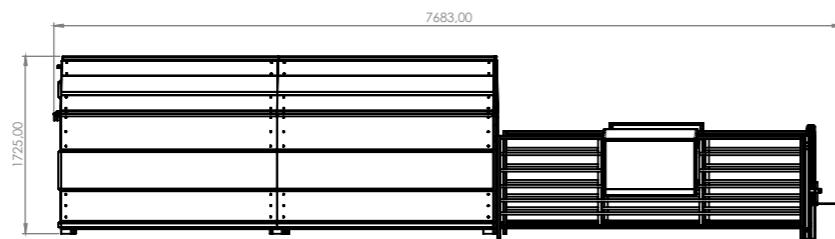
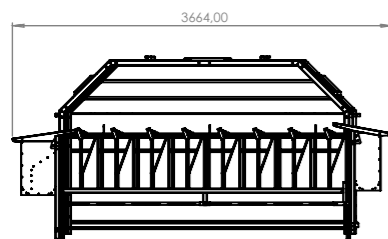


La caseta para terneros ofrece la máxima seguridad para la obtención de terneros sanos. La cría exterior individual es, a fin de cuentas, el método de cría más higiénico para los terneros recién nacidos. El ternero es aislado inmediatamente de todos los focos de infección posibles, por lo que el riesgo de infección queda reducido al mínimo durante el periodo más vulnerable.

A806 CASETA PARA TERNEROS

Caseta prelacada en verde. Ventana trasera abatible para mejorar la ventilación. Incluye 8 amarres en la parte delantera, tolva de paja A810 y tolva pienso A811. Preparada para un fácil transporte.

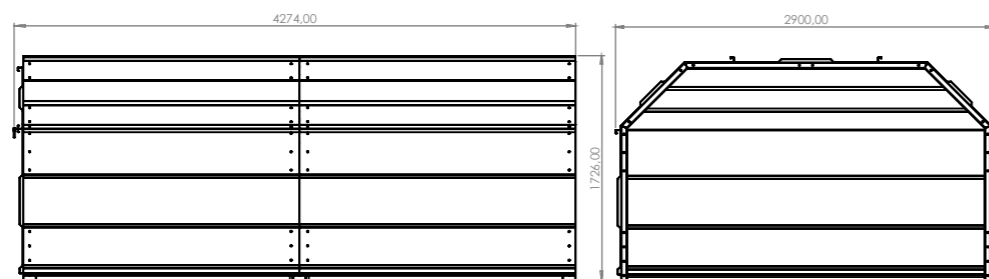
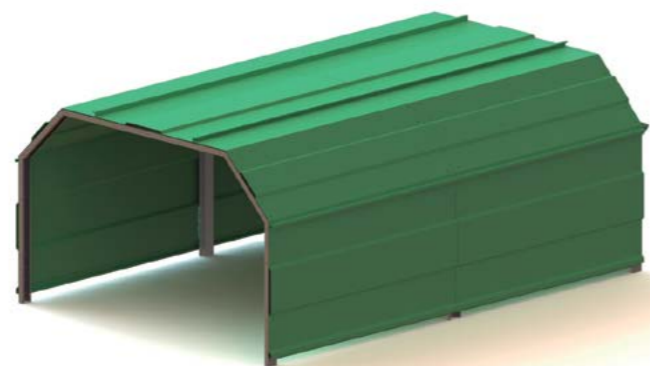
Referencias:
A806 Caseta prelacada en verde con corral.



A807 CASETA PARA TERNEROS

Caseta prelacada en verde. Ventana trasera abatible para mejorar la ventilación. Preparada para un fácil transporte.

Referencias:
A807 Caseta de terneros prelacada en verde.



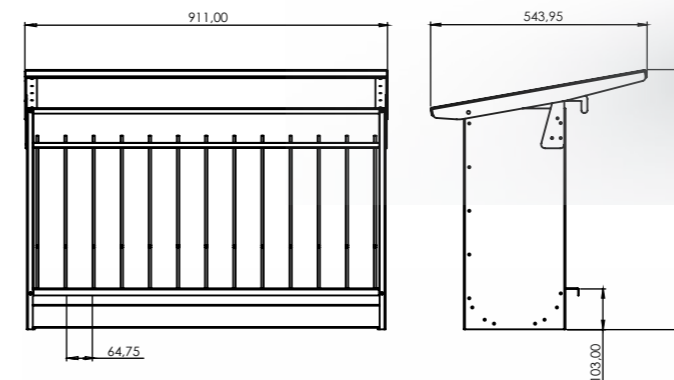
A808



A810 TOLVA FORRAJE PARA TERNEROS

Fabricada en chapa galvanizada. Incluye tejado. Fabricadas mediante el sistema punzonado. La fabricación mediante tornillos no por soldadura. Da mayor duración y resistencia al producto.

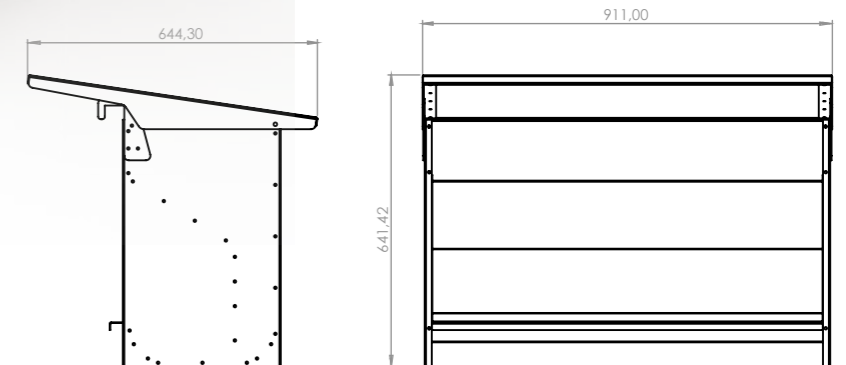
Referencias:
A810 tolva forraje terneros.



A811 TOLVA PIENSO PARA TERNEROS

Fabricada en chapa galvanizada. Incluye tejado. Fabricadas mediante el sistema punzonado. La fabricación mediante tornillos no por soldadura. Da mayor duración y resistencia al producto. Capacidad aproximada: 67 kgs.

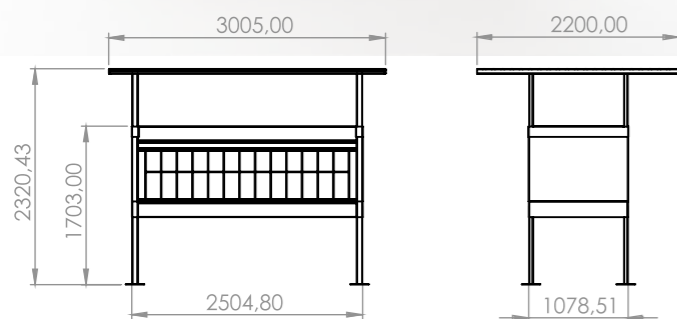
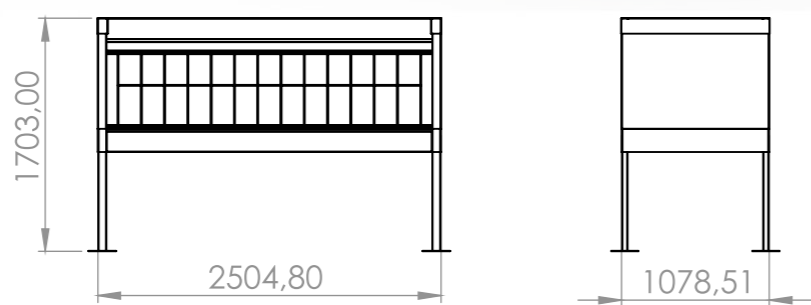
Referencias:
A811 tolva pienso terneros.



A005 COMEDERO VACUNO, EQUINO Y BASTANTE FAUNA CINEGÉTICA

Fabricado en chapa galvanizada. Desmontable por piezas para un fácil transporte. Opcional tejado para exterior. Parte superior rejilla para forraje y paja. Parte inferior bandeja para pienso.

Referencias:
A005, comedero vacuno 2 caras.
A005-CT, comedero vacuno con tejado.



A005CT COMEDERO VACUNO, EQUINO Y BASTANTE FAUNA CINEGÉTICA

Fabricado en chapa galvanizada. Desmontable por piezas para un fácil transporte. Opcional tejado para exterior. Parte superior rejilla para forraje y paja. Parte inferior bandeja para pienso.

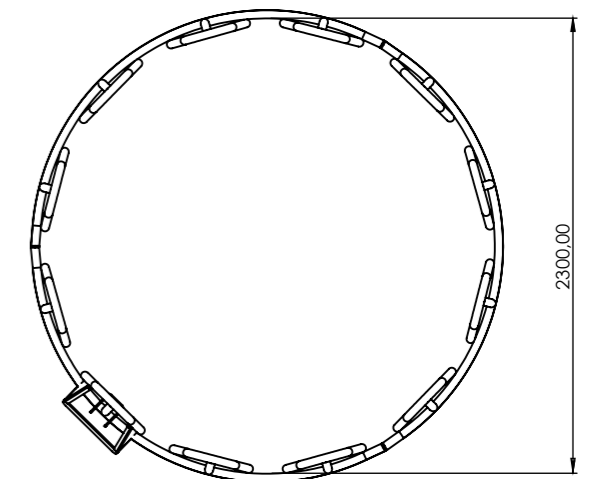
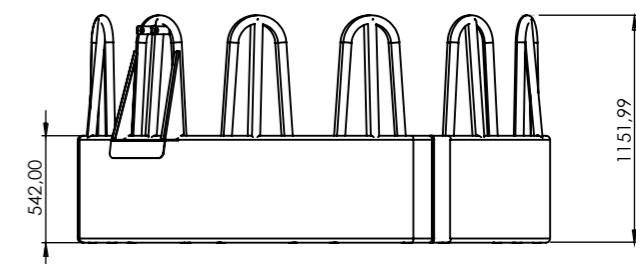
Referencias:
A005, comedero vacuno 2 caras.
A005-CT, comedero vacuno con tejado.



A006 COMEDERO REDONDO

Galvanizado por inmersión en caliente. 12 plazas. Tubos soldados hasta la parte baja del comedero. Le da mayor duración y consistencia. Incluye enganche al tercer punto tractor. Para facilitar su transporte.

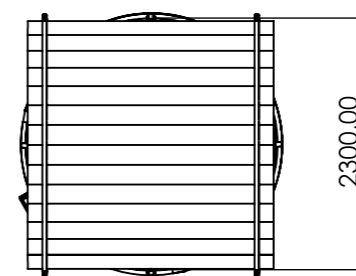
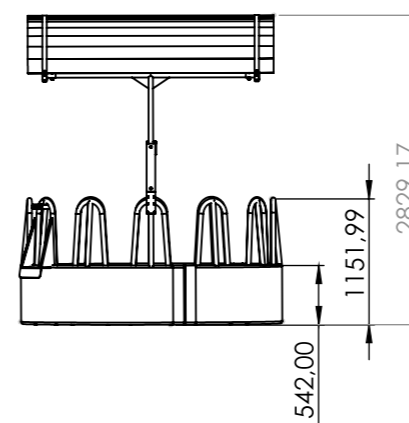
Referencias:
A006, comedero vacuno circular 12 plazas.



A006CT COMEDERO REDONDO

Galvanizado por inmersión en caliente. 12 plazas. Tubos soldados hasta la parte baja del comedero. Le da mayor duración y consistencia. Incluye enganche al tercer punto tractor. Para facilitar su transporte. Tejado para exterior. Abatible para facilitar una descarga cómoda.

Referencias:
A006, comedero vacuno circular 12 plazas.

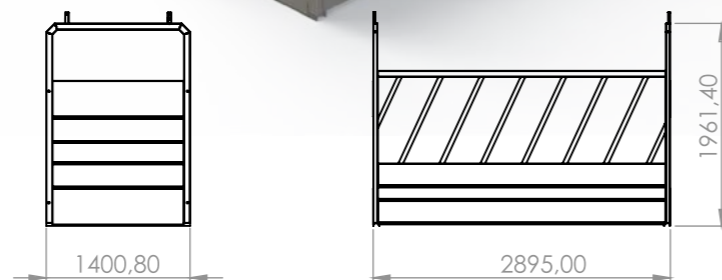




A030 COMEDERO UNA CARA PARA CEBAR TERNEROS

Galvanizado por inmersión en caliente todo el comedero. Gran capacidad de carga de forraje. 7 plazas. Fácil carga por la parte trasera. Barras inclinadas para que los animales desperdicien menos comida.

Referencias:
A030, comedero vacuno 7 plazas.

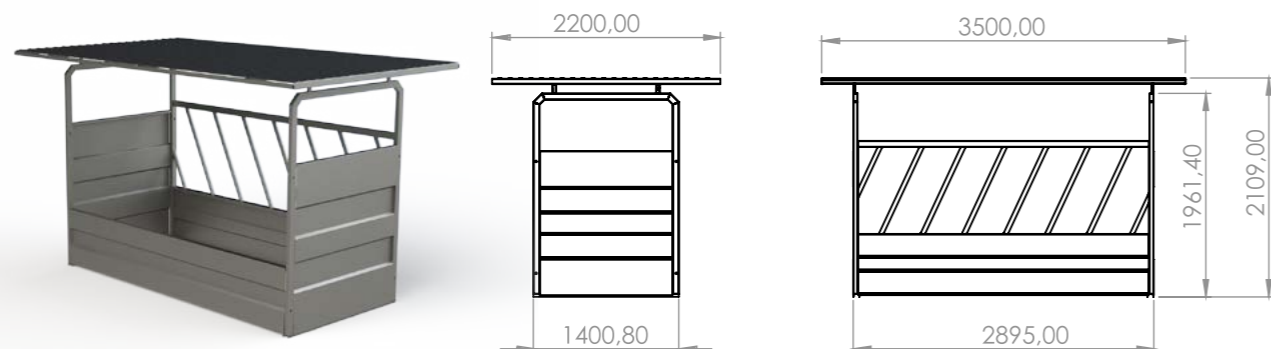


A030CT COMEDERO UNA CARA PARA CEBAR TERNEROS

Galvanizado por inmersión en caliente todo el comedero. Gran capacidad de carga de forraje. 7 plazas. Fácil carga por la parte trasera. Barras inclinadas para que los animales desperdicien menos comida. Incluye tejado.

Referencias:
A030-CT, comedero vacuno 7 plazas con tejado.

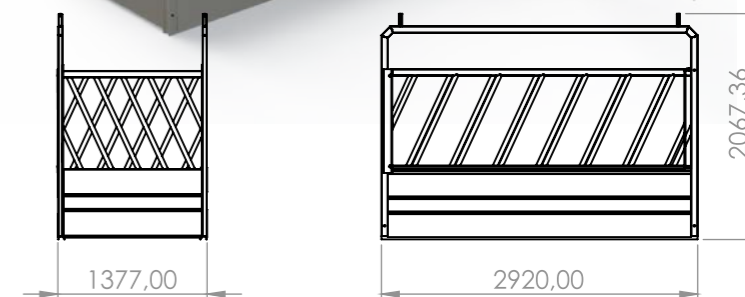
Video:



A031 COMEDERO DOS CARAS PARA CEBAR TERNEROS

Galvanizado por inmersión en caliente todo el comedero. Gran capacidad de carga de forraje. 22 plazas. Fácil carga. Se abre un lateral en la parte superior. Barras inclinadas para que los animales desperdicien menos comida. Desmontable por piezas para un fácil transporte.

Referencias:
A031, comedero vacuno 20 plazas.



A031CT COMEDERO DOS CARAS PARA CEBAR TERNEROS CON TEJADO EXTERIOR

Galvanizado por inmersión en caliente todo el comedero. Gran capacidad de carga de forraje. 22 plazas. Fácil carga. Se abre un lateral en la parte superior. Barras inclinadas para que los animales desperdicien menos comida. Con tejado para exterior. Desmontable por piezas para un fácil transporte.

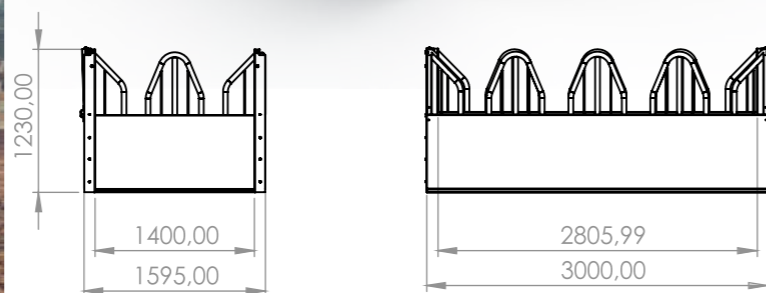
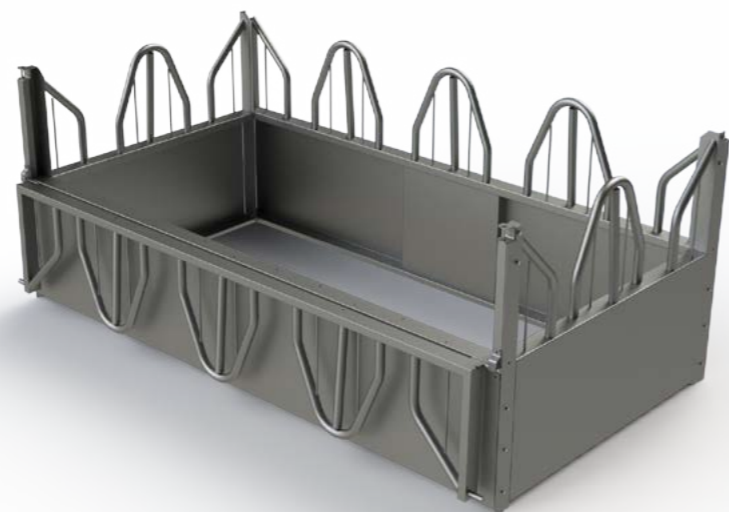
Referencias:
A031-CT, comedero vacuno 20 plazas. Con techo.



A032 COMEDERO RECTANGULAR VACUNO DE ARCOS

Galvanizado por inmersión en caliente todos los tubos. 12 plazas. Gran capacidad de carga de forraje.

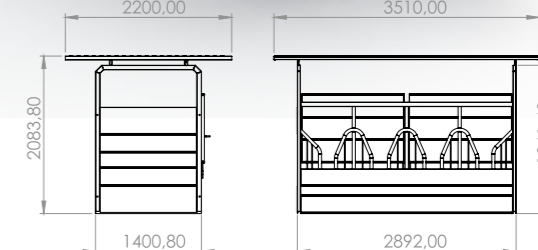
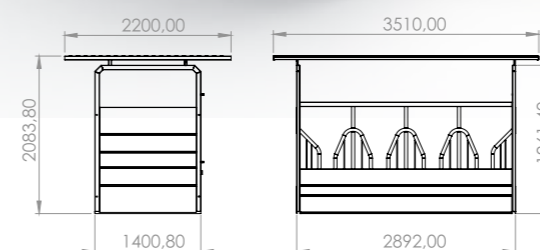
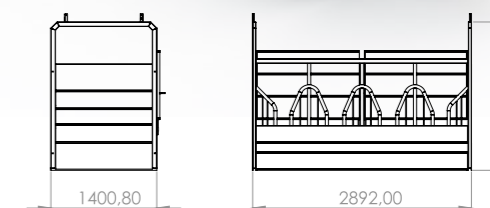
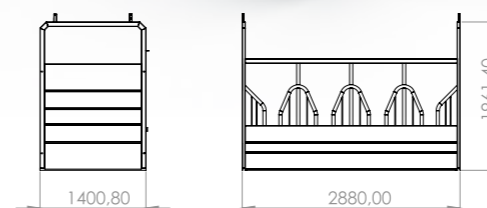
Referencias:
A032, comedero vacuno arcos 12 plazas.



A033 COMEDERO UNA CARA PARA CEBAR TERNEROS Y ANIMALES CON GRAN CUERNO.

Galvanizado por inmersión en caliente todo el comedero. Gran capacidad de carga de forraje. 4 plazas. Fácil carga por la parte trasera. Se puede comprar con tejado para exterior. Puertas traseras opcionales.

Referencias:
A033, comedero vacuno 4 plazas.
A033-CT comedero vacuno 4 plazas con tejado.
A033-PU comedero vacuno 4 plazas con puertas traseras.
A033-PU-CT comedero vacuno 4 plazas con tejado y puertas traseras.



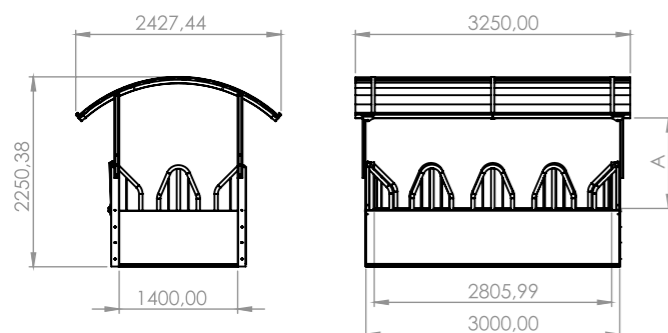
A032CT COMEDERO RECTANGULAR VACUNO DE ARCOS

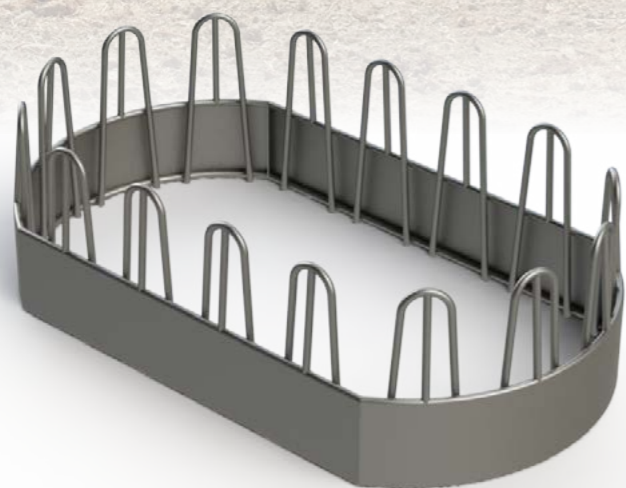
Galvanizado por inmersión en caliente todos los tubos. 12 plazas. Gran capacidad de carga de forraje. Incluye tejado ondulado galvanizado. Regulable en altura.

Referencias:
A032-CT, comedero vacuno arcos 12 plazas con tejado.



Videos:

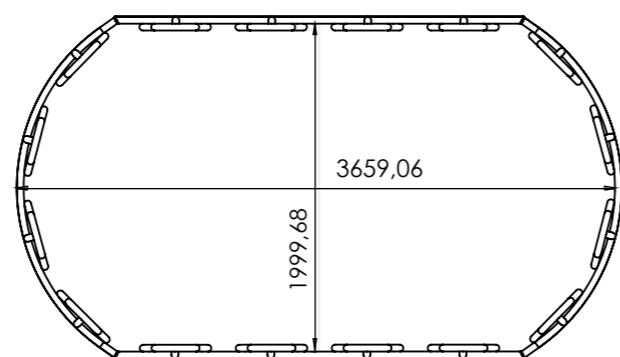
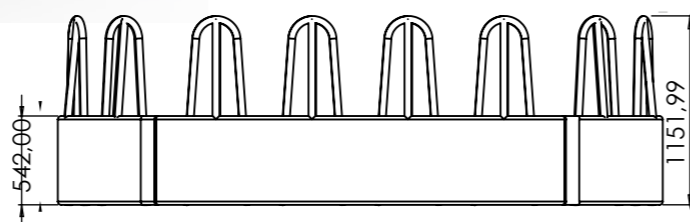




A034 COMEDERO RECTANGULAR VACUNO

Galvanizado por inmersión en caliente. 16 plazas. Tubos soldados hasta la parte baja del comedero. Le da mayor duración y consistencia. Gran capacidad de carga de forraje. Permite cargas dos bolas de paja a la vez.

Referencias:
A034, comedero vacuno ovalado 16 plazas.

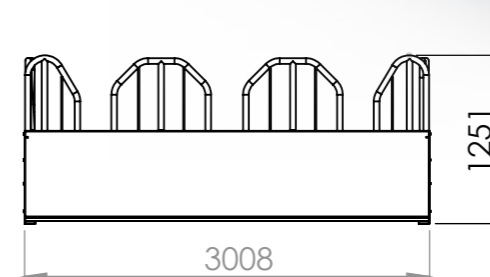
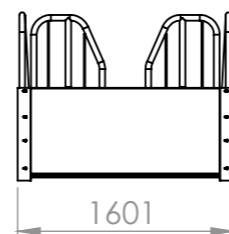


A034-LG sin chapas cubrir separadores

A037 COMEDERO RECTANGULAR VACUNO DE ARCOS

Fabricado en chapa galvanizada. 8 plazas. Gran capacidad de carga de forraje.

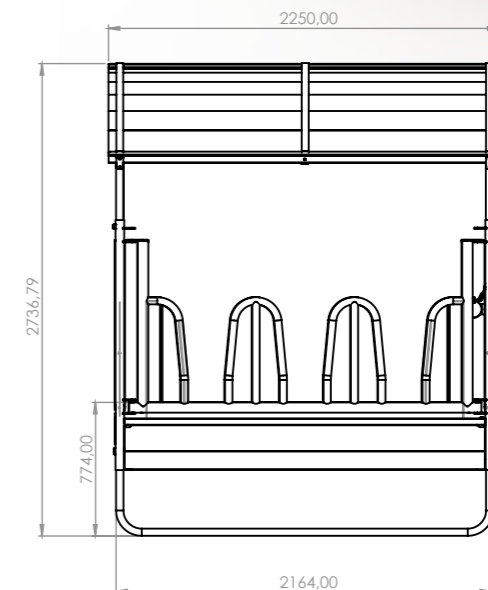
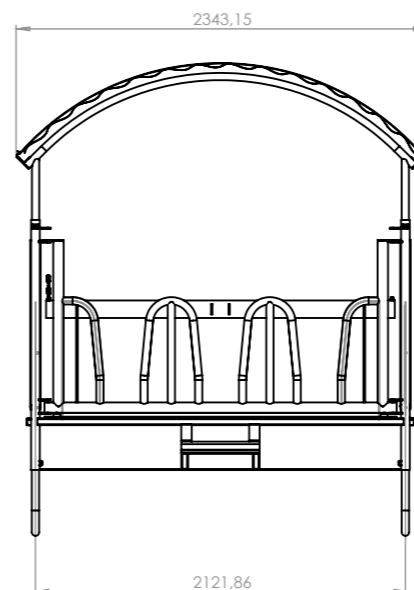
Referencias:
A037, comedero vacuno arcos 8 plazas.



A352 COMEDERO RECTANGULAR VACUNO DE ARCOS

Galvanizado por inmersión en caliente todos los tubos. 12 plazas. Gran capacidad de carga de forraje. Incluye tejado ondulado galvanizado. Enganche al tercer punto. Facilita su transporte mediante un tractor. Patas de tubo. Da mayor estabilidad al comedero.

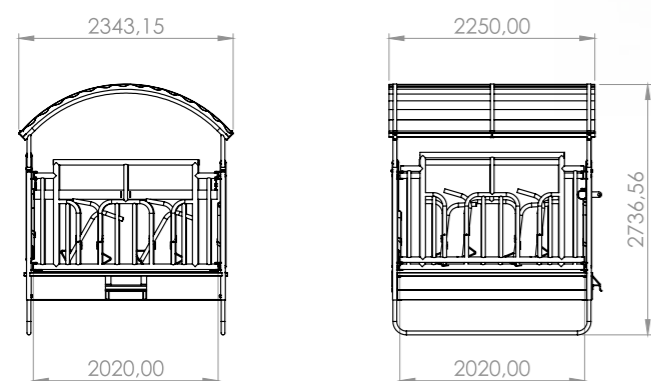
Referencias:
A0352, comedero vacuno arcos 12 plazas.



A352A COMEDERO RECTANGULAR VACUNO DE AMARRE

Galvanizado por inmersión en caliente todos los tubos. 8 plazas. Emplea amarre A014 vaca cuerno. Se amarran las vacas al comer. Gran capacidad de carga de forraje. Incluye tejado ondulado galvanizado. Enganche al tercer punto. Facilita su transporte mediante un tractor. Patas de tubo. Da mayor estabilidad al comedero.

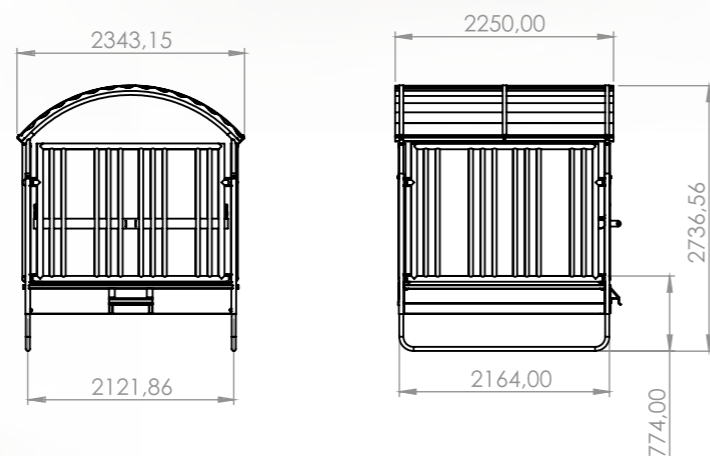
Referencias:
A0352-A, comedero vacuno arcos 8 plazas.



A352C COMEDERO RECTANGULAR INDICADO PARA CABALLOS

Se elimina bastante que el caballo sufra algún percance al comer. Desperdicia menos comida. Galvanizado por inmersión en caliente todos los tubos. Gran capacidad de carga de forraje. Incluye tejado ondulado galvanizado. Enganche al tercer punto. Facilita su transporte mediante un tractor. Patas de tubo. Da mayor estabilidad al comedero.

Referencias:
A0352-C, comedero equino 8 plazas.
A0353-C, comedero equino 12 plazas.



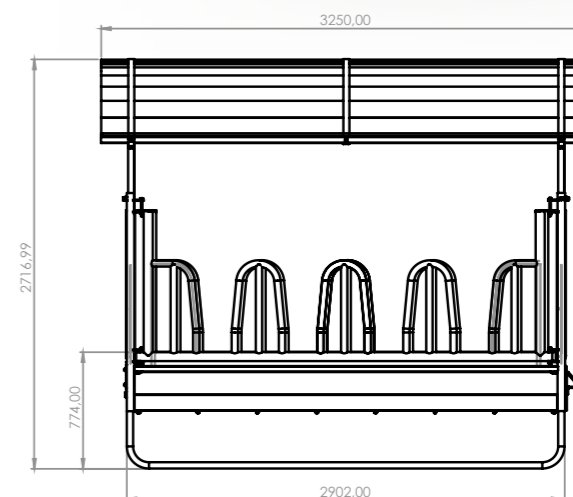
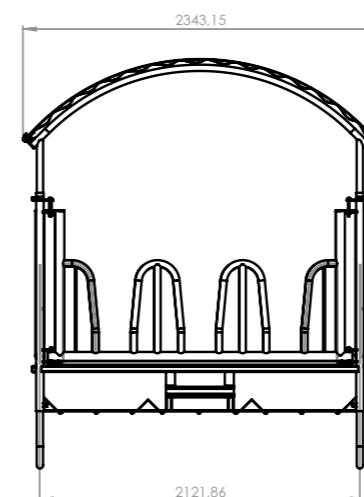
A353 COMEDERO RECTANGULAR VACUNO DE ARCOS

Galvanizado por inmersión en caliente todos los tubos. 14 plazas. Gran capacidad de carga de forraje. Permite cargas dos bolas de paja a la vez. Incluye tejado ondulado galvanizado. Enganche al tercer punto. Facilita su transporte mediante un tractor. Patas de tubo. Da mayor estabilidad al comedero.

Referencias:
A037, comedero vacuno arcos 14 plazas.



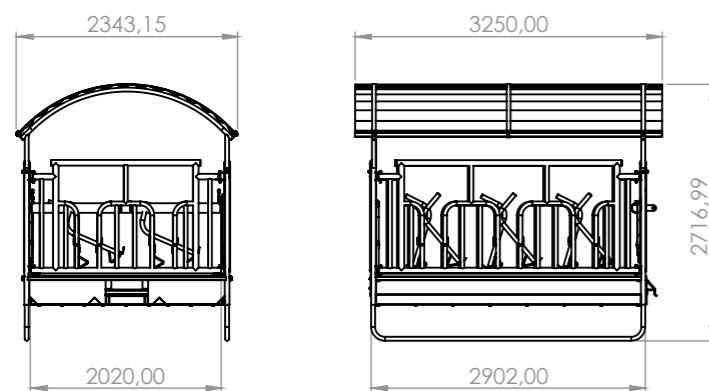
Video:



A353A COMEDERO RECTANGULAR VACUNO DE AMARRE

Galvanizado por inmersión en caliente todos los tubos. 10 plazas. Emplea amarre A014 vaca cuerno. Se amarran las vacas al comer. Gran capacidad de carga de forraje. Incluye tejado ondulado galvanizado. Enganche al tercer punto. Facilita su transporte mediante un tractor. Patas de tubo. Da mayor estabilidad al comedero.

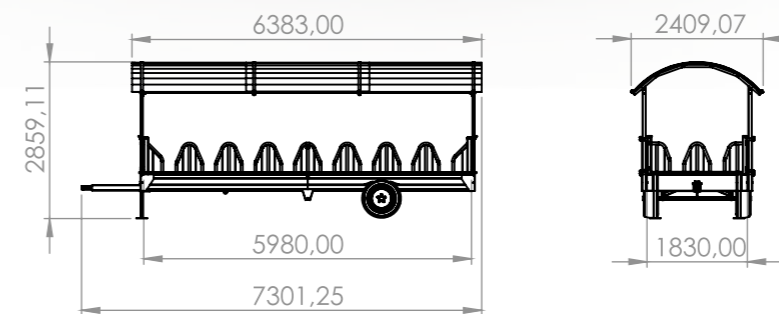
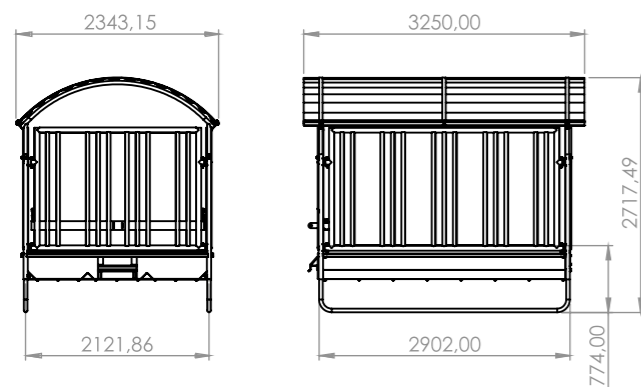
Referencias:
A0353-A, comedero vacuno arcos 10 plazas.



A353C COMEDERO RECTANGULAR INDICADO PARA CABALLOS

Se elimina bastante que el caballo sufra algún percance al comer. Desperdicia menos comida. Galvanizado por inmersión en caliente todos los tubos. Gran capacidad de carga de forraje. Incluye tejado ondulado galvanizado. Enganche al tercer punto. Facilita su transporte mediante un tractor. Patas de tubo. Da mayor estabilidad al comedero.

Referencias:
A0352-C, comedero equino 8 plazas.
A0353-C, comedero equino 12 plazas.



A042 REMOLQUE COMEDERO VACUNO

La bandeja se puede fabricar en chapa galvanizada o acero inoxidable. Estructura del comedero galvanizada por inmersión en caliente. Incorpora freno de estacionamiento. Lanza extraíble.

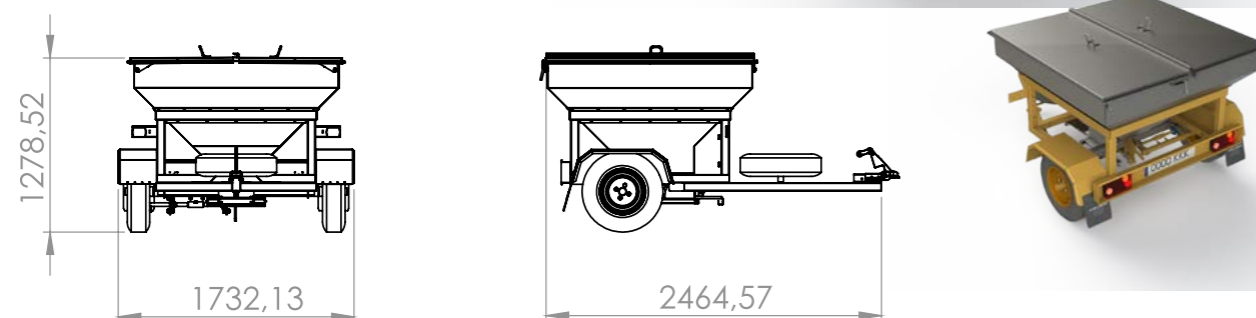
Referencias:
A042-CH Bandeja en chapa galvanizada
A042-AC Bandeja en acero inoxidable.



A043 REMOLQUE ESPACIADOR DE TACOS

Homologado para circular por carretera. Fabricado en chapa galvanizada. Realiza montones de comida. Las vacas no se pegan por la comida. Se puede regular la cantidad de comida de cada ración. Volumen útil: 0,85m³ Capacidad aprox:(600kg/m³)= 510kg

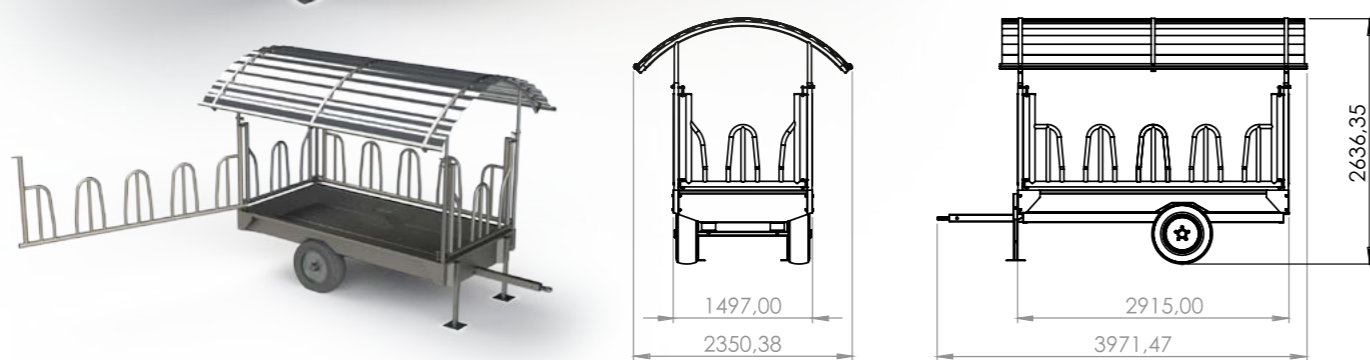
Referencias:
A043: Remolque esparcidor de tacos.



A044 REMOLQUE VACUNO

Fabricado en chapa galvanizada. Tubular galvanizado por inmersión en caliente. Ruedas 165/80 R13. Barra de tiro retráctil

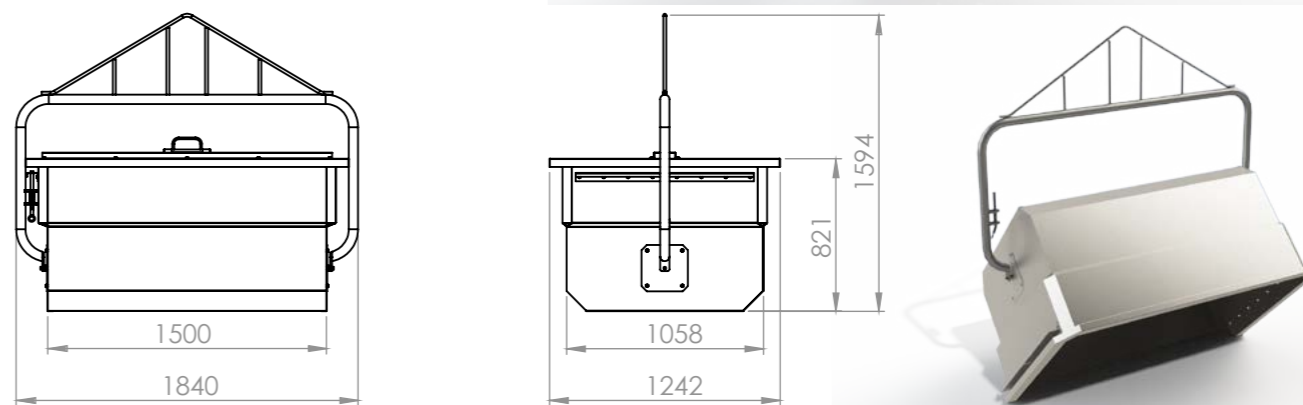
Referencias:
A044: Remolque para paquete paja.

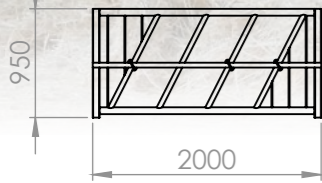


K001 CONTENEDOR PARA CADÁVERES DE GRANJAS, DESPIECES Y MATADEROS

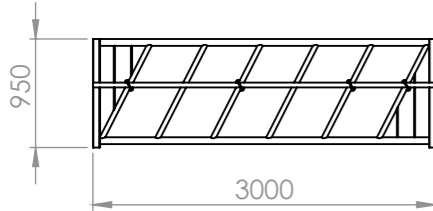
Cuerpo principal fabricado en acero inoxidable. Le protege de las corrosiones y facilita su limpieza. Todo el material tubular galvanizado por inmersión en caliente. Su gran tamaño permite su utilización en una gran cantidad de animales. Volumen útil 1290 litros

Referencias:
K001: Contenedor de animales muertos.

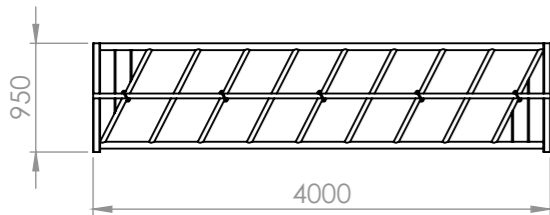




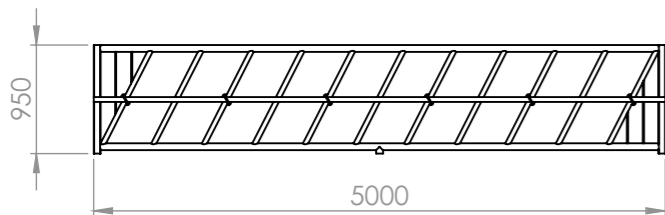
A902



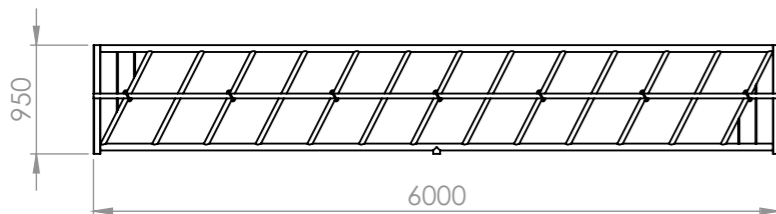
A903



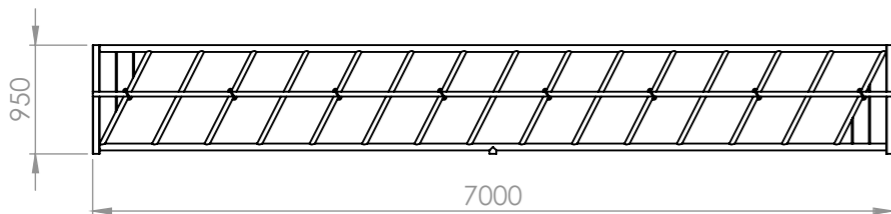
A904



A905



A906

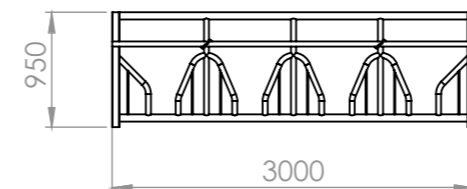


A907

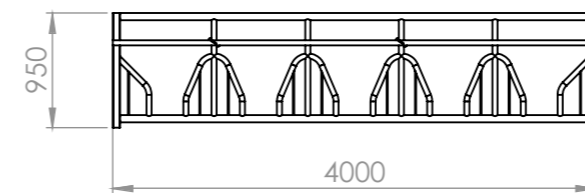
A900 SERIE ESQUELETOS DE PAJA OBLICUOS

El material empleado es tubo de alta resistencia galvanizado por inmersión en caliente. Es el mejor sistema para proteger de la corrosión el acero. Todos los tubos embocados por máquina láser. Hace las uniones más resistentes y duraderas. Incorporan un tubo regulable en altura. Se ajusta al tamaño de los animales. Evitando el desperdicio de comida.

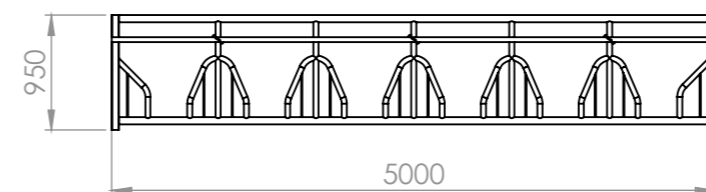
Referencias:
A902 Esqueleto de 2 metros.
A903 Esqueleto de 3 metros.
A904 Esqueleto de 4 metros.
A905 Esqueleto de 5 metros.
A906 Esqueleto de 6 metros.
A907 Esqueleto de 7 metros.



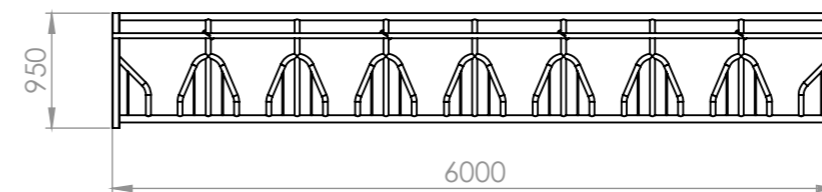
A943



A944



A945



A946

A940 SERIE ESQUELETOS DE PAJA TIPO ARCO

El material empleado es tubo de alta resistencia galvanizado por inmersión en caliente. Es el mejor sistema para proteger de la corrosión el acero. Todos los tubos embocados por máquina láser. Hace las uniones más resistentes y duraderas. Incorporan un tubo regulable en altura. Se ajusta al tamaño de los animales. Evitando el desperdicio de comida. El sistema de arco permite la entrada de animales con gran cuerno.

Referencias:
A942 Esqueleto de 2 metros.
A943 Esqueleto de 3 metros.
A944 Esqueleto de 4 metros.
A945 Esqueleto de 5 metros.
A946 Esqueleto de 6 metros.



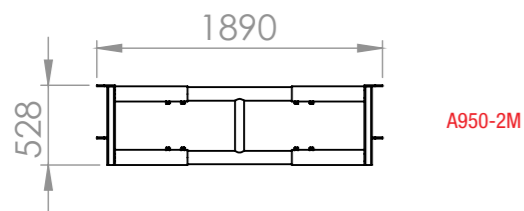


A950 SERIE LIBRES SERVICIOS VACUNO

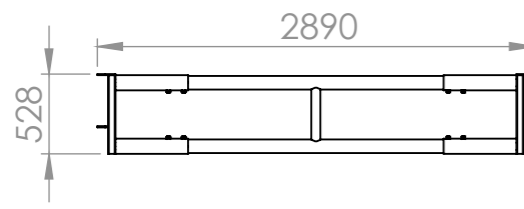
El material empleado es tubo de alta resistencia galvanizado por inmersión en caliente. Es el mejor sistema para proteger de la corrosión el acero. Todos los tubos embocados por máquina láser. Hace las uniones más resistentes y duraderas. Evitando el desperdicio de comida.

Referencias:
A950-2M Libre servicio de 2 metros.
A950-3M Libre servicio de 3 metros.
A950-4M Libre servicio de 4 metros.
A950-5M Libre servicio de 5 metros.
A950-6M Libre servicio de 6 metros.
A950-7M Libre servicio de 7 metros.

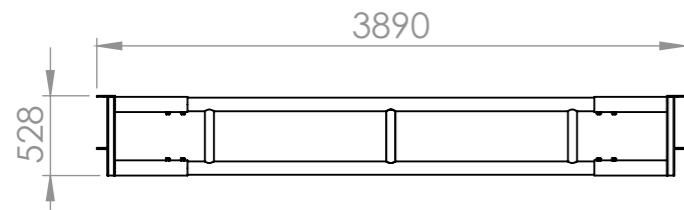
Videos:



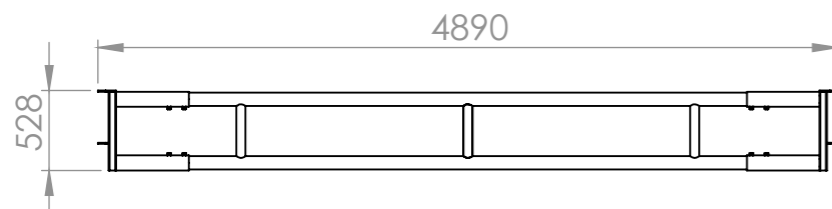
A950-2M



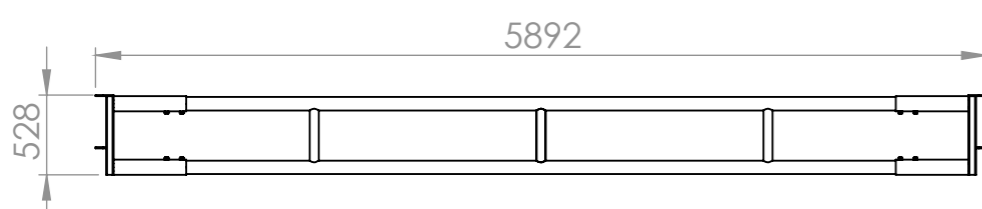
A950-3M



A950-4M



A950-5M



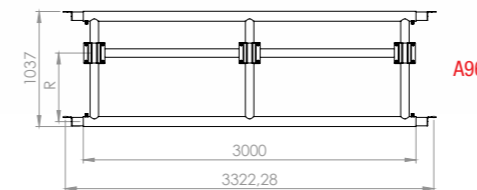
A950-6M



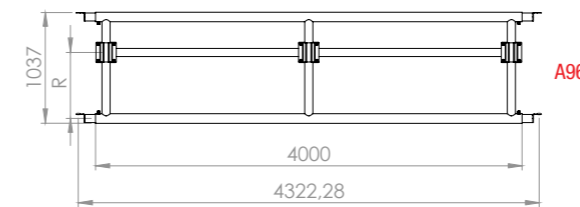
A960 SERIE LIBRES SERVICIOS VACUNO DE 3 TUBOS REGULABLE ÉL CENTRAL

El material empleado es tubo de alta resistencia galvanizado por inmersión en caliente. Es el mejor sistema para proteger de la corrosión el acero. Todos los tubos embocados por máquina láser. Hace las uniones más resistentes y duraderas. Incorporan un tubo regulable en altura. Se ajusta al tamaño de los animales. Evitando el desperdicio de comida. El sistema de arco permite la entrada de animales con gran cuerno.

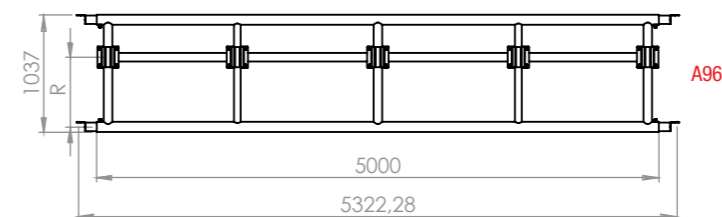
Referencias:
A963M Libre servicio regulable de 3 metros.
A964M Libre servicio regulable de 4 metros.
A965M Libre servicio regulable de 5 metros.
A966M Libre servicio regulable de 6 metros.



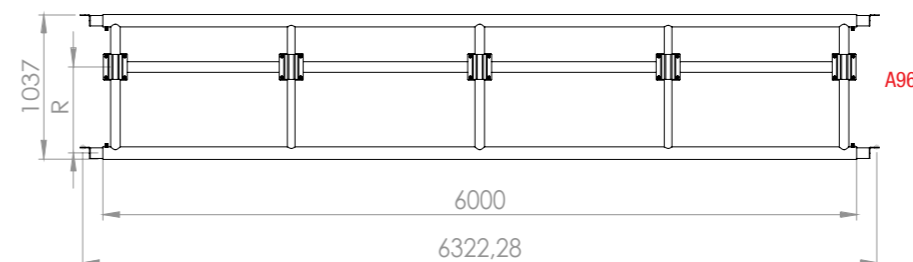
A963



A964



A965



A966





A016 - 9M

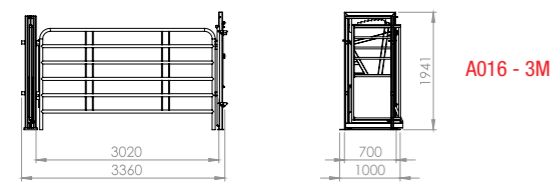
Video:



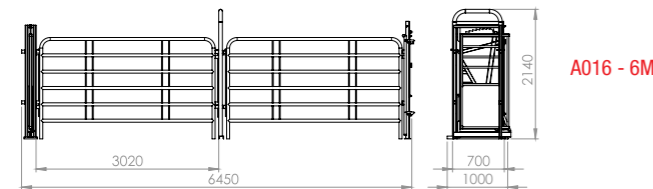
A016 SERIE MANGA DE MANEJO VACUNO

Se pueden realizar tareas de vacunación, selección... etc. Con rapidez, sin maltratar al animal y sin esfuerzo físico. El material empleado es tubo y chapa galvanizada por inmersión en caliente. Es el mejor sistema para proteger de la corrosión el acero. Todos los tubos embocados por máquina láser. Hace las uniones más resistentes y duraderas. Incorporan una varilla central que atraviesa todos los tubos. Aumenta la consistencia de la valla. Se fabrica en una gran variedad de medidas. Incluye puerta delantera A018 y trasera A020.

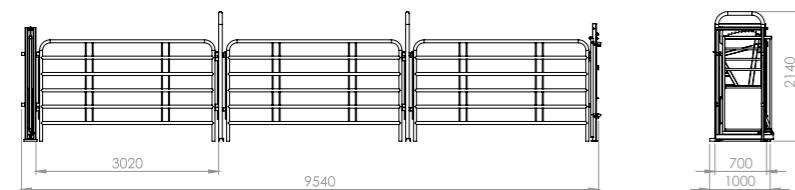
Referencias:
A016-3M Manga vacuno de 3 metros.
A016-6M Manga vacuno de 6 metros.
A016-9M Manga vacuno de 9 metros.
A016-12M Manga vacuno de 12 metros.
A016-15M Manga vacuno de 15 metros.



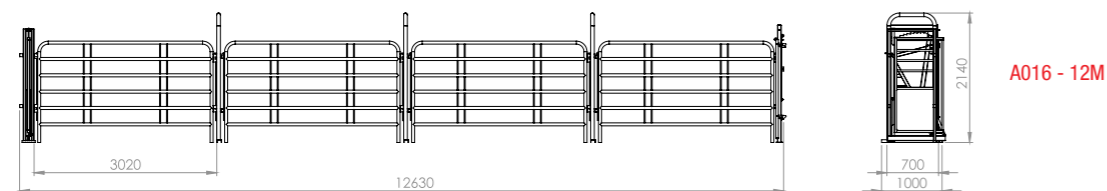
A016 - 3M



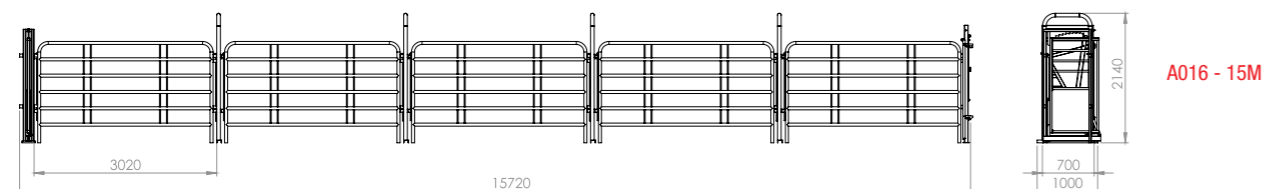
A016 - 6M



A016 - 9M



A016 - 12M



A016 - 15M

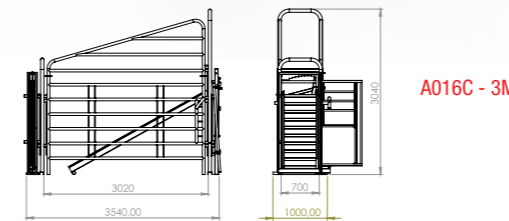


A016C - 6M

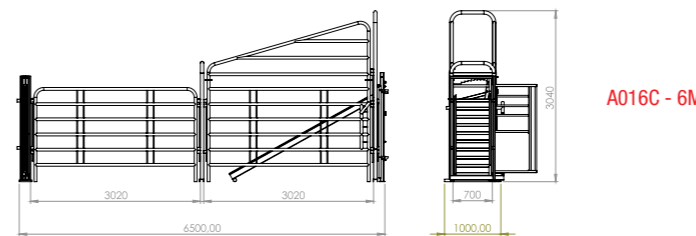
A016C SERIE MANGA DE MANEJO VACUNO CON CARGADERO

Se pueden realizar tareas de vacunación, selección... etc. Con rapidez, sin maltratar al animal y sin esfuerzo físico. El material empleado es tubo y chapa galvanizada por inmersión en caliente. Es el mejor sistema para proteger de la corrosión el acero. Todos los tubos embocados por máquina láser. Hace las uniones más resistentes y duraderas. Incorporan una varilla central que atraviesa todos los tubos. Aumenta la consistencia de la valla. Se fabrica en una gran variedad de medidas. Incluye puerta delantera A018 y trasera A020. Se pueden cargar animales mediante una rampa. Se puede regular a varias alturas. Para adaptarse a varias alturas de carga.

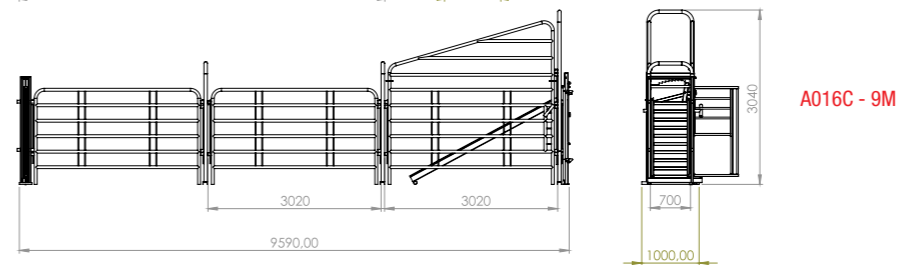
Referencias:
A016-C-3M Manga vacuno de 3 metros.
A016-C-6M Manga vacuno de 6 metros.
A016-C-9M Manga vacuno de 9 metros.
A016-C-12M Manga vacuno de 12 metros.
A016-C-15M Manga vacuno de 15 metros.



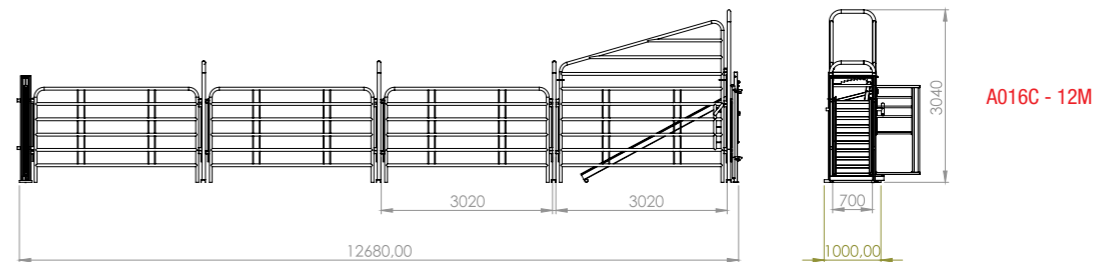
A016C - 3M



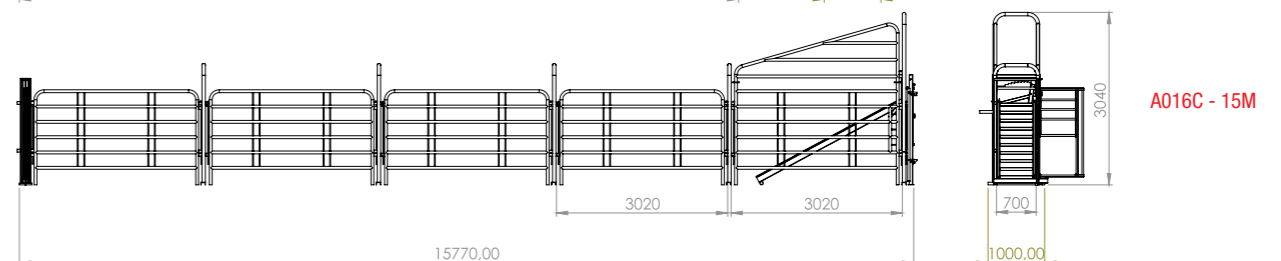
A016C - 6M



A016C - 9M



A016C - 12M



A016C - 15M

Video:



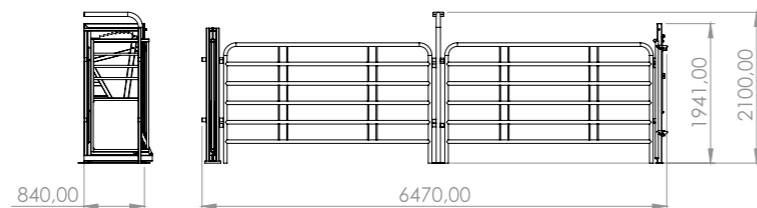
A016P SERIE MANGA DE MANEJO VACUNO PARA COLOCAR EN PARED

Se pueden realizar tareas de vacunación, selección... etc. Con rapidez, sin maltratar al animal y sin esfuerzo físico. El material empleado es tubo y chapa galvanizada por inmersión en caliente. Es el mejor sistema para proteger de la corrosión el acero. Todos los tubos embocados por máquina láser. Hace las uniones más resistentes y duraderas. Incorporan una varilla central que atraviesa todos los tubos. Aumenta la consistencia de la valla. Se fabrica en una gran variedad de medidas. Incluye puerta delantera A018 y trasera A020.

Referencias:
A016-P-3M Manga vacuno de 3 metros.
A016-P-6M Manga vacuno de 6 metros.
A016-P-9M Manga vacuno de 9 metros.



A016P - 6M



A017 SERIE MANGA DE MANEJO VACUNO

Se pueden realizar tareas de vacunación, selección... etc. Con rapidez, sin maltratar al animal y sin esfuerzo físico. El material empleado es tubo y chapa galvanizada por inmersión en caliente. Es el mejor sistema para proteger de la corrosión el acero. Todos los tubos embocados por máquina láser. Hace las uniones más resistentes y duraderas. Incorporan una varilla central que atraviesa todos los tubos. Aumenta la consistencia de la valla. Se fabrica en una gran variedad de medidas. Incluye puerta delantera A018 y trasera A020. Parte inferior paneles manga en chapa. Impide que los animales puedan introducir la pata entre los tubos.

Referencias:
A017-3M Manga vacuno de 3 metros.
A017-6M Manga vacuno de 6 metros.
A017-9M Manga vacuno de 9 metros.
A017-12M Manga vacuno de 12 metros.
A017-15M Manga vacuno de 15 metros.



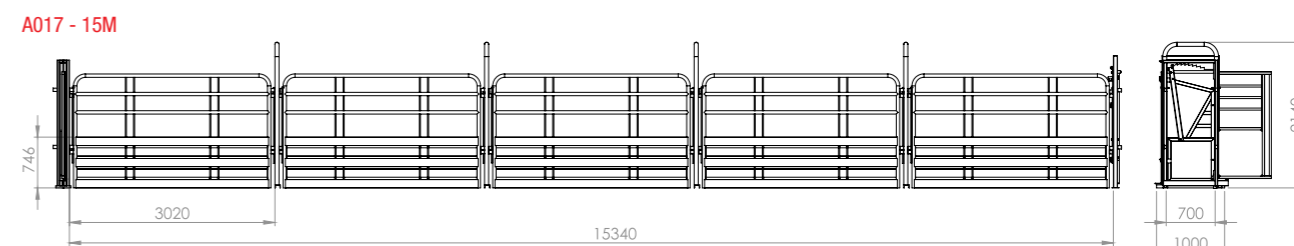
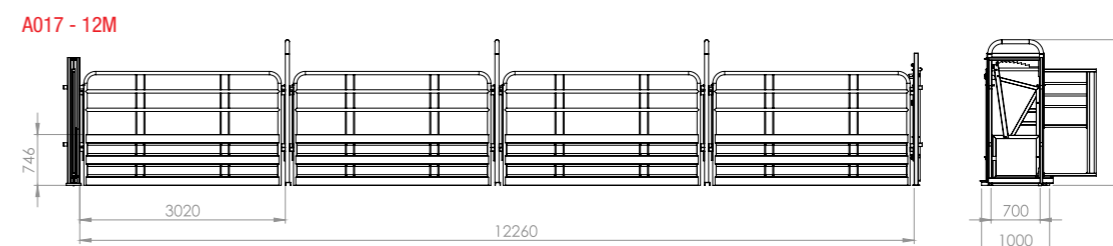
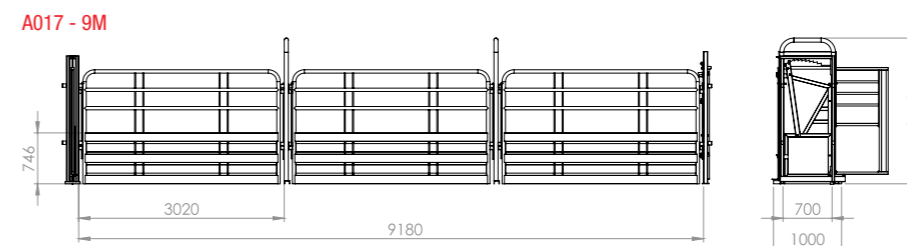
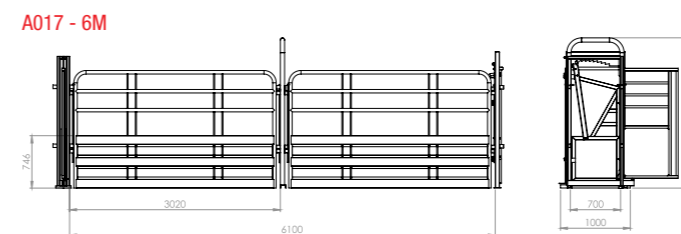
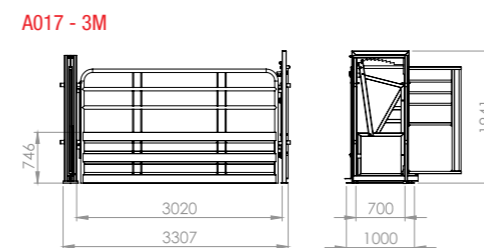
Video:



A017 - 3M



A017 - 6M



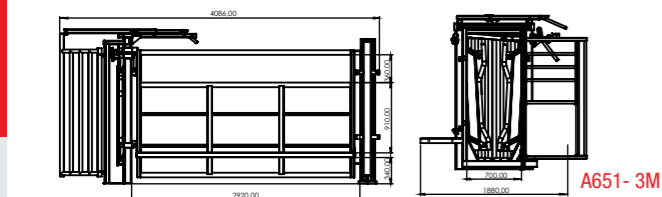


A651 - 9M + A020

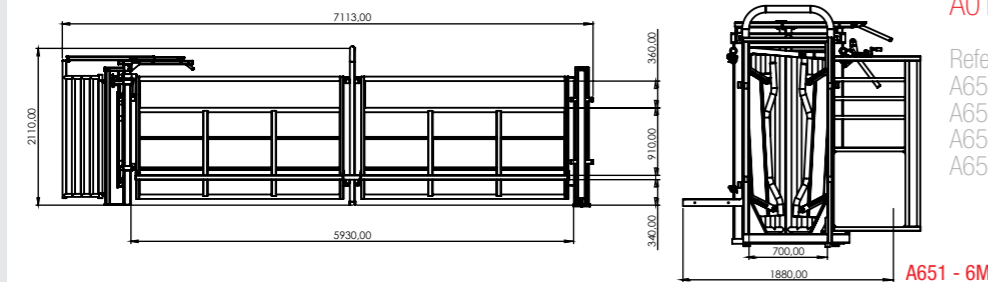
A651 MANGA VACUNO CHAPADA.

Galvanizada por inmersión en caliente. Incluye escalón lateral para poder acceder mejor a los animales. Se fabrica en varias medidas. Opción de acoplar empujador A650. Permite introducir más fácil a los animales. Incluye puerta delantera cepo A019. Puerta trasera A020.

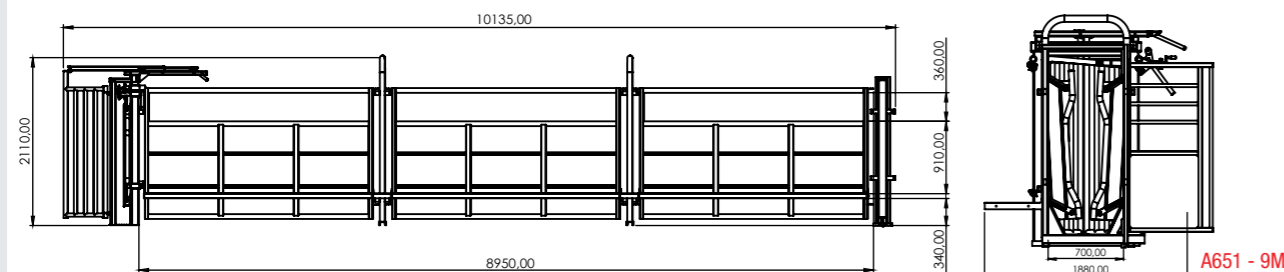
Referencias:
A651-3M, manga vacuno chapada de 3 metros.
A651-6M, manga vacuno chapada de 6 metros.
A651-9M, manga vacuno chapada de 9 metros.
A651-12M, manga vacuno chapada de 12 metros.



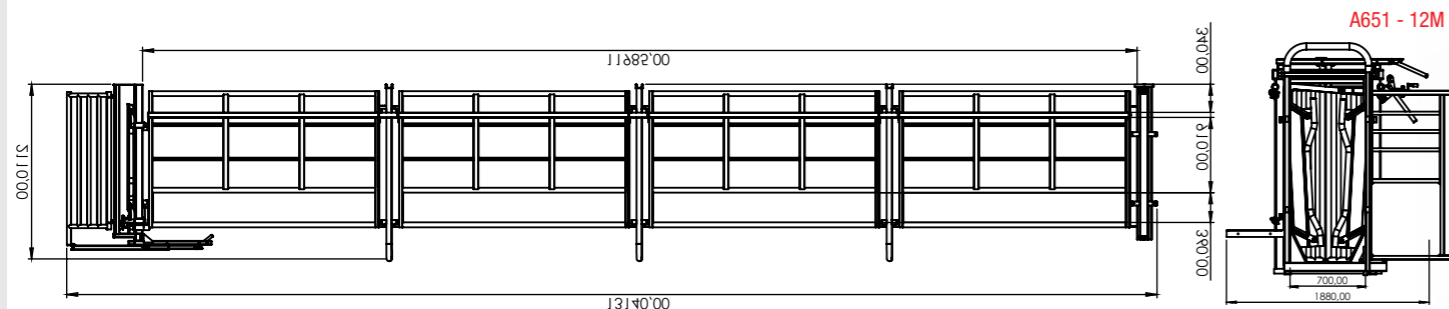
A651 - 3M



A651 - 6M



A651 - 9M



A651 - 12M

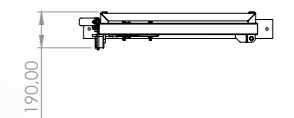
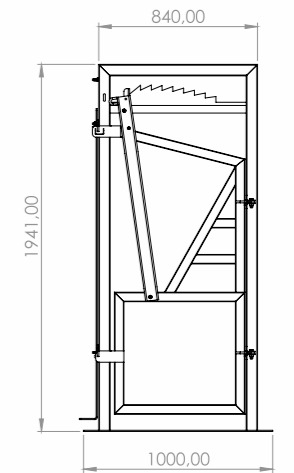
Video:



A018 PUERTA CEPO VACUNO

Galvanizado por inmersión en caliente. Permite un fácil amarre del animal. Se acopla a la manga A016. El trabajo se realiza siempre desde el costado. Evitando daños a las personas y al animal. Se atrapa el animal mediante un tirón de una cuerda. Se suelta el animal con un pedal accionado mediante el pie.

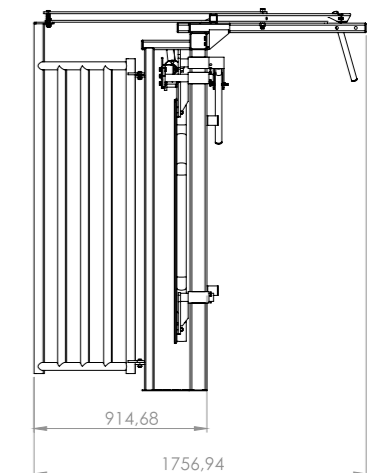
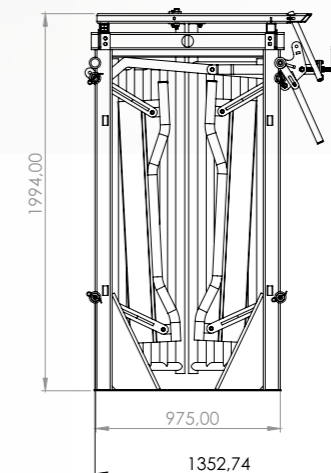
Referencias:
A018, Cepo vacuno.



A019 CEPO VACUNO REGULABLE EN ANCHURA

Galvanizado por inmersión en caliente. Permite un fácil amarre del animal. Evitando daños a las personas y al animal. Se acopla a la manga A016. Al ser regulable permite tratar a animales de diverso tamaño.

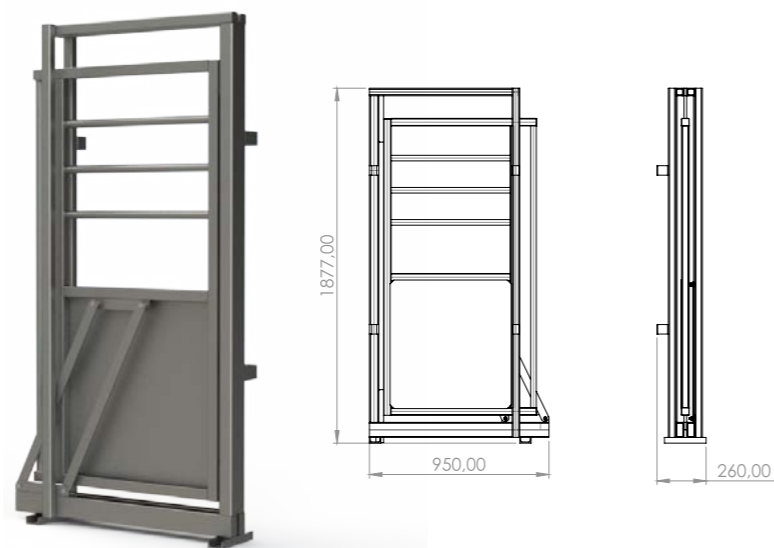
Referencias:
A019, Cepo vacuno regulable.



A020

Galvanizado por inmersión en caliente. Permite una fácil apertura y cierre. Se acopla a la manga A016. El trabajo se realiza siempre desde el costado. Evitando daños a las personas y al animal.

Referencias:
A020, Puerta bielas vacuno.

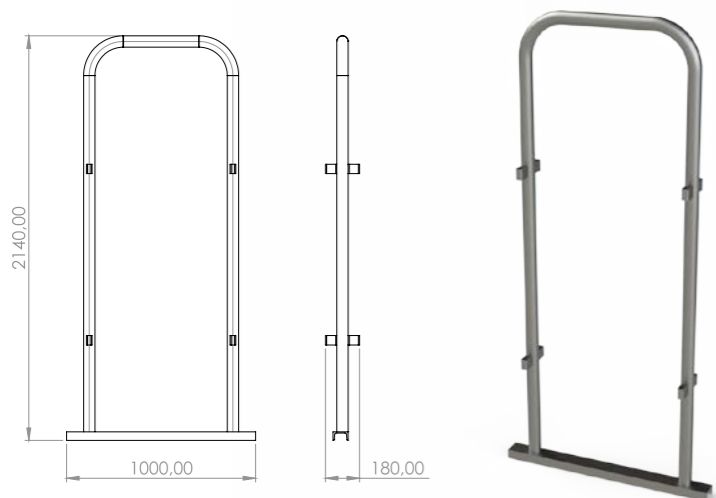


A064

PANEL MANGA VACUNO CON PUERTA INCORPORADA

Modelo A016. Fabricado en tubos 50x2. Para aguantar el empuje de los animales en los saneamiento. Parte superior redondeada para no provocar daños. Galvanizado por inmersión en caliente. Incorpora una puerta. Facilita el manejo y accesibilidad de los animales en la manga. Se fabrica a dos manos.

Referencias:
A064, panel manga vacuno con puerta A016



A062

ARCO UNIÓN PANELES MANGA VACUNO MODELO A016

Galvanizado por inmersión en caliente.

Referencias:
A019, Cepo vacuno regulable.



A065

PASADORES PARA UNIÓN MANGA VACUNO MODELO A016.

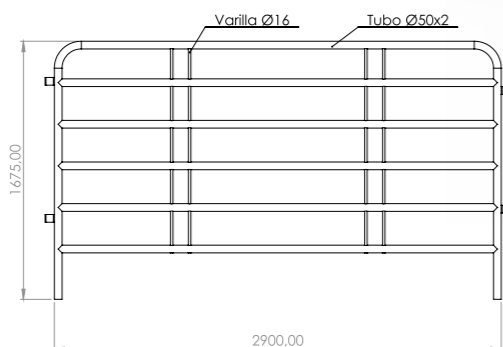
Referencias:
A065, Pasadores para manga vacuno.

A063

PANEL MANGA VACUNO MODELO A016

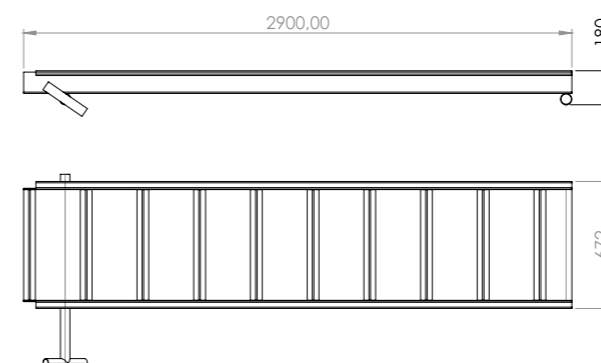
Fabricado en tubos 50x2. Para aguantar el empuje de los animales en los saneamiento. Parte superior redondeada para no provocar daños. Galvanizado por inmersión en caliente.

Referencias:
A063, panel manga vacuno A016



A066

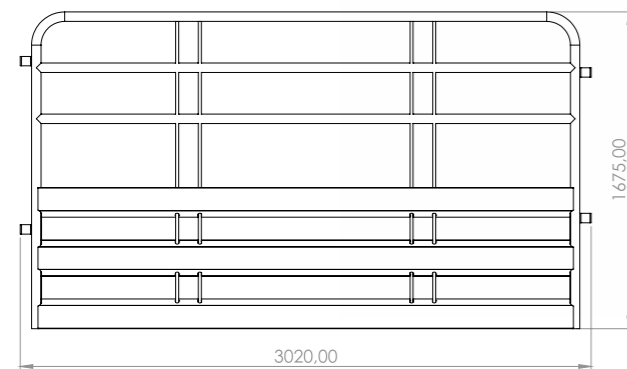
RAMPA DE CARGA MANGA VACUNO



A631 PANEL MANGA VACUNO MODELO A017

Fabricado en tubos 50x2. Para aguantar el empuje de los animales en los saneamiento. Parte superior redondeada para no provocar daños. Chapa en la parte inferior del panel. Galvanizado por inmersión en caliente.

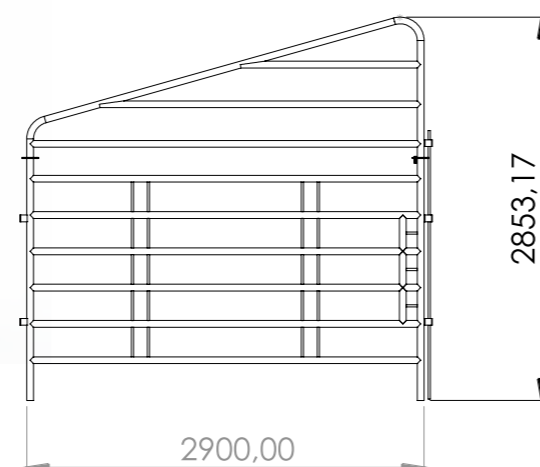
Referencias:
A631, panel manga vacuno A017.



A640 PANEL CARGADERO MANGA MODELO A016-C

Fabricado en tubos 50x2. Para aguantar el empuje de los animales en los saneamiento. Parte superior redondeada para no provocar daños. Galvanizado por inmersión en caliente.

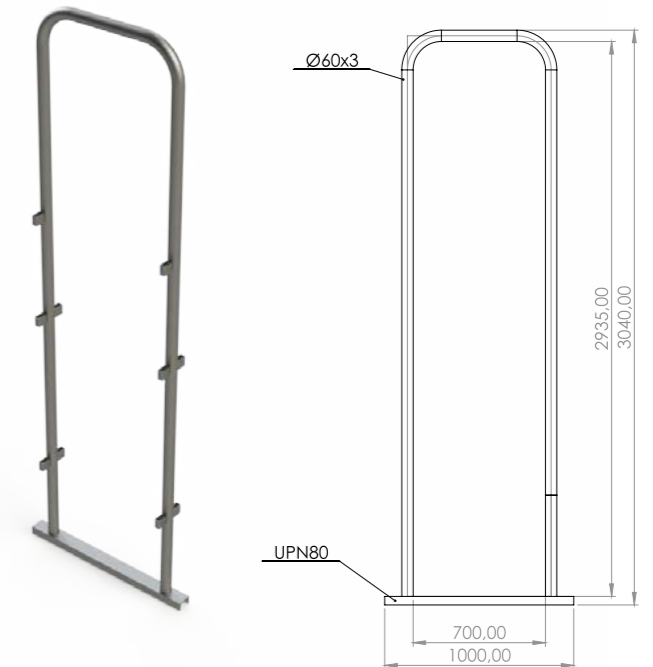
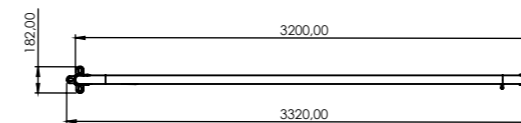
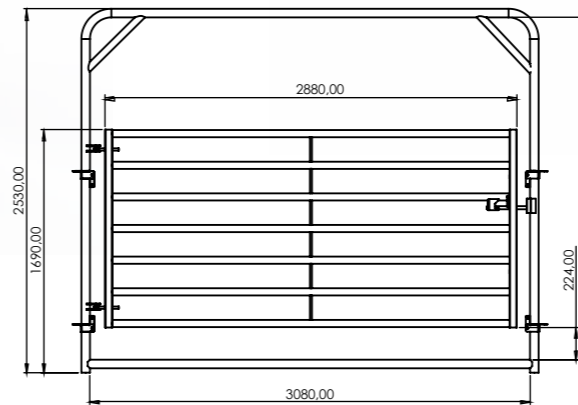
Referencias:
A640, panel manga cargadero vacuno A016-C



A642 ARCO UNIÓN PANELES MANGA VACUNO MODELO A016-C

Galvanizado por inmersión en caliente.

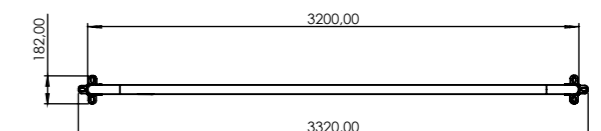
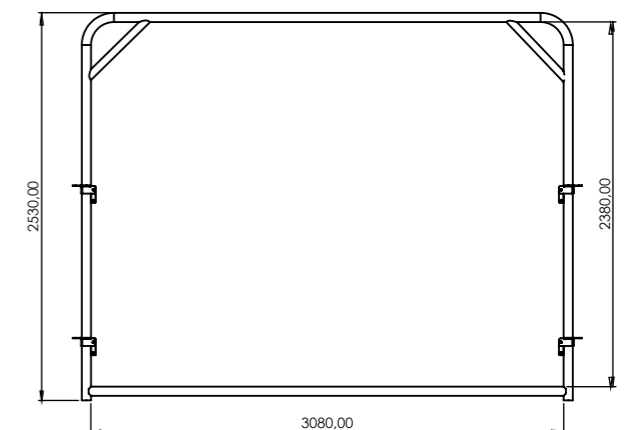
Referencias:
A642, Arco unión paneles manga A016-C



A652 PUERTA CON MARCO.

Valla G006-50-3m. Puerta de tubo de Ø50. Galvanizado por inmersión en caliente.

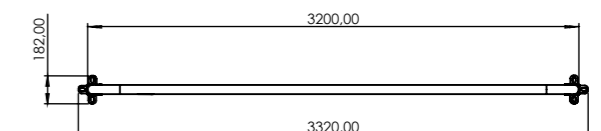
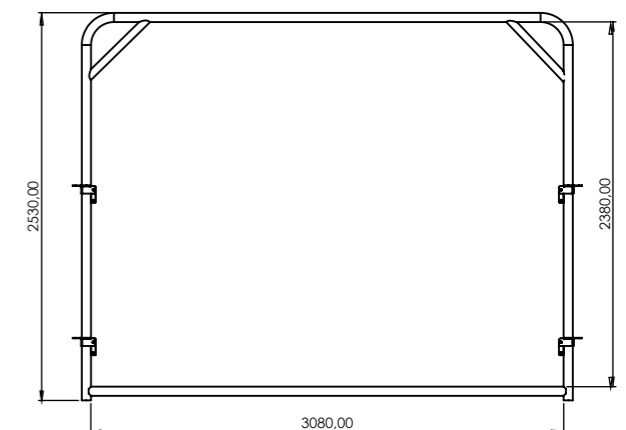
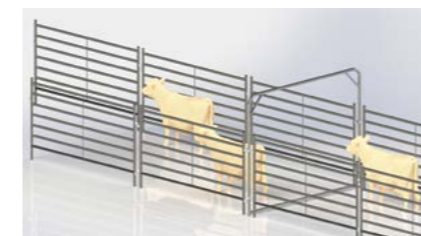
Referencias:
A652, Puerta con marco.



A653 MARCO DE LONGITUD 3 METROS.

Altura 2,50m. Para dar resistencia a pasillos de vallas en mangas. Galvanizado por inmersión en caliente.

Referencias:
A653, Marco para entrada mangas.

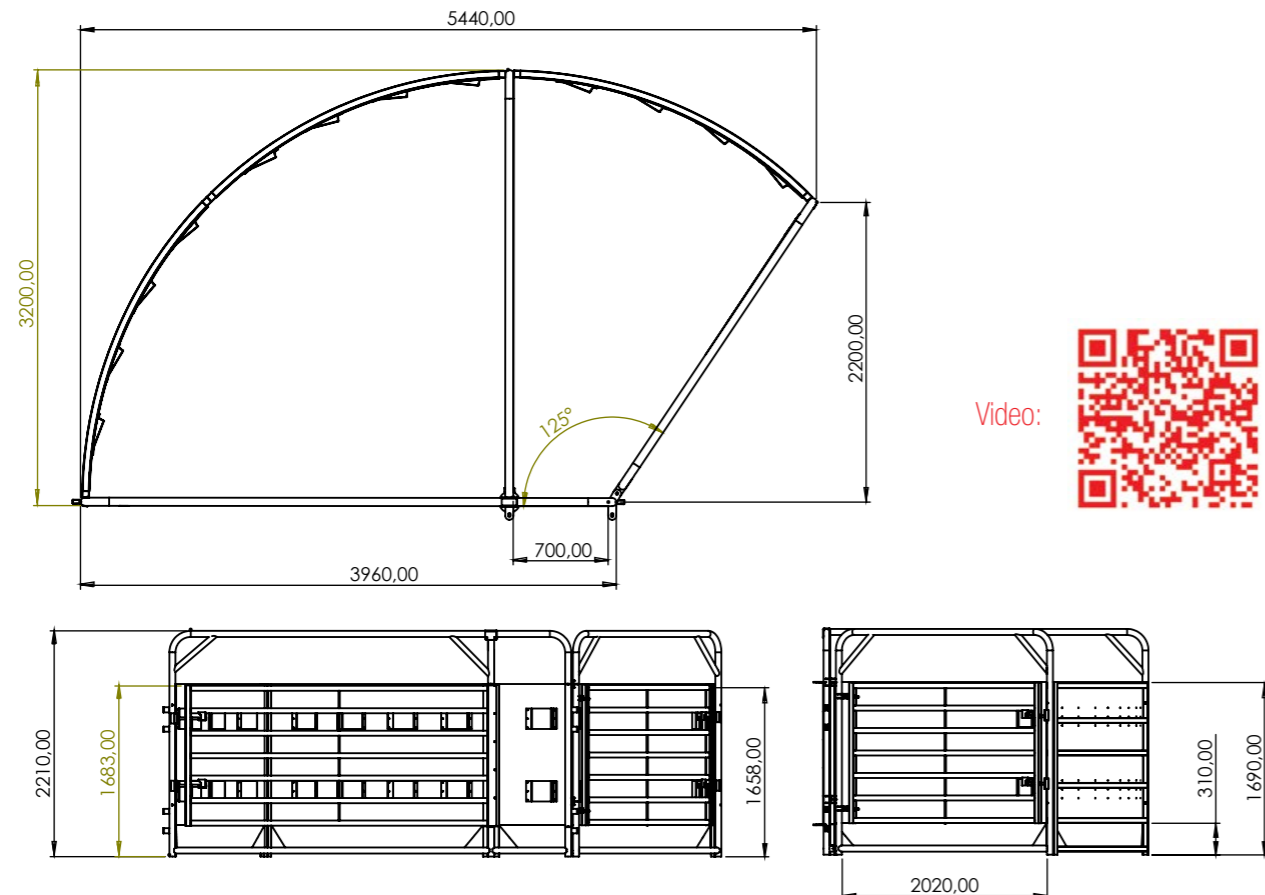




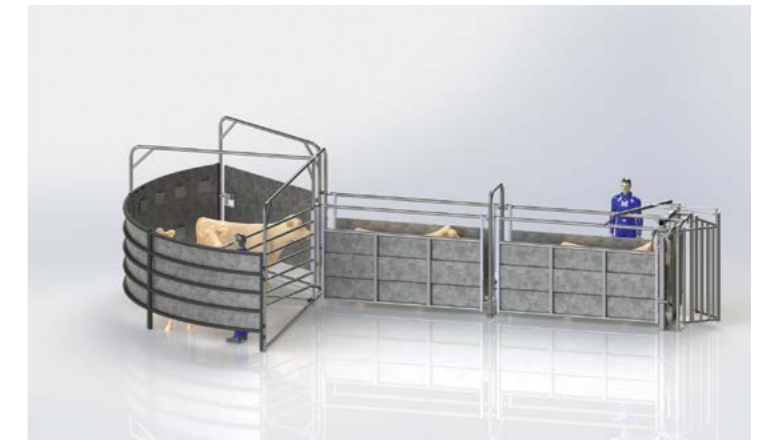
A650 CÍRCULO EMPUJADOR

Galvanizado por inmersión en caliente. Facilita la introducción de los animales a la manga. Hace más seguro el trabajo para los trabajadores y aumenta la eficiencia. Se puede acoplar una manga cerrada de chapa. Incluye banquetas en los laterales. Permite un mayor control de los animales.

Referencias:
A650, Círculo empujador.



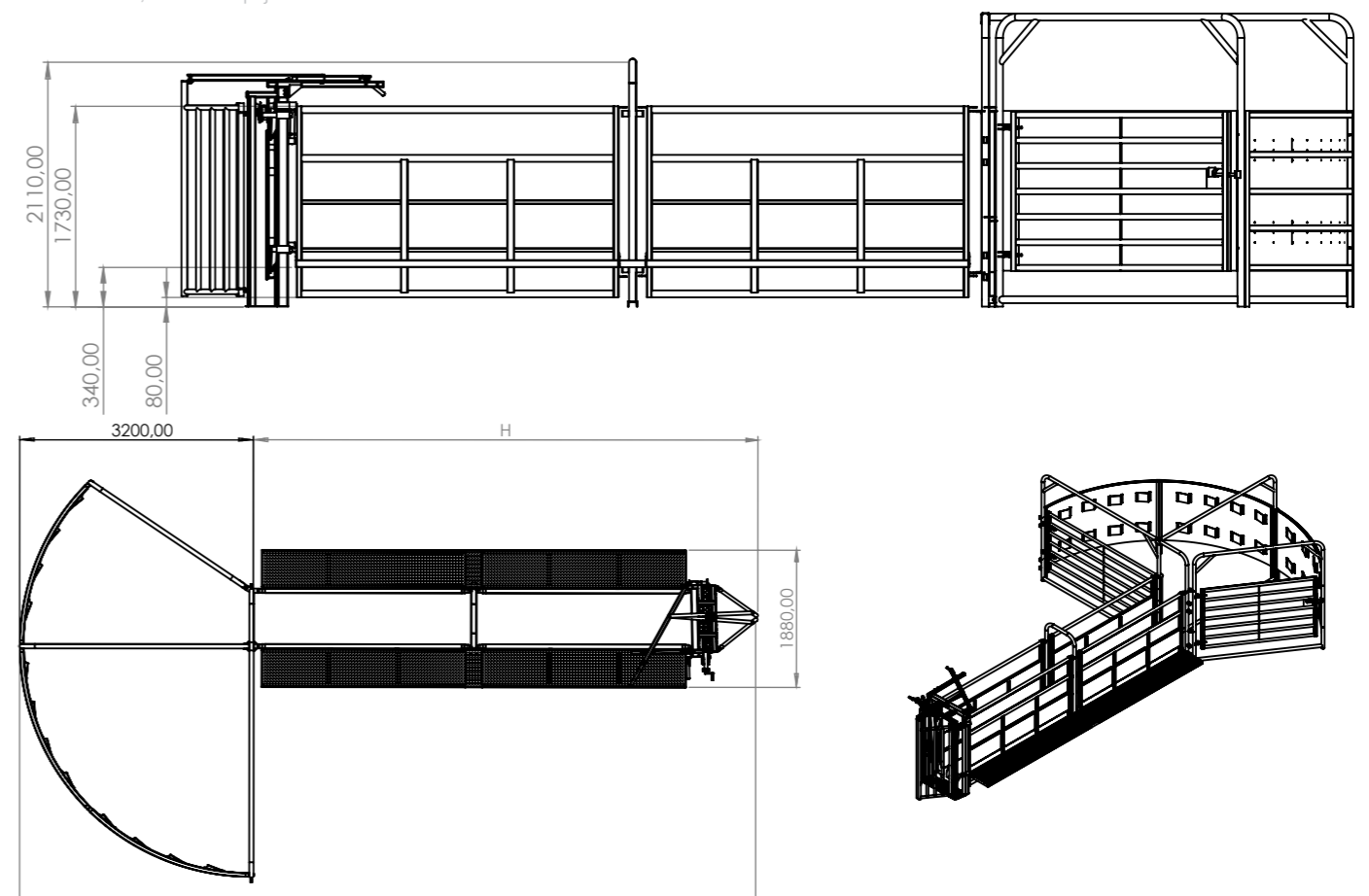
Video:



A650+A651 CÍRCULO EMPUJADOR

Galvanizado por inmersión en caliente. Facilita la introducción de los animales a la manga. Hace más seguro el trabajo para los trabajadores y aumenta la eficiencia. Se puede acoplar una manga cerrada de chapa. Incluye banquetas en los laterales. Permite un mayor control de los animales.

Referencias:
A650, Círculo empujador.



11. PASOS CANADIENSES P001 - P002 - P004

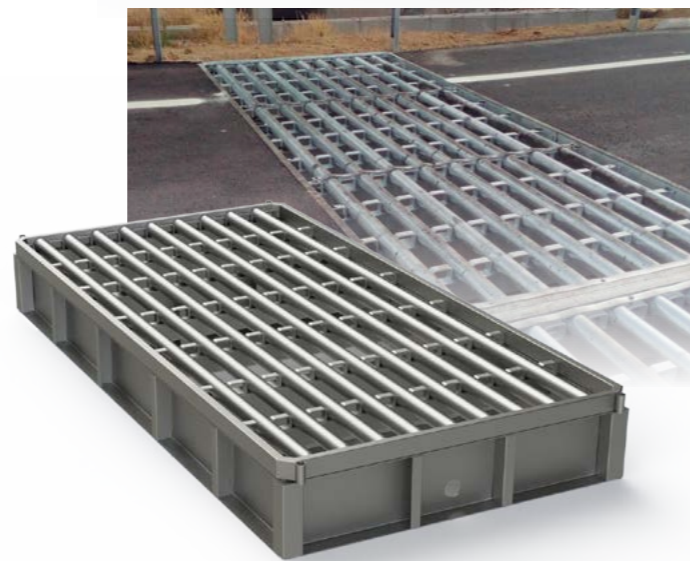
12. PUERTAS Y VALLAS G006-40

P001 - P002 PASO CANADIENSE MÓVIL

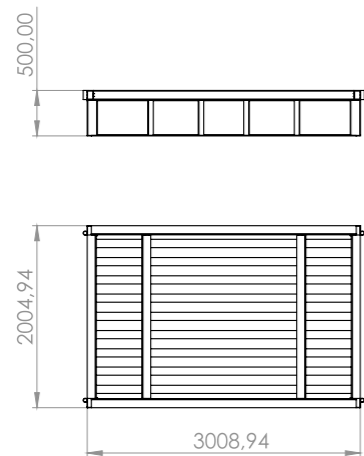
Galvanizado por inmersión en caliente. Chapa de 6 mm. Tubo diámetro 60. Altura de 50 cm de profundidad. Los animales evitan cruzar sobre el paso canadiense en primer lugar porque les provoca desconfianza y en segundo porque les resulta dificultoso hacerlo. Sin embargo para los vehículos y personas calzadas no representa especial dificultad, de modo que permite un tránsito selectivo.

Referencias:
P001, paso canadiense de 3x2.
P002, paso canadiense de 4x2.

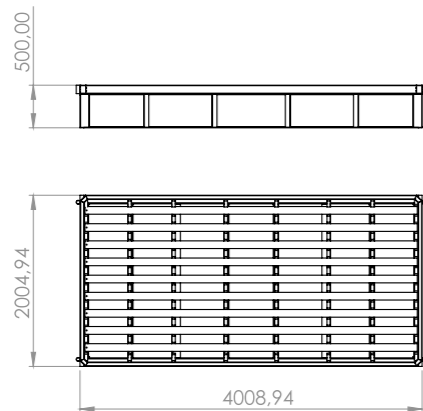
Video:



P001



P002

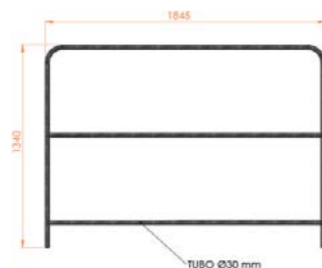


De este modo se evita que se escape el ganado mayor de las fincas en que se cría en régimen extensivo. También se utiliza, en combinación con los vallados cinegéticos, para evitar la fuga de la caza mayor. Otros posibles usos son como barrera para la fauna peligrosa, para los perros, etc. Se trata de un sistema selectivo, con muy poco o nulo impacto ambiental sobre el paisaje y que facilita mucho la labor ganadera y otras tareas rurales en comparación con puertas y otros cierres de eficacia similar.

P004 VALLA PARA PASO CANADIENSE MÓVIL P001 Y P002

Galvanizada por inmersión en caliente. Fácil instalación. Tubo 30Ø. Curvado

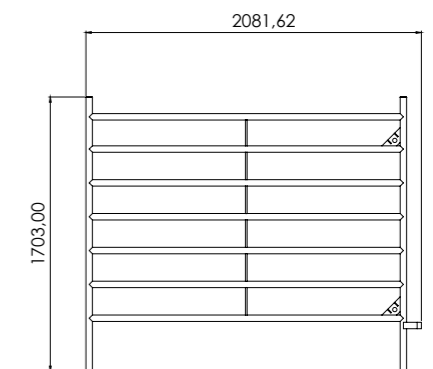
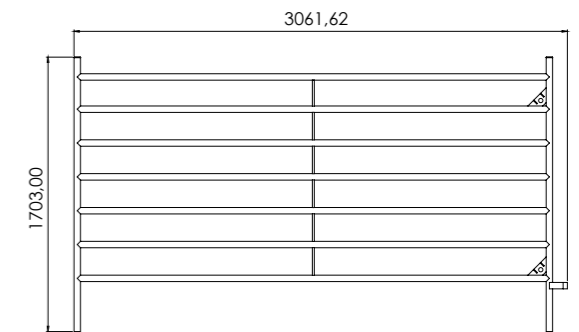
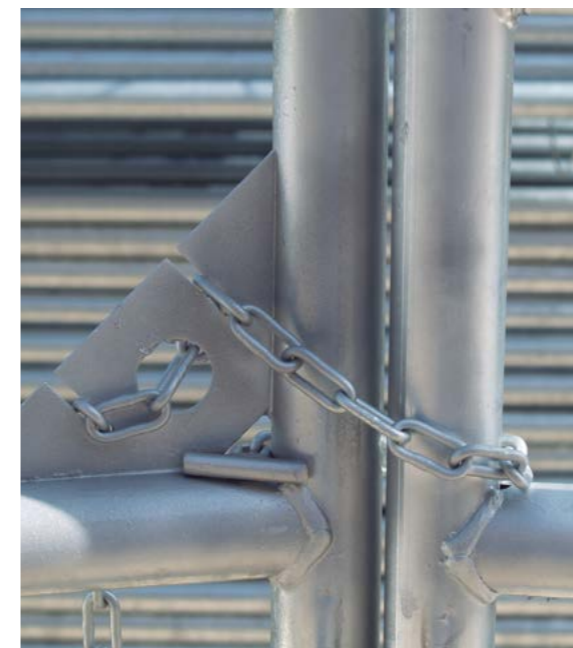
Referencias:
P004, valla paso canadiense



G006-40 VALLA VACUNO

Fabricada con 7 tubos de 40Ø. El material empleado es tubo galvanizado por inmersión en caliente. Es el mejor sistema para proteger de la corrosión el acero. Todos los tubos embocados por máquina láser. Hace las uniones más resistentes y duraderas. Incorporan una varilla central que atraviesa todos los tubos. Aumenta la consistencia de la valla. Unión en la parte superior por sistema de cadena americano. En la parte inferior unión por medio pletina. Es la valla más versátil. Sirve para hacer trabajos de apriete y de cercados.

Referencias:
G006-40-2M Valla vacuno de 2 metros.
G006-40-3M Valla vacuno de 3 metros.



BOVINO

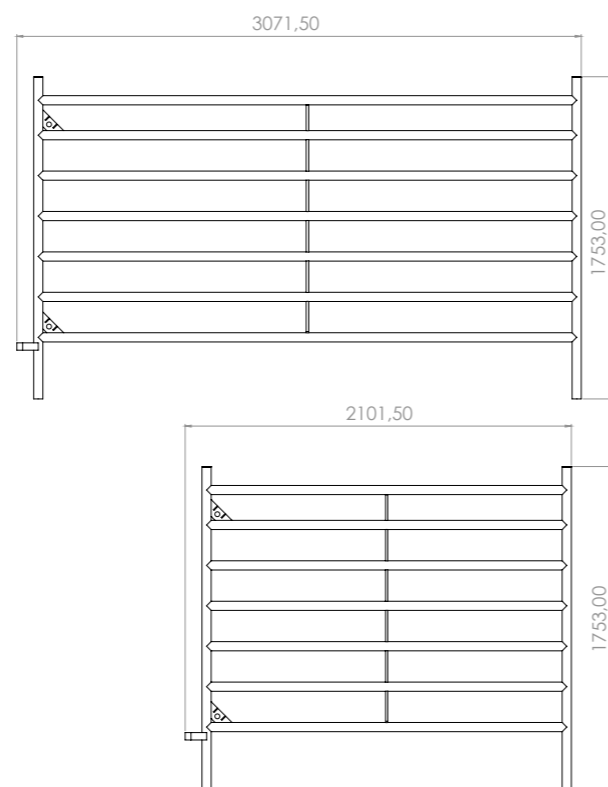




G006-50 VALLA VACUNO

Fabricada con 7 tubos de 50Ø. El material empleado es tubo galvanizado por inmersión en caliente. Es el mejor sistema para proteger de la corrosión el acero. Todos los tubos embocados por máquina láser. Hace las uniones más resistentes y duraderas. Incorporan una varilla central que atraviesa todos los tubos. Aumenta la consistencia de la valla. Unión en la parte superior por sistema de cadena americano. En la parte inferior unión por medio pletina. Es la valla más resistente del catálogo. Sirve para trabajos de saneamiento o situaciones donde el animal haga mucha fuerza.

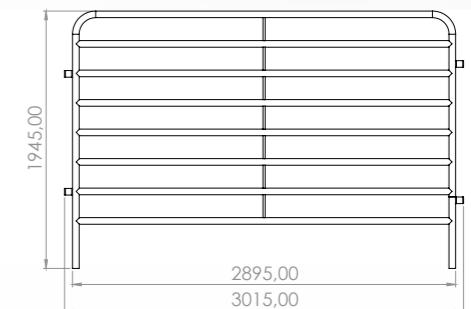
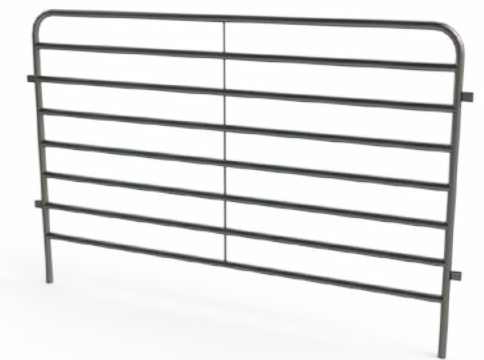
Referencias:
G006-50-2M Valla vacuno de 2 metros.
G006-50-3M Valla vacuno de 3 metros.



G015 VALLA EQUINO

Fabricada con 8 tubos de 50Ø. El material empleado es tubo galvanizado por inmersión en caliente. Es el mejor sistema para proteger de la corrosión el acero. Todos los tubos embocados por máquina láser. Hace las uniones más resistentes y duraderas. Incorporan una varilla central que atraviesa todos los tubos. Aumenta la consistencia de la valla. Unión mediante varilla. Es la valla indicada para caballos. Su gran altura y consistencia. Permite para hacer trabajos de apriete y de cercados. Parte superior canto redondeado. Impide al animal dañarse.

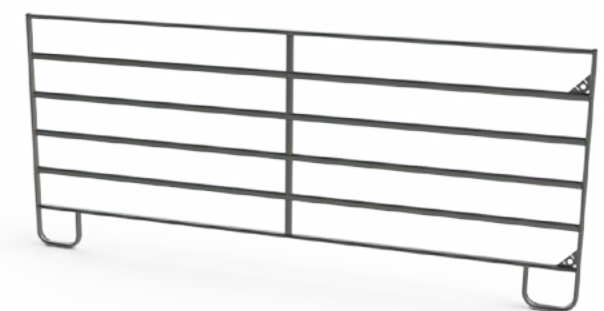
Referencias:
G015 Valla equino de 3 metros.



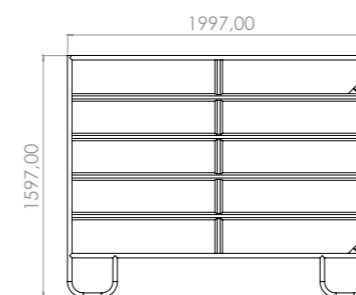
G016 VALLA VACUNO

Fabricada con 6 tubos ovalados de 50x30. Galvanizado por inmersión en caliente. Es el mejor sistema para proteger de la corrosión el acero. Todos los tubos embocados por máquina láser. Hace las uniones más resistentes y duraderas. Incorporan una varilla central que atraviesa todos los tubos. Aumenta la consistencia de la valla. Unión por sistema de cadena americano. Sirve para hacer trabajos de apriete y de cercados. El tubo curvado en la parte inferior permite un fácil transporte.

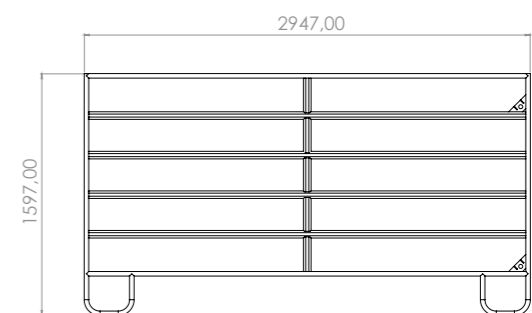
Referencias:
G016-2M Valla vacuno de 2 metros.
G016-2,4M valla vacuno de 2,4 metros.
G016-3M Valla vacuno de 3 metros.
G016-3,6M Valla vacuno de 3,60 metros.



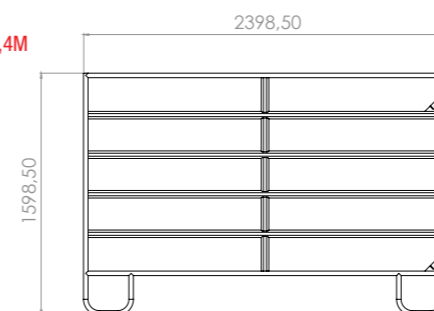
G016 - 2M



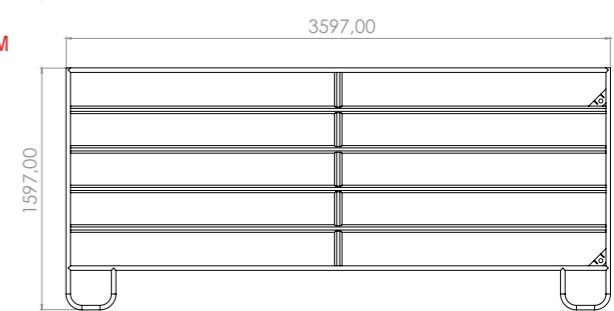
G016 - 3M



G016 - 2,4M



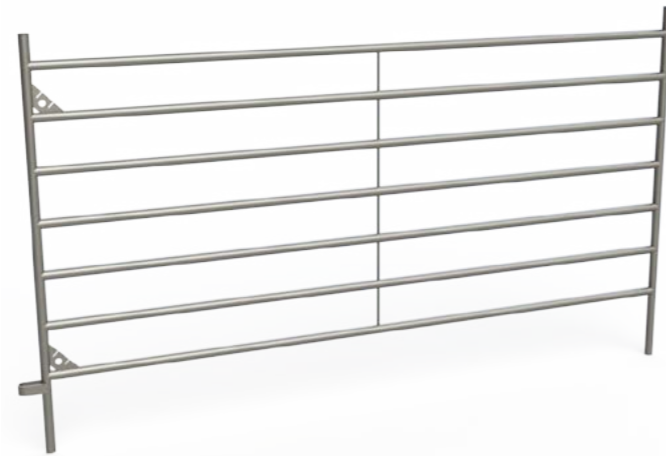
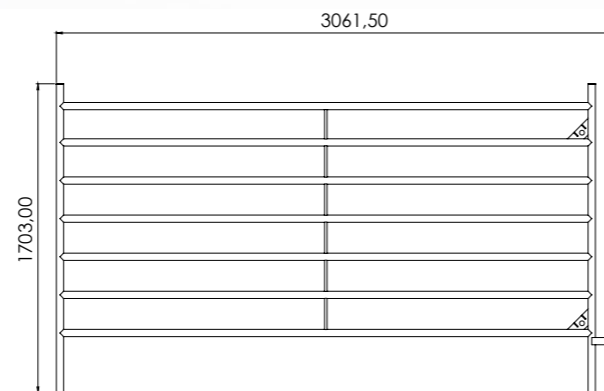
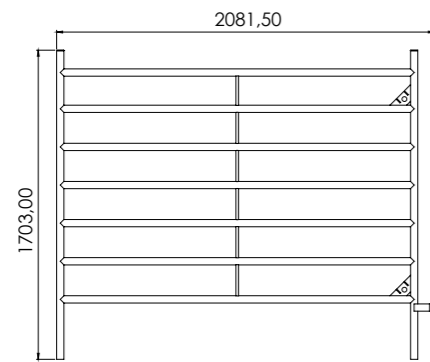
G016 - 3,6M



G020 VALLA VACUNO

Fabricada con 7 tubos de 40Ø. El material empleado es tubo galvanizado en frío. Todos los tubos embocados por máquina láser. Hace las uniones más resistentes y duraderas. Incorporan una varilla central que atraviesa todos los tubos. Aumenta la consistencia de la valla. Unión en la parte superior por sistema de cadena americano. En la parte inferior unión por medio pletina. Es la valla de vacuno más manejable. Su peso permite una fácil utilización. Rapidez para montar cercados.

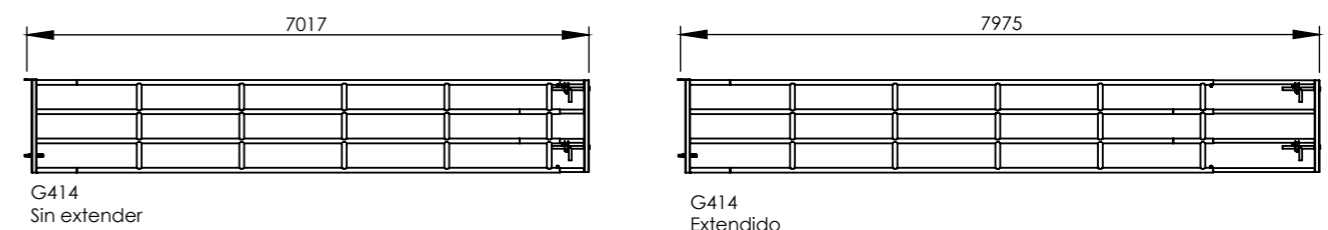
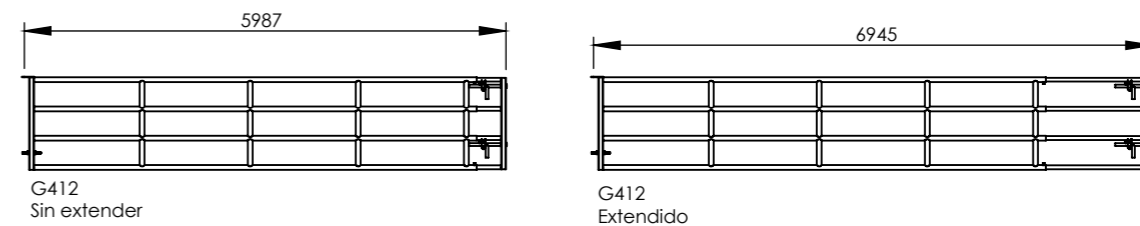
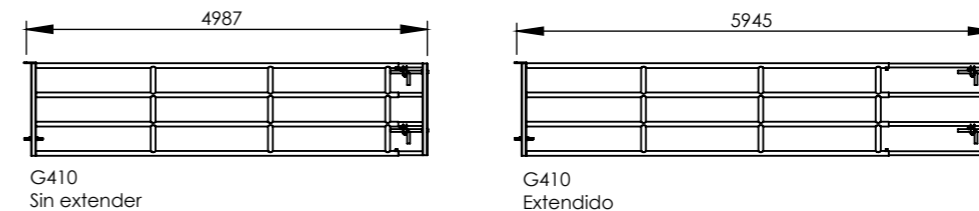
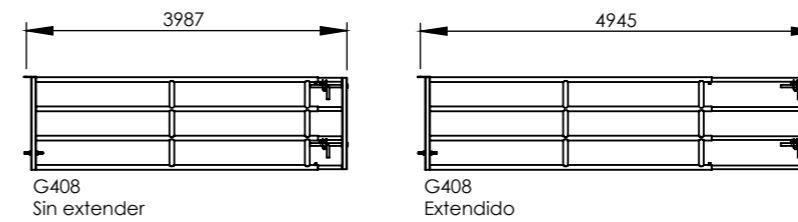
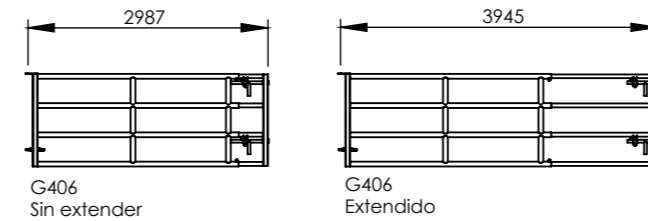
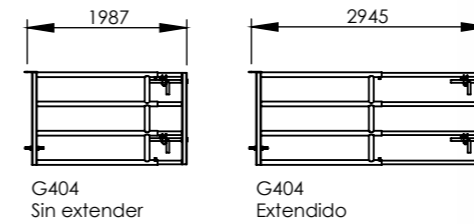
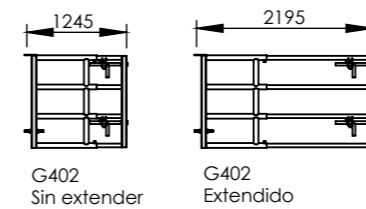
Referencias:
G020-2M Valla vacuno de 2 metros.
G020-3M Valla vacuno de 3 metros.



G400 - SERIE PUERTA EXTENSIBLE DE TERNEROS Y VACAS

Fabricada con cuatro tubos de diámetro 60. Galvanizada por inmersión en caliente. Regulación de caída de puerta. Incluye dos cerrojos con sistema antiapertura. Todos los tubos embocados por máquina láser. Da mayor duración y resistencia a la puerta.

Referencias:
G402 Puerta extensible de 1,2 a 2M
G404 Puerta extensible de 2 a 3 M.
G406 Puerta extensible de 3 a 4 M.
G408 Puerta extensible de 4 a 5 M.
G410 Puerta extensible de 5 a 6 M.
G412 Puerta extensible de 6 a 7M
G414 Puerta extensible de 7 a 8 M



G410 extendido



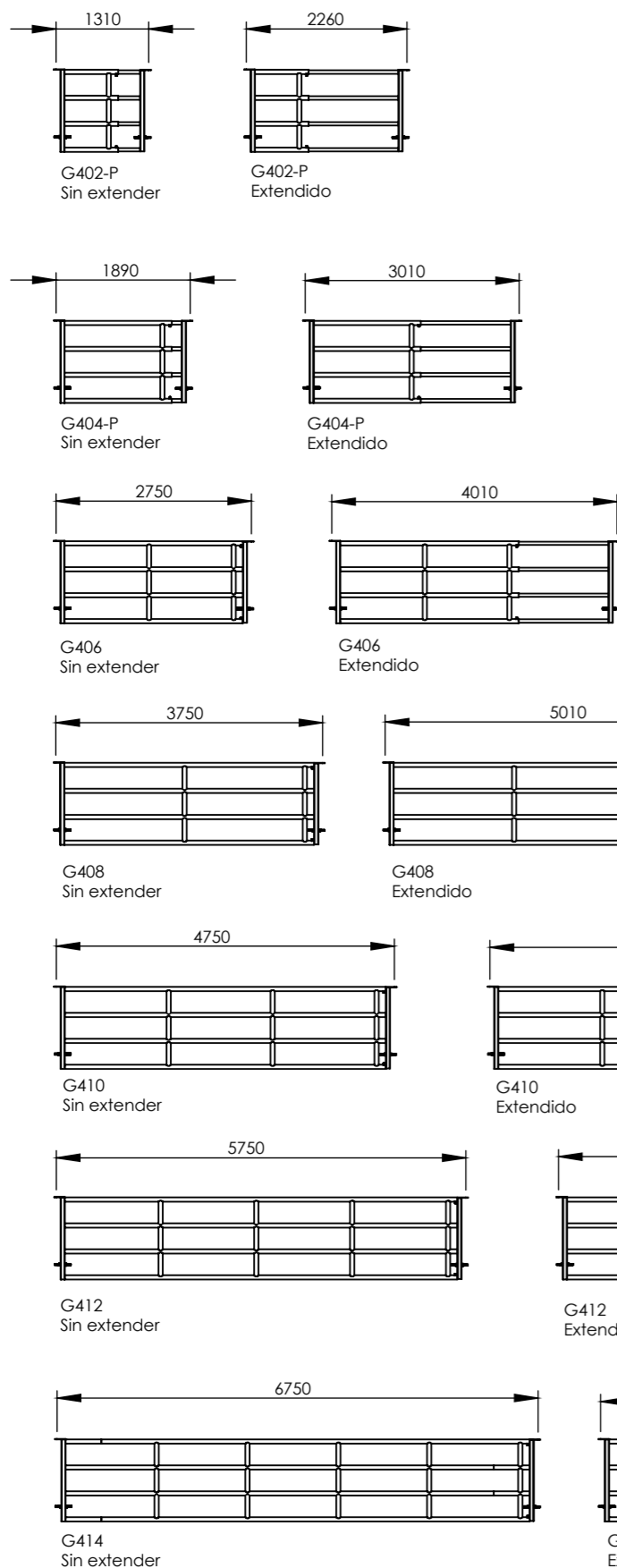
Video:



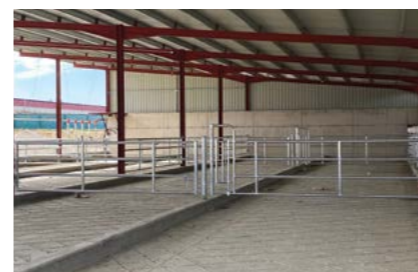
G400P - SERIE PANEL EXTENSIBLE DE TERNEROS Y VACAS

Fabricada con cuatro tubos de diámetro 60.
Galvanizada por inmersión en caliente. Regulación
de caída de puerta. Todos los tubos embocados
por máquina láser. Da mayor duración y
resistencia a la puerta.

G402 Puerta extensible de 1,2 a 2M
G404 Puerta extensible de 2 a 3 M.
G406 Puerta extensible de 3 a 4 M.
G408 Puerta extensible de 4 a 5 M.
G410 Puerta extensible de 5 a 6 M.
G412 Puerta extensible de 6 a 7M
G414 Puerta extensible de 7 a 8 M



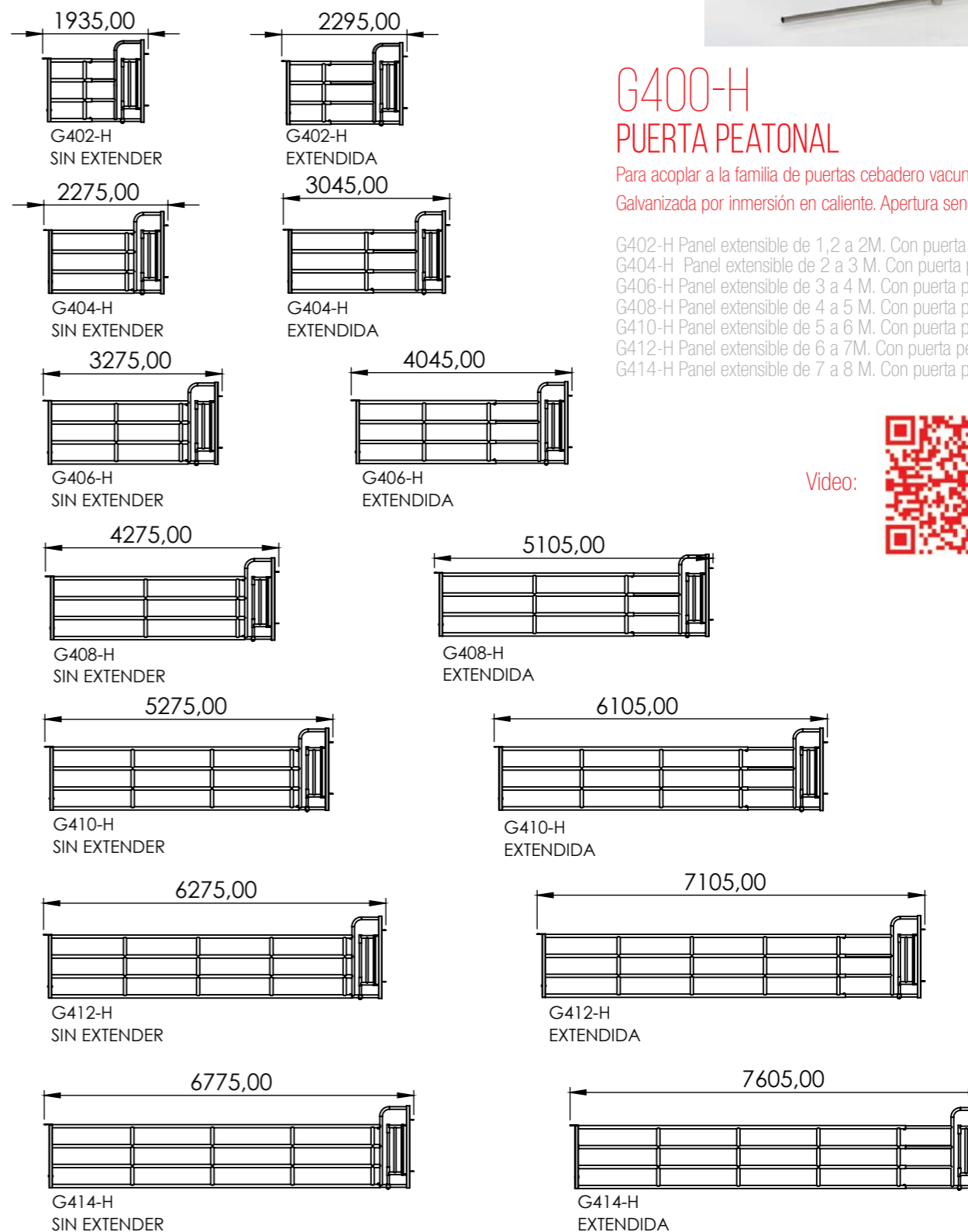
G402 sin extender



G400-H PUERTA PEATONAL

Para acoplar a la familia de puertas cebadero vacuno G400.
Galvanizada por inmersión en caliente. Apertura sencilla y rápida.

G402-H Panel extensible de 1,2 a 2M. Con puerta peatonal.
G404-H Panel extensible de 2 a 3 M. Con puerta peatonal.
G406-H Panel extensible de 3 a 4 M. Con puerta peatonal.
G408-H Panel extensible de 4 a 5 M. Con puerta peatonal.
G410-H Panel extensible de 5 a 6 M. Con puerta peatonal.
G412-H Panel extensible de 6 a 7M. Con puerta peatonal.
G414-H Panel extensible de 7 a 8 M. Con puerta peatonal.



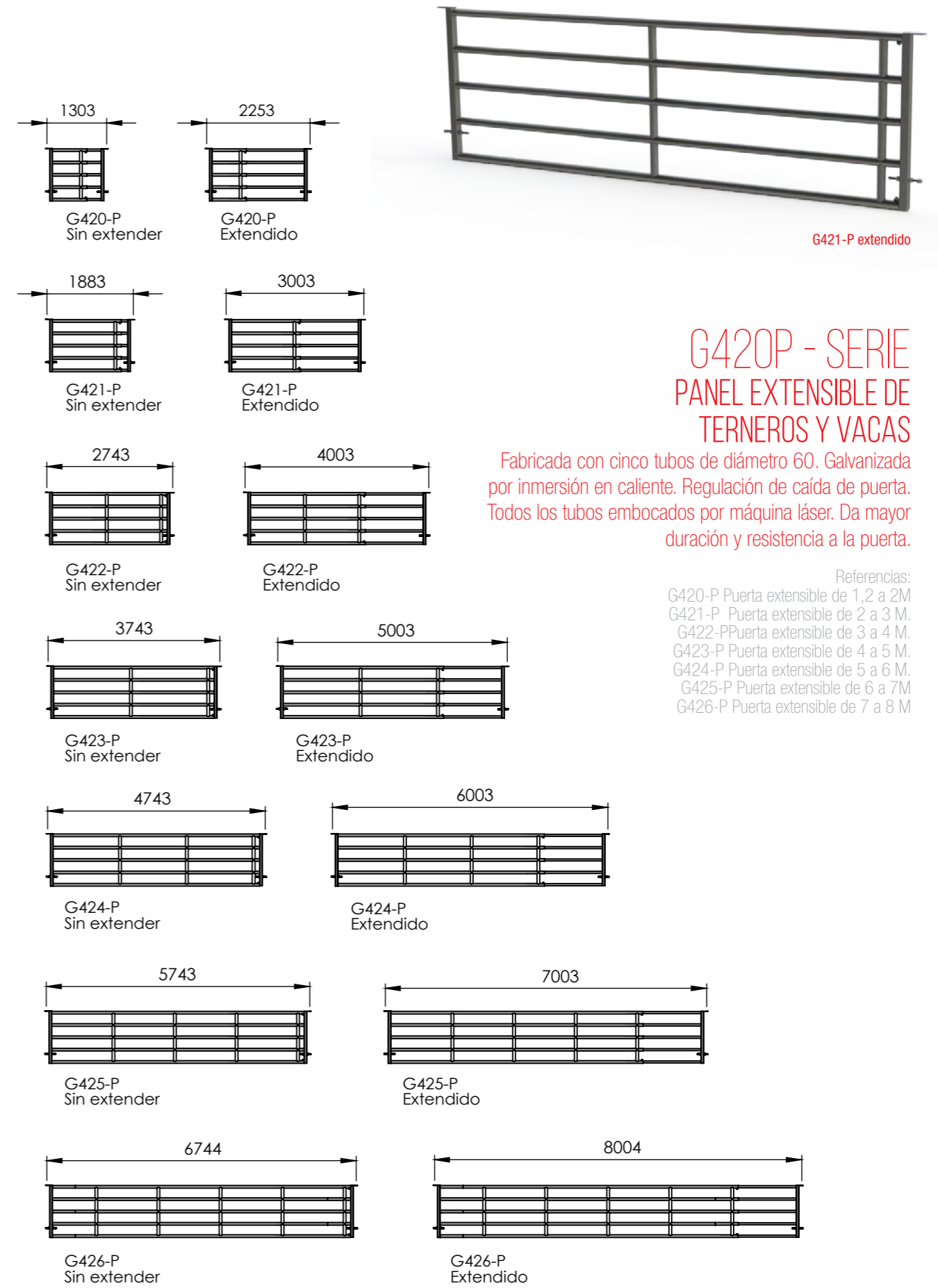
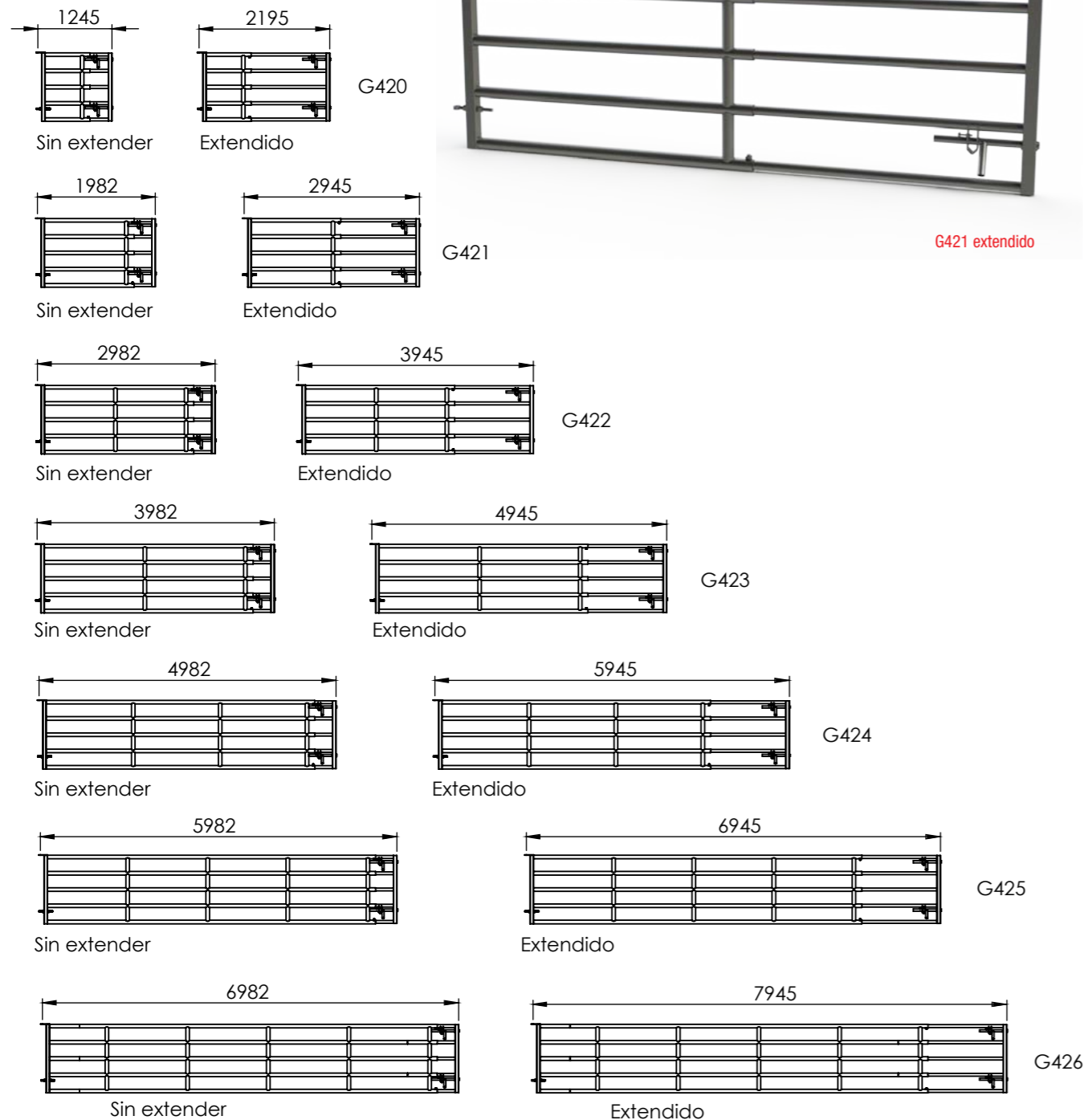
Video:



**G420 - SERIE
PUERTA EXTENSIBLE
DE TERNEROS Y VACAS**

Fabricada con cinco tubos de diámetro 60. Galvanizada por inmersión en caliente. Regulación de caída de puerta. Incluye dos cerrojos con sistema antiapertura. Todos los tubos embocados por máquina láser. Da mayor duración y resistencia a la puerta.

Referencias:
G420 Puerta extensible de 1,2 a 2M
G421 Puerta extensible de 2 a 3 M.
G422 Puerta extensible de 3 a 4 M.
G423 Puerta extensible de 4 a 5 M.
G424 Puerta extensible de 5 a 6 M.
G425 Puerta extensible de 6 a 7M
G426 Puerta extensible de 7 a 8 M



**G420P - SERIE
PANEL EXTENSIBLE DE
TERNEROS Y VACAS**

Fabricada con cinco tubos de diámetro 60. Galvanizada por inmersión en caliente. Regulación de caída de puerta. Todos los tubos embocados por máquina láser. Da mayor duración y resistencia a la puerta.

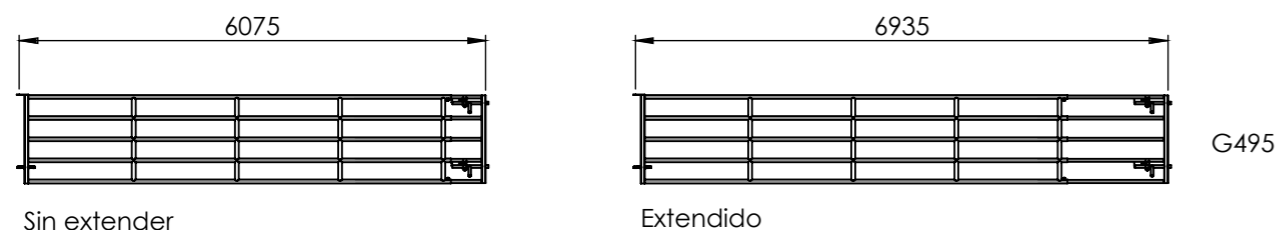
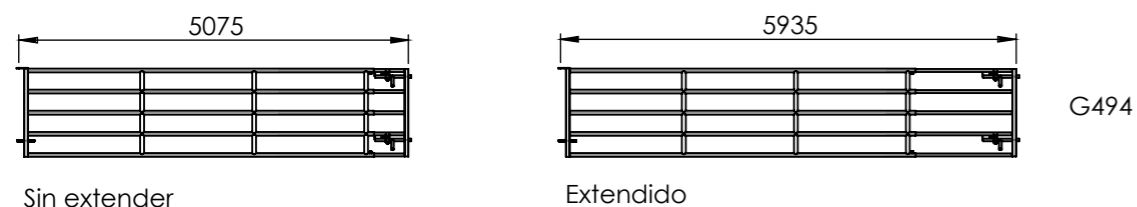
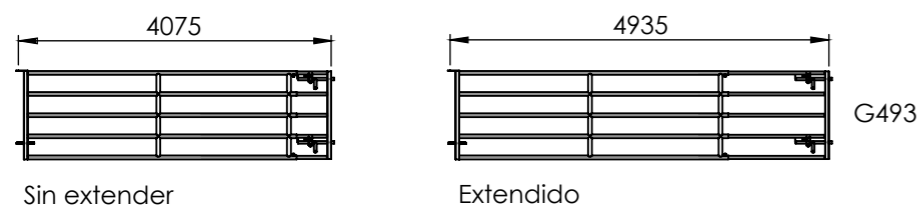
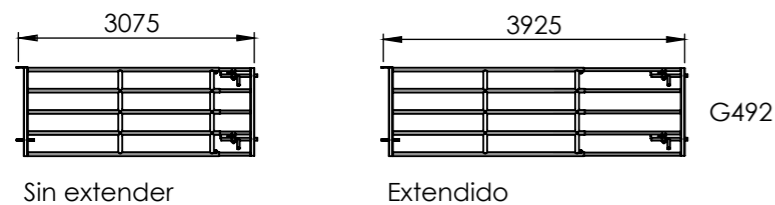
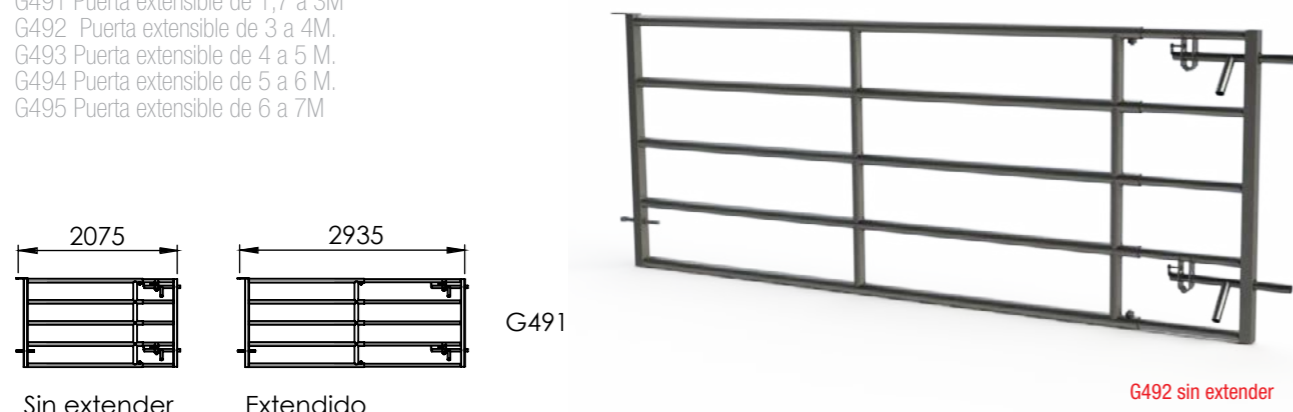
Referencias:
G420-P Puerta extensible de 1,2 a 2M
G421-P Puerta extensible de 2 a 3 M.
G422-P Puerta extensible de 3 a 4 M.
G423-P Puerta extensible de 4 a 5 M.
G424-P Puerta extensible de 5 a 6 M.
G425-P Puerta extensible de 6 a 7M
G426-P Puerta extensible de 7 a 8 M



G490 - SERIE PUERTA EXTENSIBLE PARA CERCADOS

Fabricada con cinco tubos de diámetro 50Ø. Extensible 5 tubos 40Ø Galvanizada por inmersión en caliente. Regulación de caída de puerta. Incluye dos cerrojos con sistema antiapertura. Todos los tubos embocados por máquina láser. Da mayor duración y resistencia a la puerta. Se venden herrajes para colocar en postes de madera. Opción suministro de pilares para su colocación.

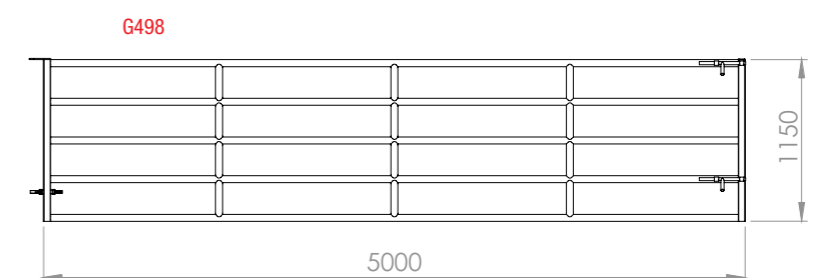
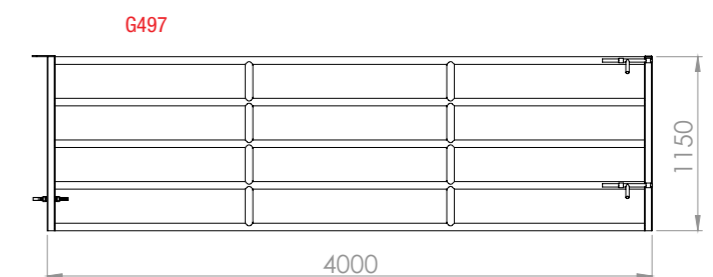
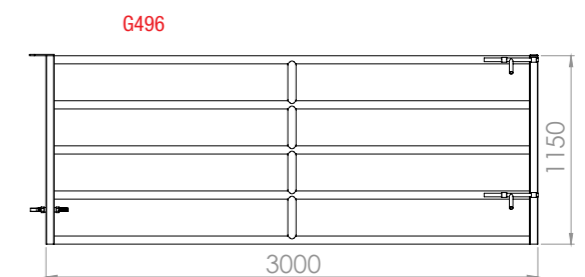
Referencias:
G491 Puerta extensible de 1,7 a 3M
G492 Puerta extensible de 3 a 4M.
G493 Puerta extensible de 4 a 5 M.
G494 Puerta extensible de 5 a 6 M.
G495 Puerta extensible de 6 a 7M



G496 - SERIE PUERTA FIJA PARA CERCADOS

Fabricada con cinco tubos de diámetro 50Ø. Galvanizada por inmersión en caliente. Regulación de caída de puerta. Incluye dos cerrojos con sistema anti apertura. Todos los tubos embocados por máquina láser. Da mayor duración y resistencia a la puerta. Se venden herrajes para colocar en postes de madera. Opción suministro de pilares para su colocación.

Referencias:
G496 Puerta fija de 3M
G497 Puerta fija de 4M.
G498 Puerta fija 5 M.

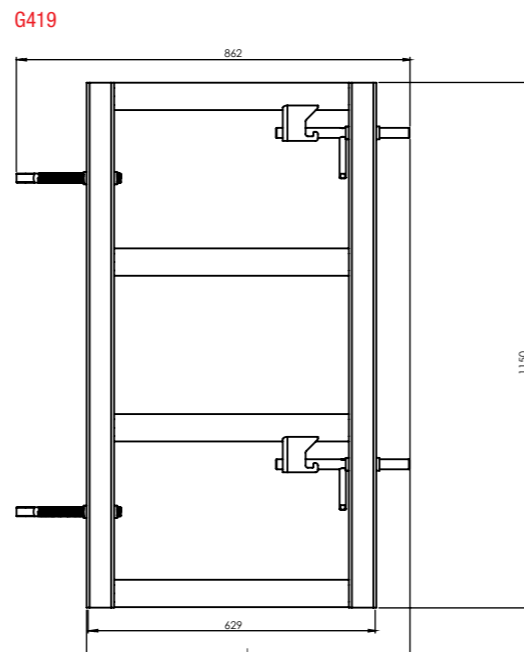




G419
PUERTA AUTOBLOCANTE PARA MANGAS DE VACUNO CEBADERO.

Galvanizadas por inmersión en caliente. Se fabrica en tubo o chapa cerrada. Incorpora sistema de cierre automático de la puerta. Dos cerrojos. Facilita el trabajo y la seguridad. Se fabrica en varias medidas.

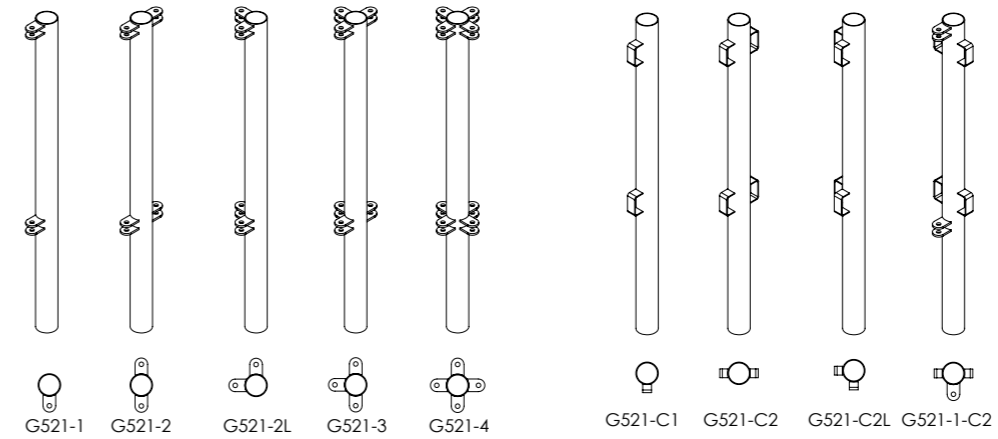
Referencias:
G419-T Puerta autoblocante fabricada con tubos
G419-CH Puerta autoblocante fabricada en chapa.



Video:

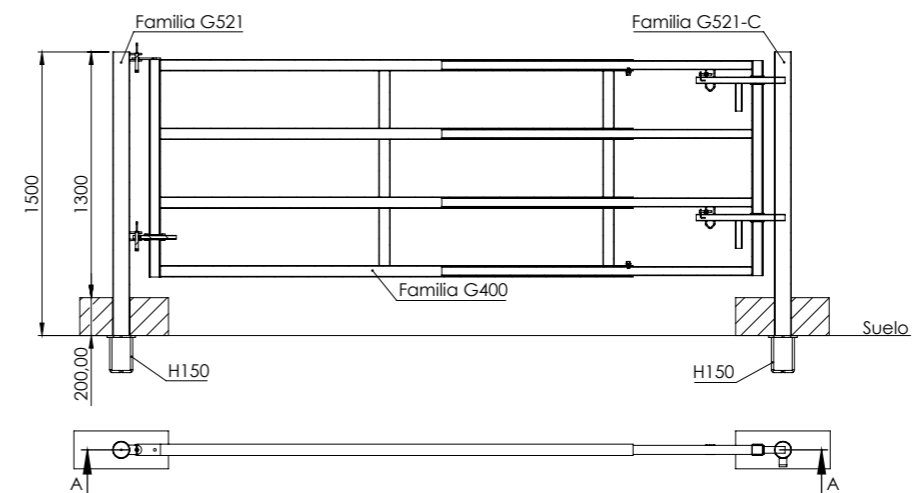
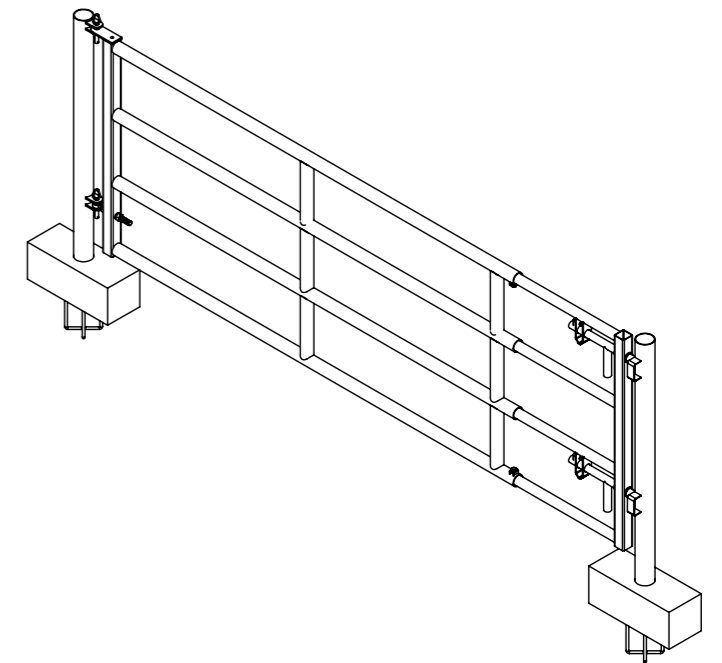
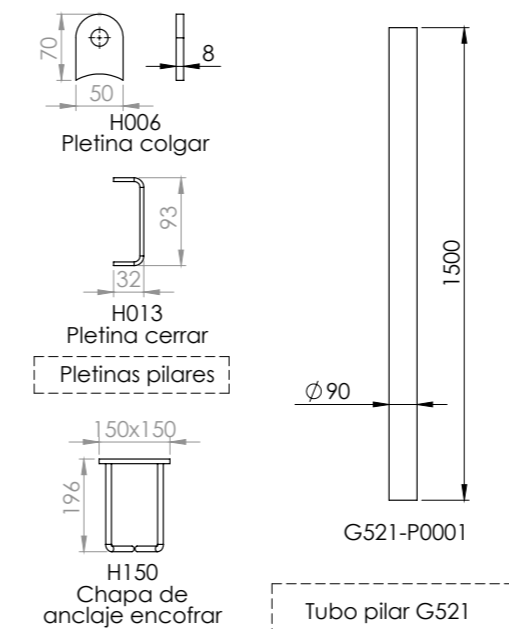


Ø90
FAMILIA G521 (SOLDAR SOLERA)

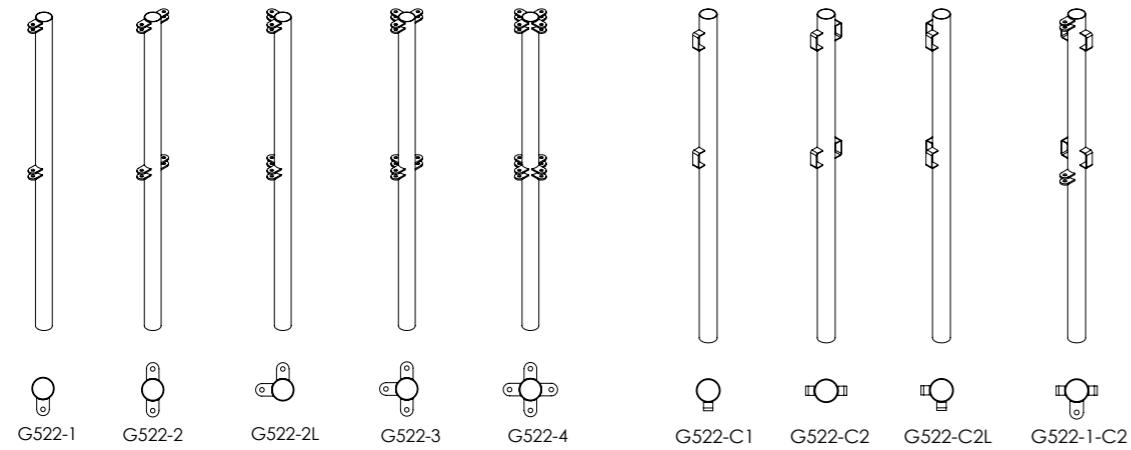


G521 PILARES PARA COLGAR

G521 PILARES PARA CERRAR



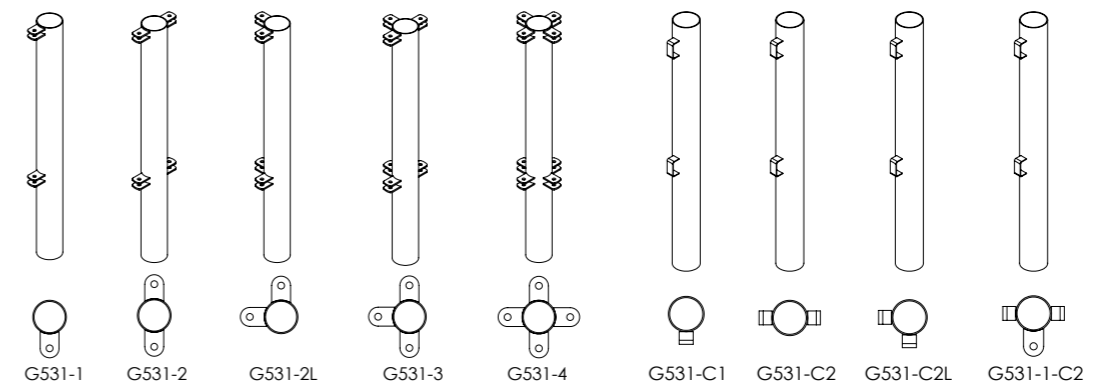
Ø90
FAMILIA G522 (ENTERRAR)



G522 PILARES PARA COLGAR

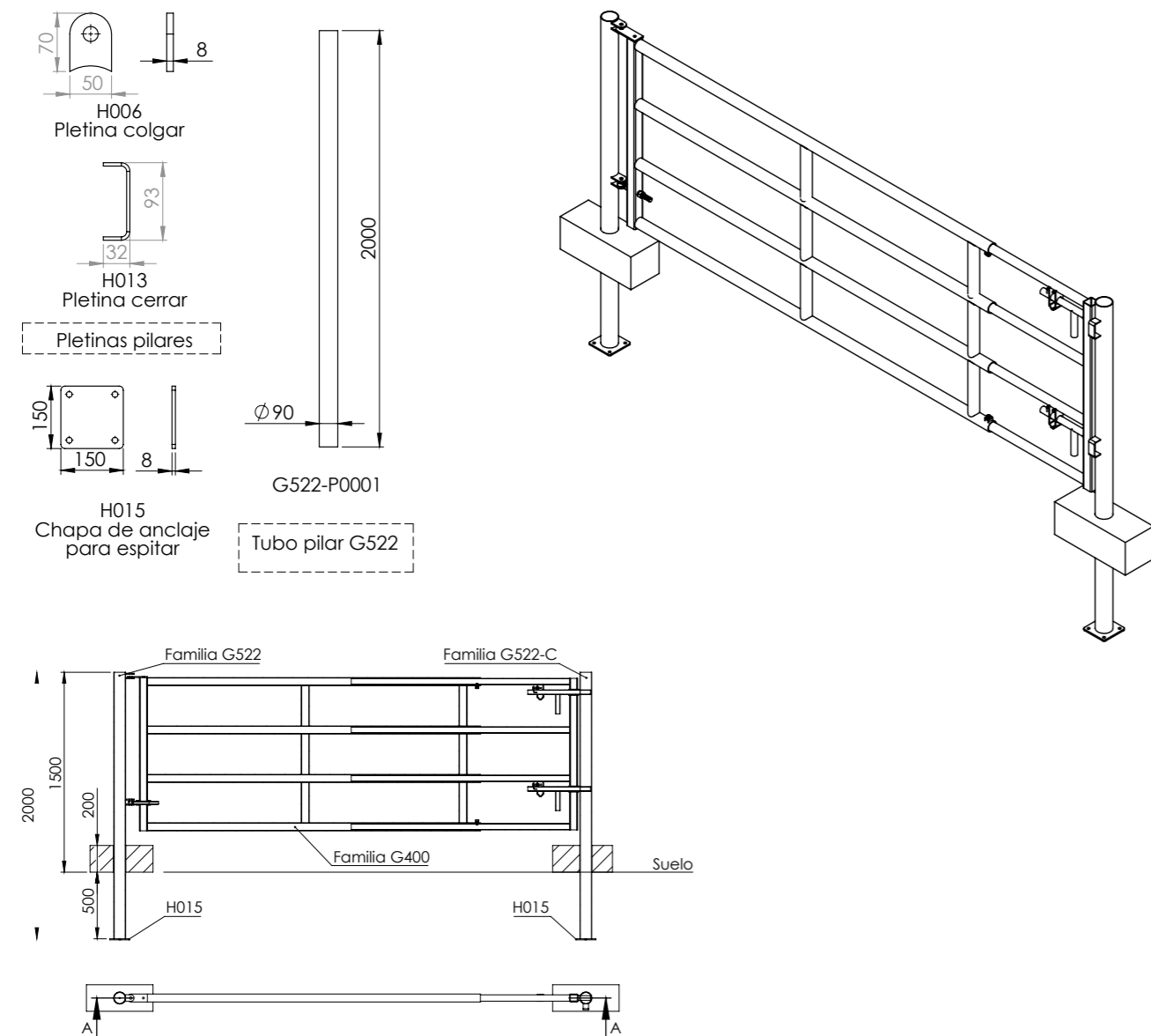
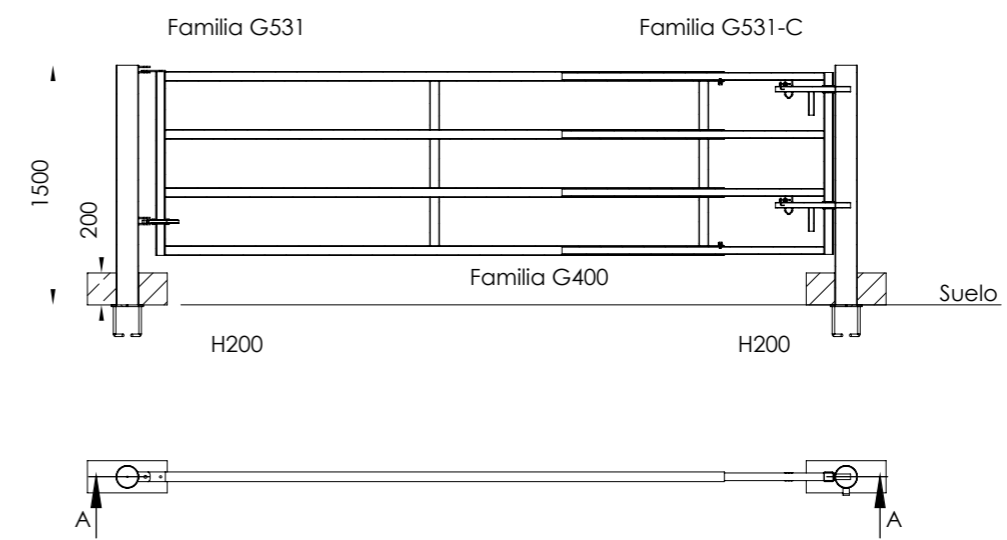
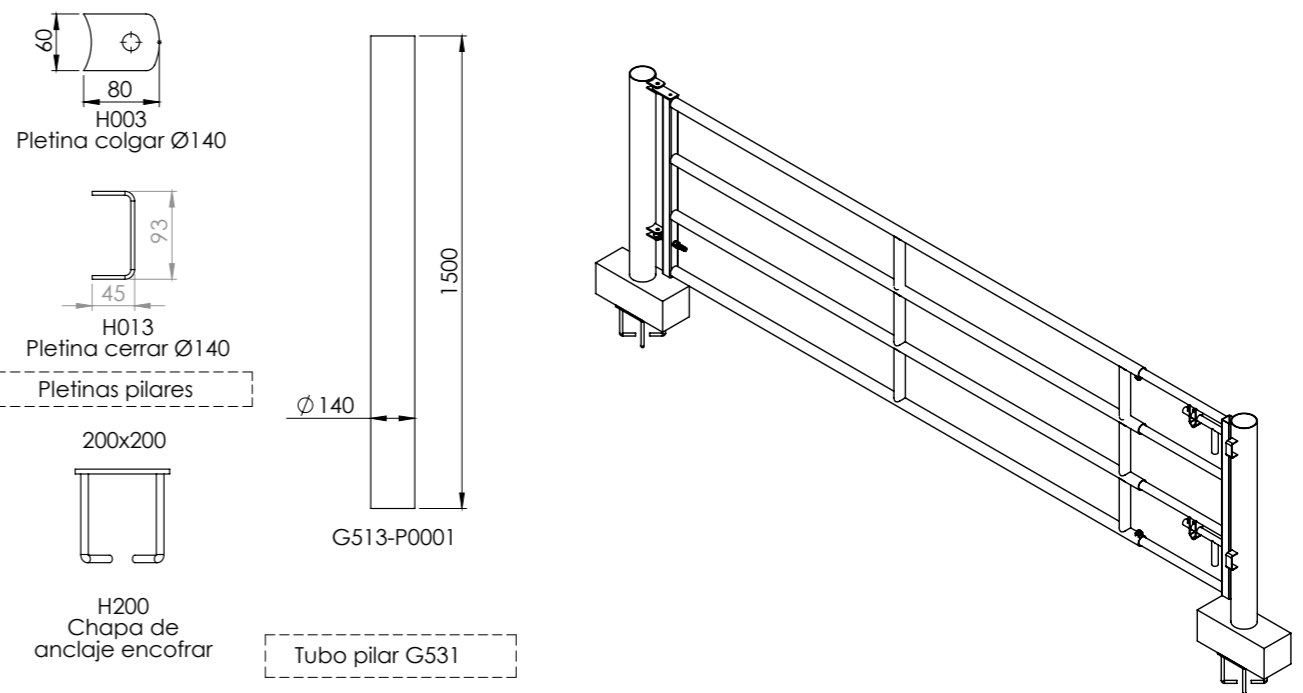
G522 PILARES PARA CERRAR

Ø140
FAMILIA G531 (SOLDAR SOLERA)

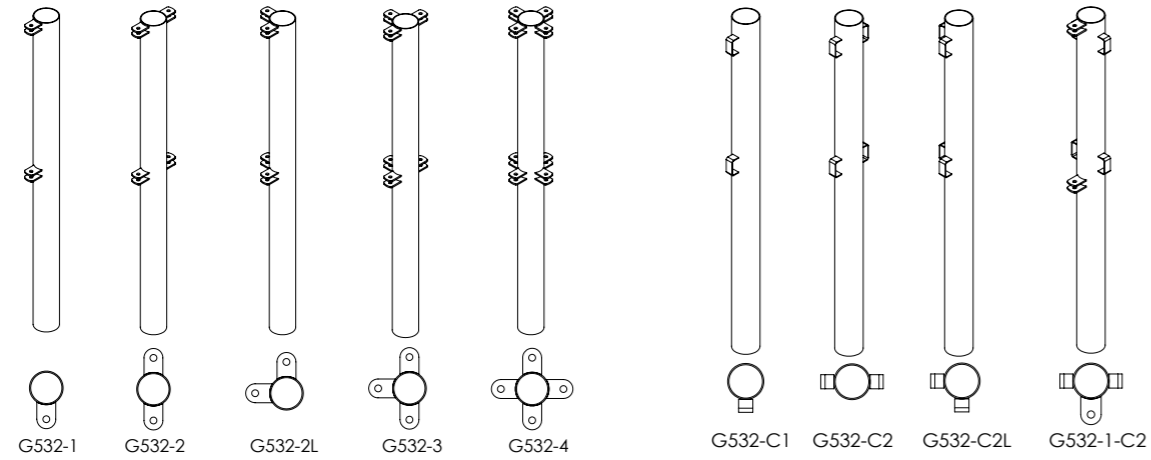


G531 PILARES PARA COLGAR

G531 PILARES PARA CERRAR

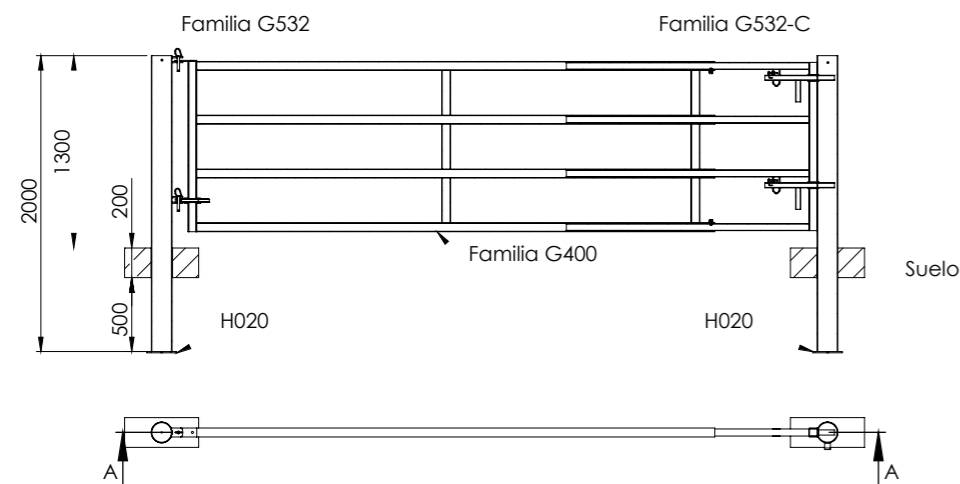
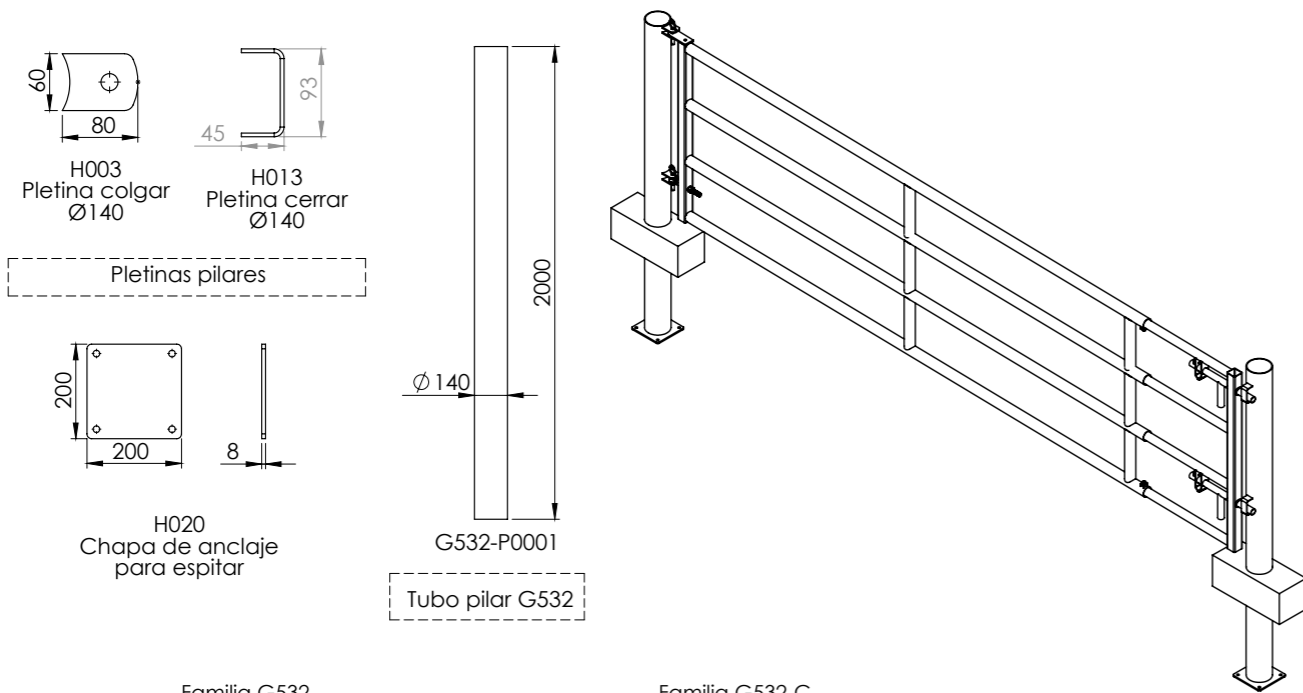


Ø140
FAMILIA G532 (ENTERRAR)

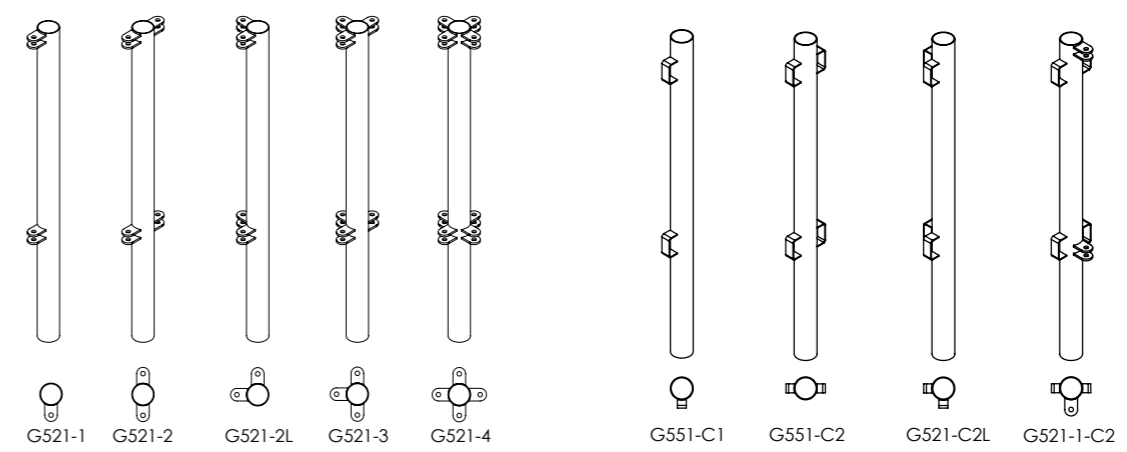


G532 PILARES PARA COLGAR

G532 PILARES PARA CERRAR

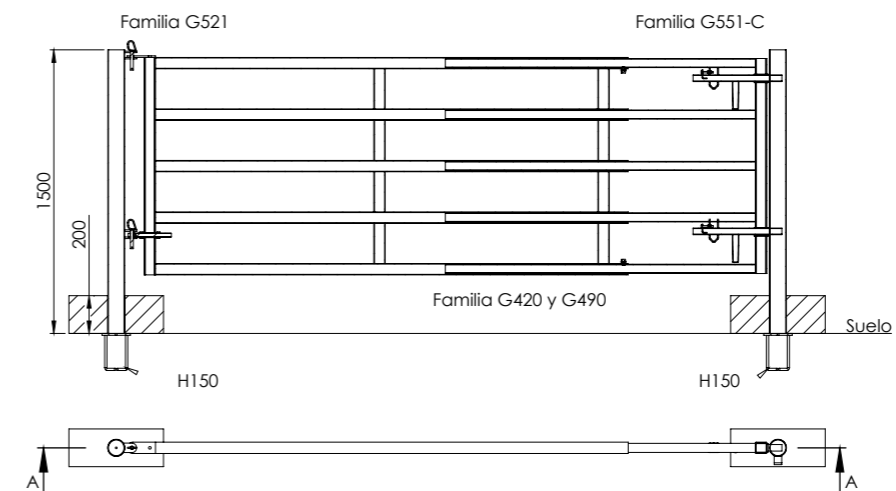
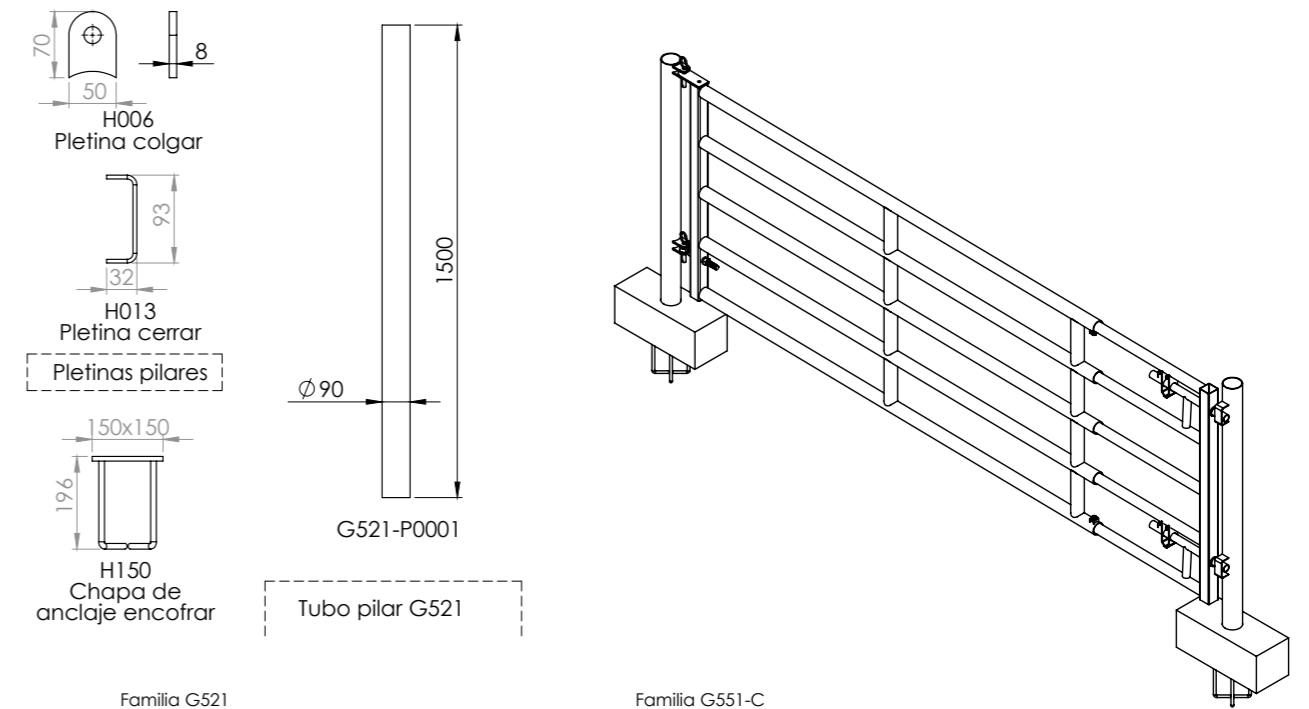


Ø90
FAMILIA G521 (G420-G490) (SOLDAR SOLERA)

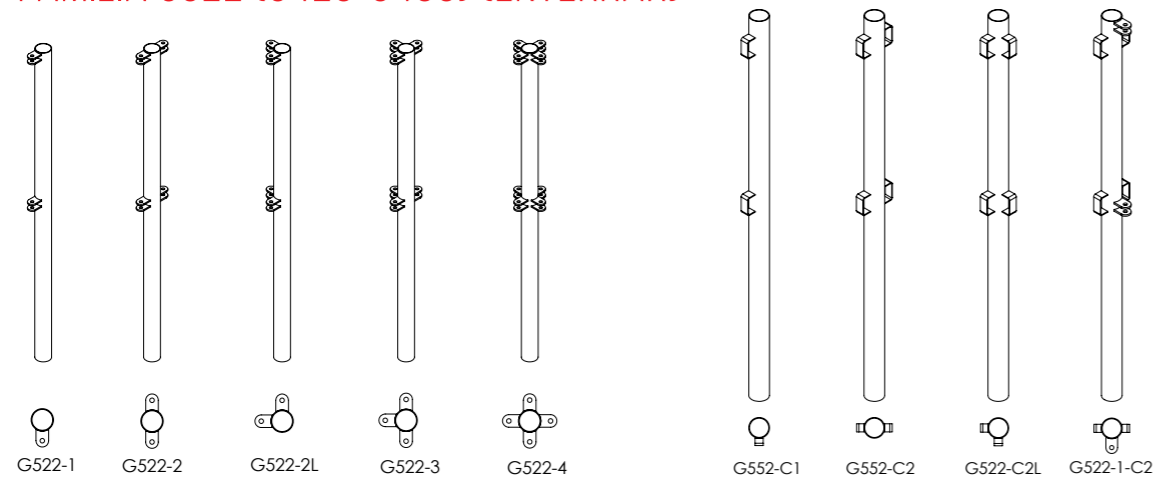


G521 PILARES PARA COLGAR

G551 PILARES PARA CERRAR

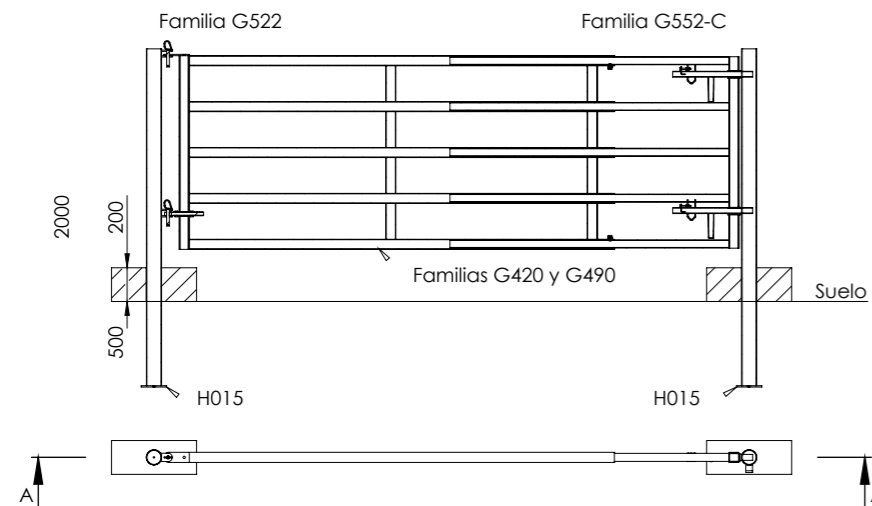
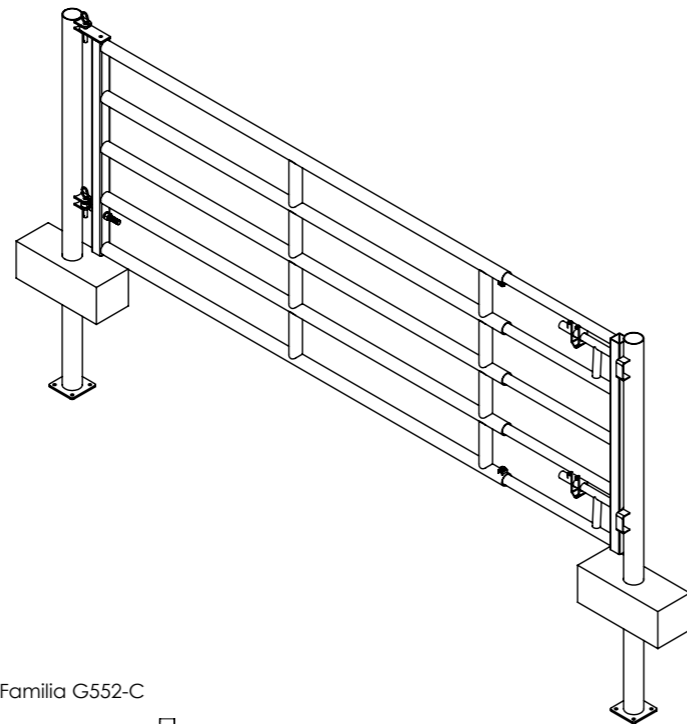
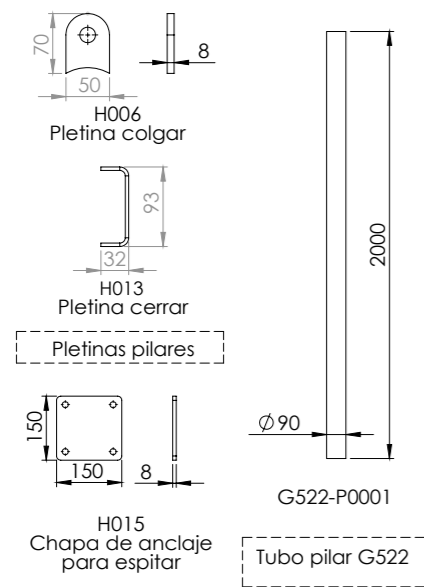


Ø90
FAMILIA G522 (G420-G490) (ENTERRAR)

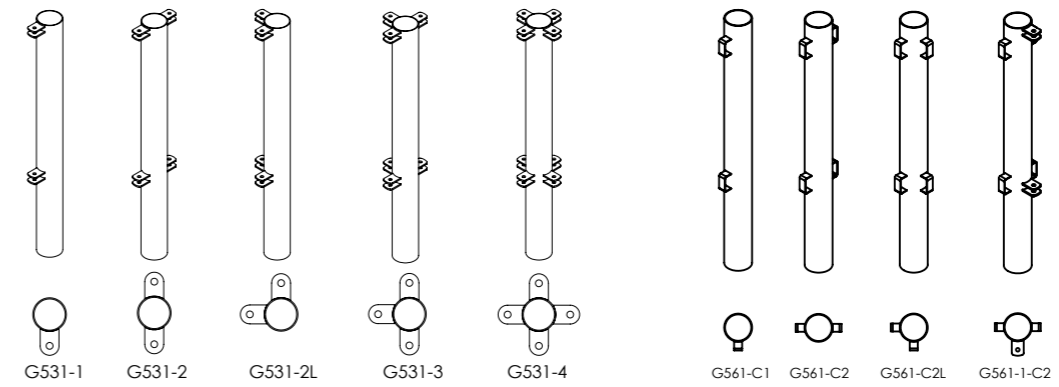


G522 PILARES PARA COLGAR

G552 PILARES PARA CERRAR

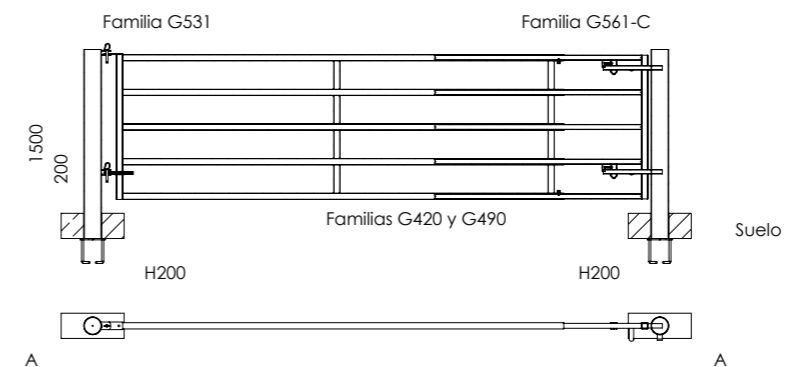
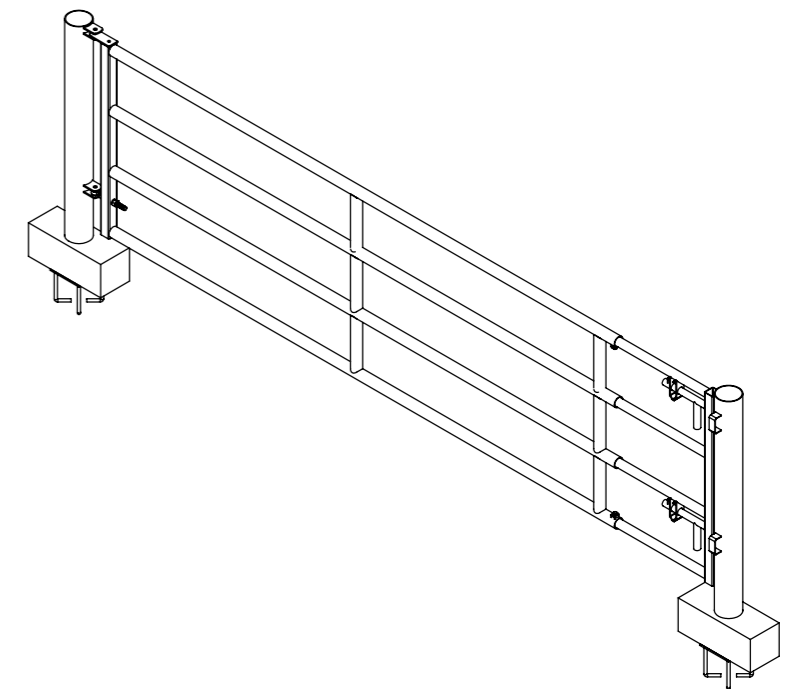
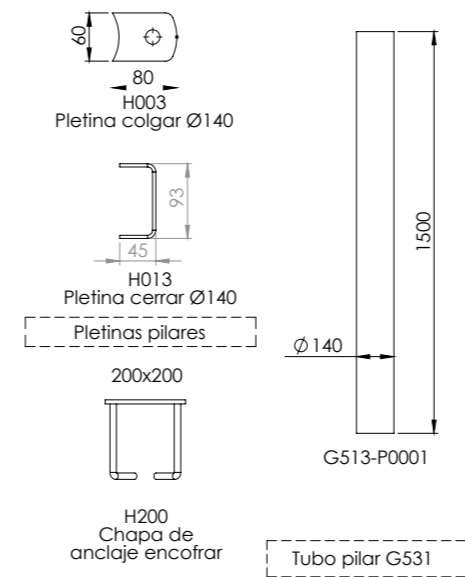


Ø140
FAMILIA G531 (G420-G490) (SOLDAR SOLERA)

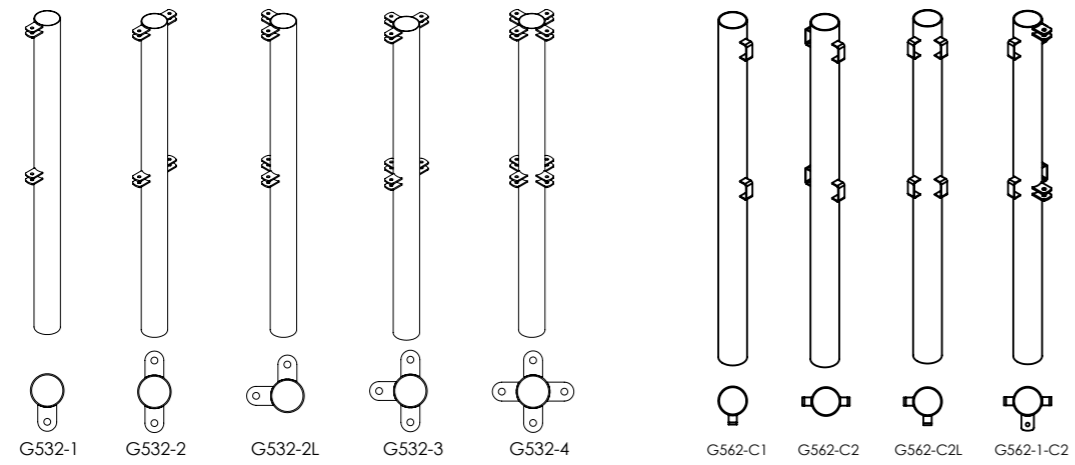


G531 PILARES PARA COLGAR

G561 PILARES PARA CERRAR



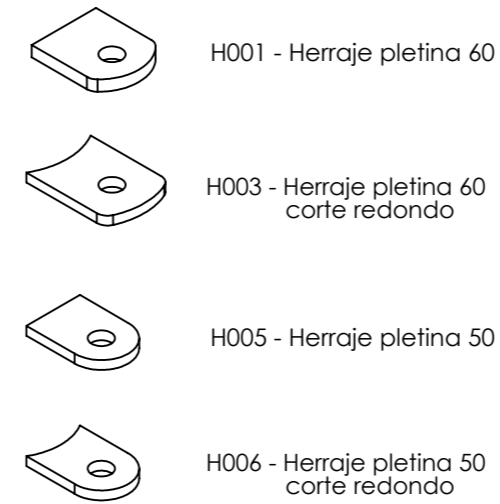
Ø140
FAMILIA G532 (G420-G490) (ENTERRAR)



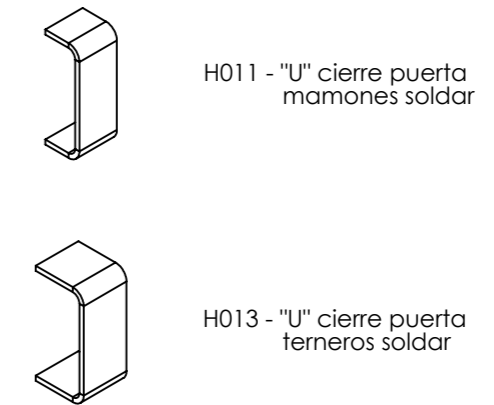
G522 PILARES PARA COLGAR

G562 PILARES PARA CERRAR

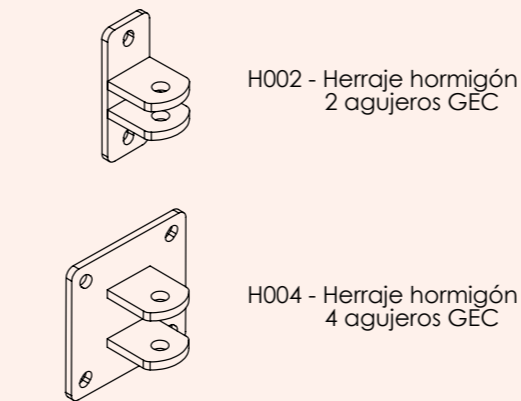
PLETINAS SOLDAR /COLGAR



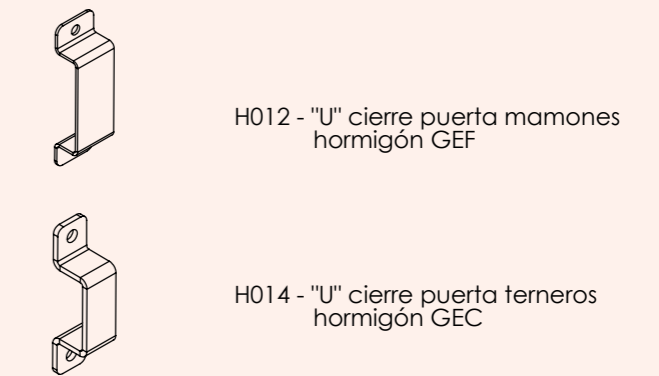
PLETINAS SOLDAR /CERRAR



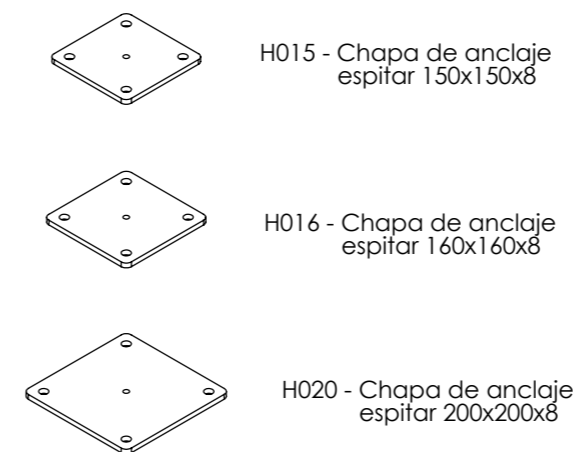
PLETINAS HORMIGÓN /COLGAR



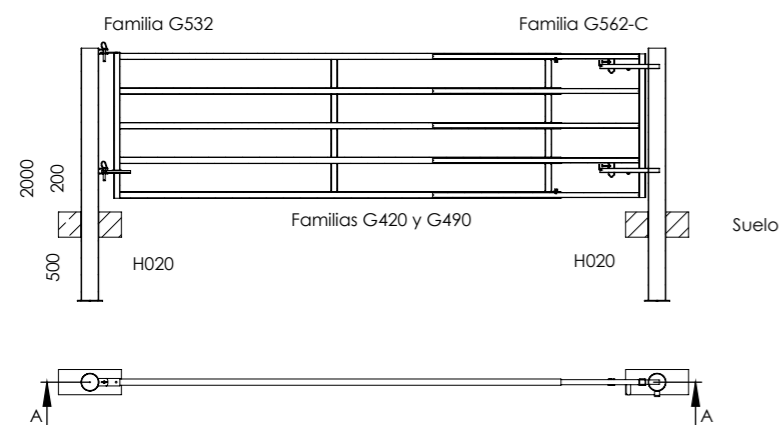
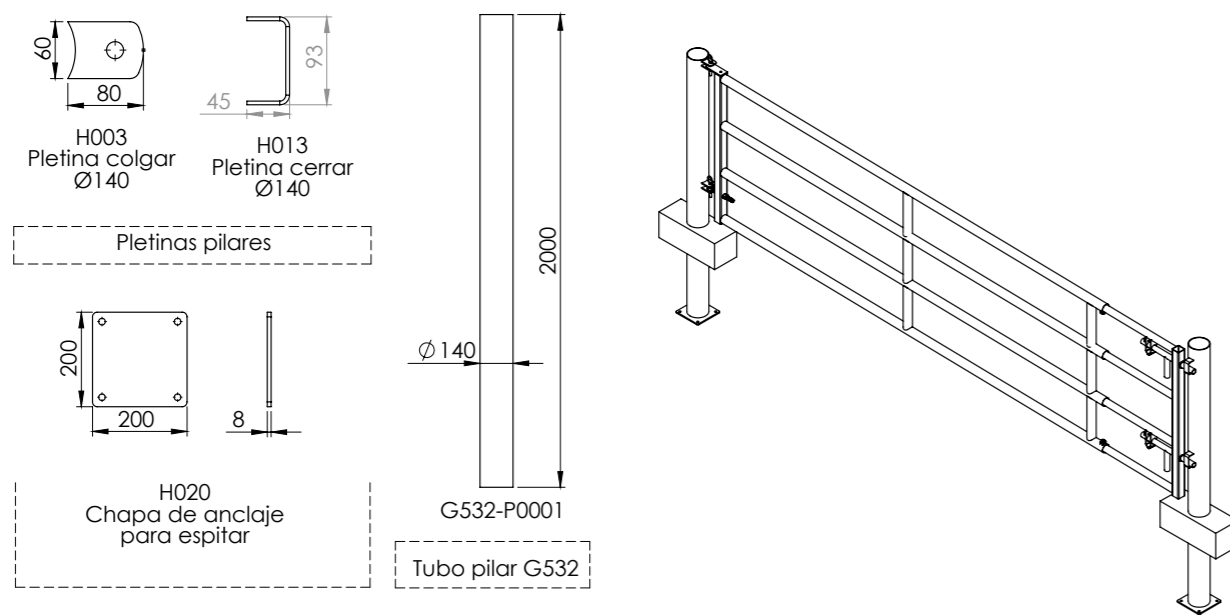
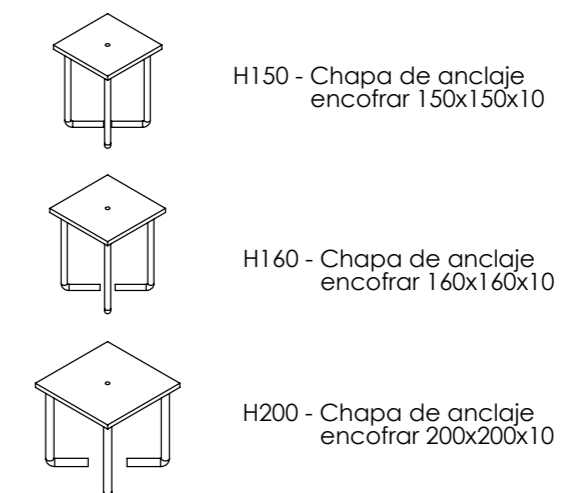
PLETINAS HORMIGÓN /CERRAR



CHAPAS ANCLAJE /ESPITAR



CHAPAS ANCLAJE /ENCOFRAR





SILO ALMACENAMIENTO DE PIENSO

Fabricado en chapa galvanizada o chapa prelacada en verde. Con salida lateral o central. Dos diámetros: 2,55 o 2,80 metros.

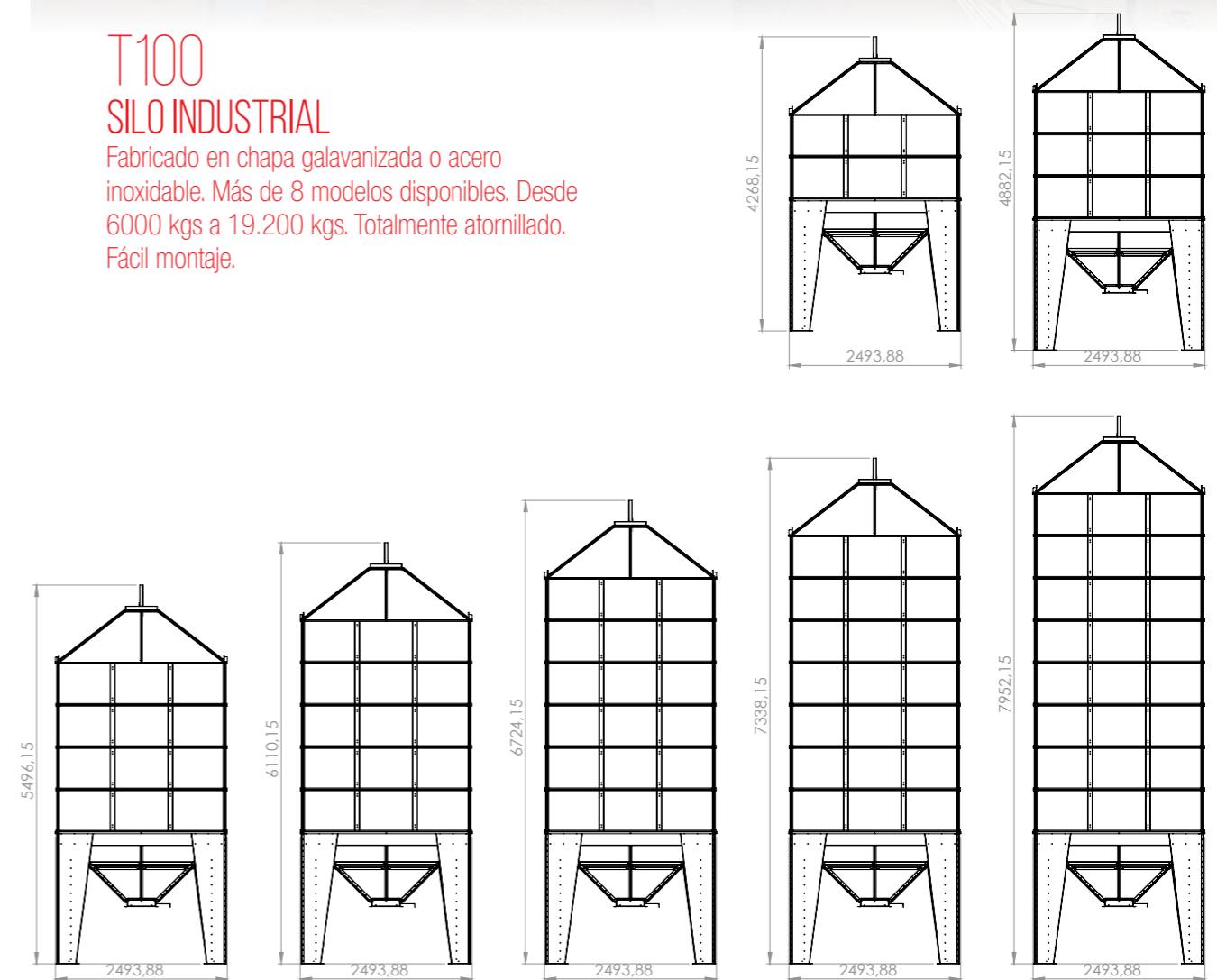
Una gran variedad de modelos.

Capacidades desde 6.000 hasta 22.000 kgs.



T100 SILO INDUSTRIAL

Fabricado en chapa galvanizada o acero inoxidable. Más de 8 modelos disponibles. Desde 6000 kgs a 19.200 kgs. Totalmente atornillado. Fácil montaje.



14. TOLVAS 1 CARA SERIE A012



A012 SUPLEMENTADA TOLVA DE TERNEROS DE GRAN CAPACIDAD CON TEJADO / UNA CARA

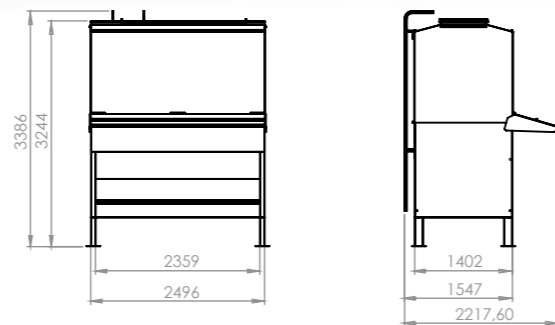
Material chapa galvanizada. Fabricadas mediante el sistema de punzonado. Unión de las chapas mediante la soldadura. Incluye correderas para la regulación salida de pienso. Patas desmontables Opcional sistema antipájaros. Impide a los pájaros acceder a la bandeja de pienso. Evitando problemas de suciedad en la bandeja pienso. Opción de bandeja en acero inoxidable.

Referencias:
A012-CH-2,5M-1S Tolva de terneros exterior bandeja 2,5 metros. Una cara.

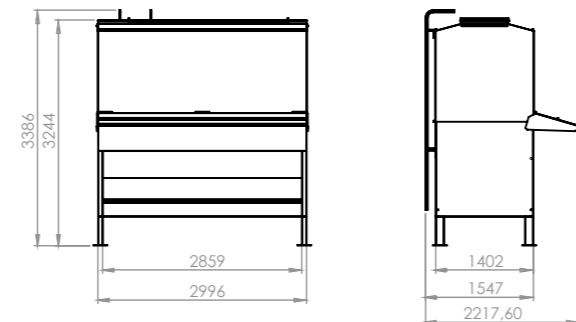
A012-CH-3M-1S Tolva de terneros exterior bandeja 3 metros. Una cara.

A0012-CH-4m-1S Tolva de terneros exterior bandeja 4 metros. Una cara.

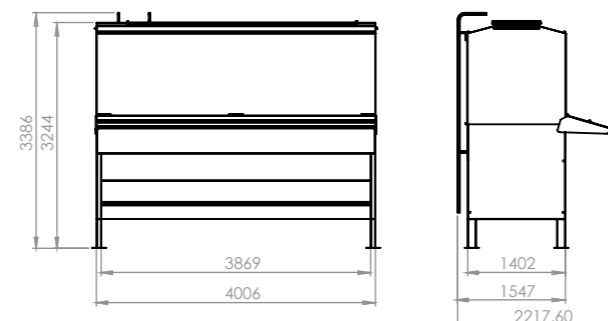
A012-CH-2,5M-1S
Volumen útil: 7,75m³.
Capacidad aprox.:
(600kgs/m³)= 4625kgs



A012-CH-3M-1S
Volumen útil: 9,3m³.
Capacidad aprox.:
(600kgs/m³)= 5550kgs.



A012-CH-4M-1S
Volumen útil: 12,4m³.
Capacidad aprox
(600kgs/m³)= 7400kgs.



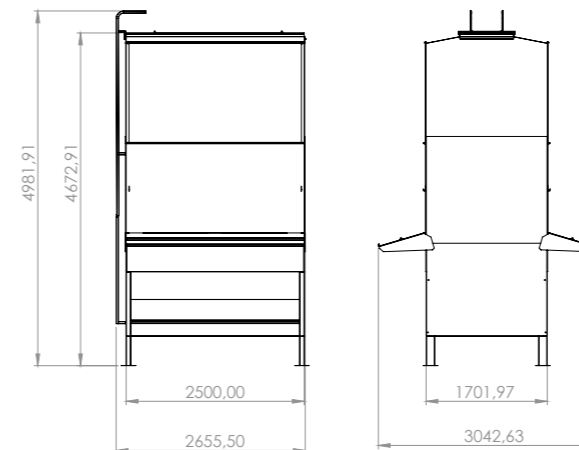
14. TOLVAS 2 CARAS SERIE A021



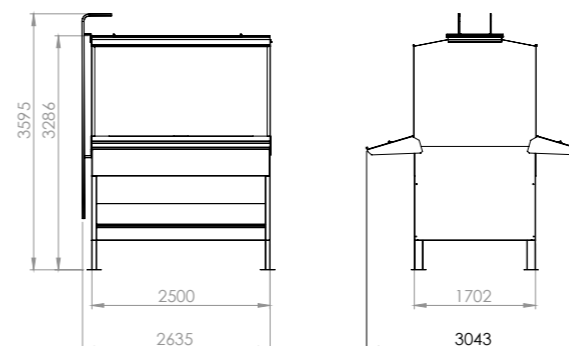
A021 TOLVA DE TERNEROS DE GRAN CAPACIDAD CON TEJADO / DOS CARAS

Material chapa galvanizada. Fabricadas mediante soldadura. Patas desmontables. Incluye correderas para la regulación salida de pienso. Opcional sistema antipájaros. Impide a los pájaros acceder a la bandeja de pienso. Evitando problemas de suciedad en la bandeja pienso. Opción de bandeja acero inoxidable.

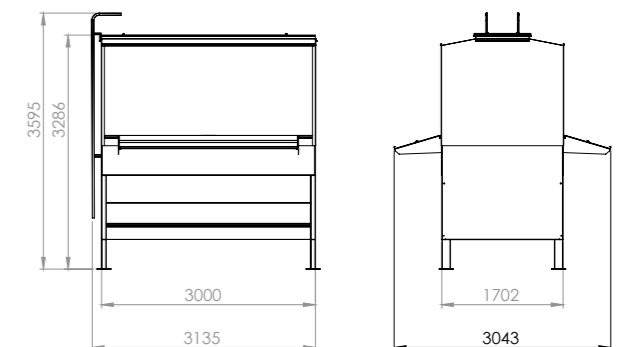
A021-2,5M-1S / Volumen útil: 16,2m³.
Capacidad aprox (600kgs/m³)= 9.720 kgs



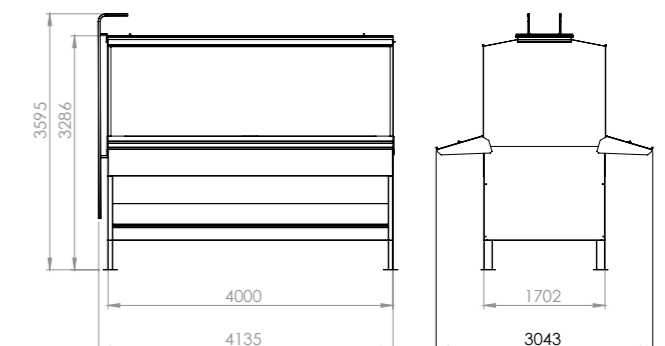
A021-2,5M / Volumen útil: 9,5m³.
Capacidad aprox (600kgs/m³)= 5.700 kgs



A021-3M / Volumen útil: 11,4m³.
Capacidad aprox (600kgs/m³)= 6.840 kgs



A021-4M / Volumen útil: 15,2m³.
Capacidad aprox (600kgs/m³)= 9.120 kgs



Referencias:
A021-2,5M Tolva de terneros exterior bandeja 2,5 metros.
A021-3M- Tolva de terneros exterior bandeja 3 metros.
A021-4M Tolva de terneros exterior bandeja 4 metros.
A021-2,5M-1S Tolva de terneros exterior. Bandeja 2,5 metros. Suplementada con otro cuerpo para conseguir más capacidad.

BOVINO



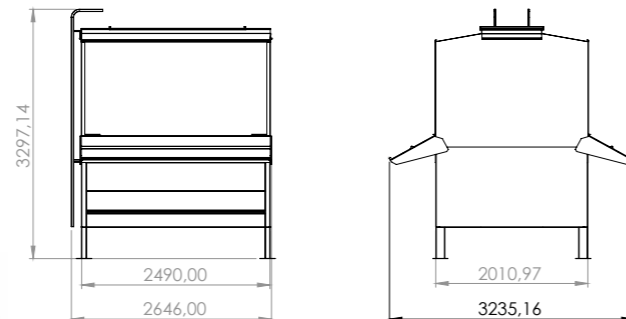
A022 TOLVA PARA ANIMALES DE GRAN CUERNO

Gran capacidad con tejado. Dos caras. Material chapa galvanizada. Fabricadas mediante soldadura. Patas desmontables. Incluye correderas para la regulación salida de pienso. Opcional sistema antipájaros. Impide a los pájaros acceder a la bandeja de pienso. Evitando problemas de suciedad en la bandeja pienso. Opción de bandeja acero inoxidable.

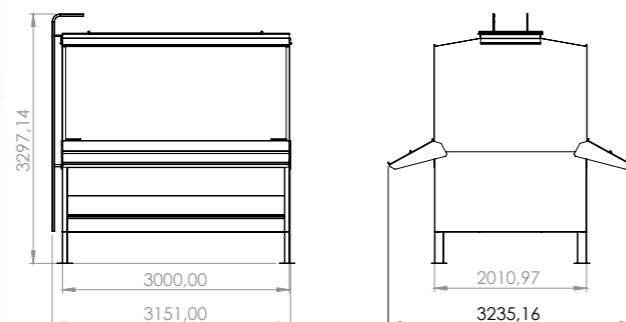
Referencias:
A022 Tolva animales gran cuerno exterior bandeja 2,5 metros.
A022-3M- Tolva animales gran cuerno exterior bandeja 3 metros.



A022
Volumen útil: 10m³.
Capacidad aprox. (600kgs/m³)= 6.000 kgs



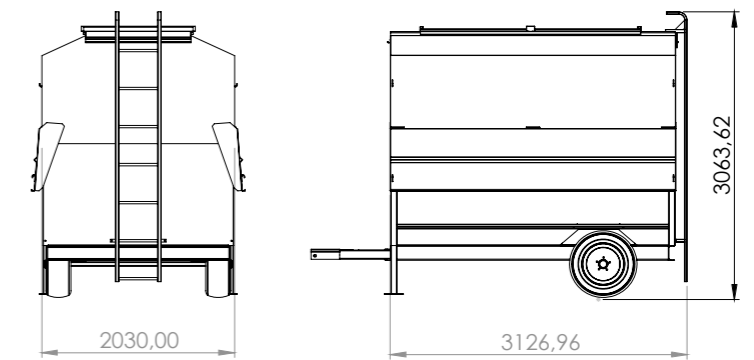
A022-3M
Volumen útil: 12m³.
Capacidad aprox. (600kgs/m³)= 7.200 kgs



A023 TOLVA DE TERNEROS Y VACA DE CUERNOS / DOS CARAS

Incorpora ruedas para un transporte fácil. Se engancha al tractor. Lanza antivuelco y extraíble. Fabricada en chapa galvanizada de gran espesor. Incluye corredera regulación de pienso. Permite una salida óptima dependiendo tipo pienso empleado. Carga por la parte superior. Tapa corredera. Permite la carga con tubo camión o pala. Bandeja diseñada para permitir comer a animales.

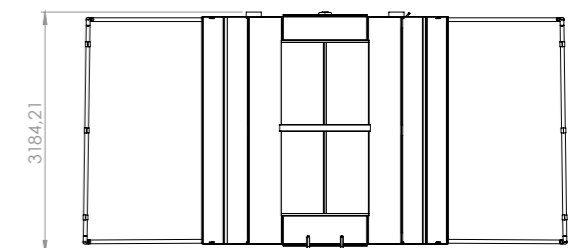
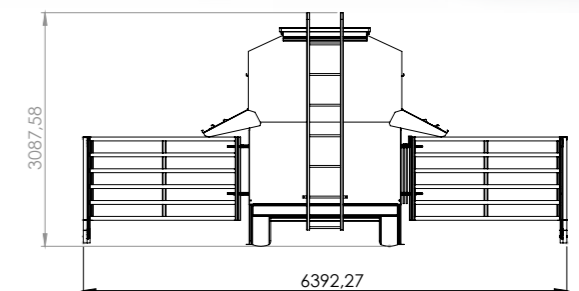
Referencias:
A023 Tolva de terneros y vacas cuerno.
Volumen útil: 9,6m³.
Capacidad aprox. (600kgs/m³)= 5.800 kgs



A023P TOLVA DE TERNEROS Y VACA DE CUERNOS / DOS CARAS

Incorpora ruedas para un transporte fácil. Se engancha al tractor. Lanza antivuelco y extraíble. Fabricada en chapa galvanizada de gran espesor. Incluye corredera regulación de pienso. Permite una salida óptima dependiendo tipo pienso empleado. Carga por la parte superior. Tapa corredera. Permite la carga con tubo camión o pala. Bandeja diseñada para permitir comer a animales con gran cuerno. Aletas laterales que impiden la entrada de agua a la bandeja pienso. Incorpora corral para la entrada selectiva de animales. Para su transporte las vallas se acoplan a la tolva. Facilita el transporte.

Referencias:
A023P Tolva de terneros y vacas cuerno con corral selectivo. Volumen útil: 9,6m³.
Capacidad aprox. (600kgs/m³)= 5.800 kgs



A080 TOLVA DE TERNEROS SELECTIVA

Sólo permite a los terneros la entrada a la comida. Entrada regulable en anchura. Fabricado en chapa galvanizada la tolva. Fabricadas mediante el sistema de punzonado. La fabricación mediante tornillos no por soldadura. Da mayor duración y resistencia al producto. Corral y patas fabricadas en tubo galvanizado por inmersión en caliente. Incorpora enganche para transportar con tractor. Corral basculante para un mejor transporte. Rejilla para regulación de salida de pienso.

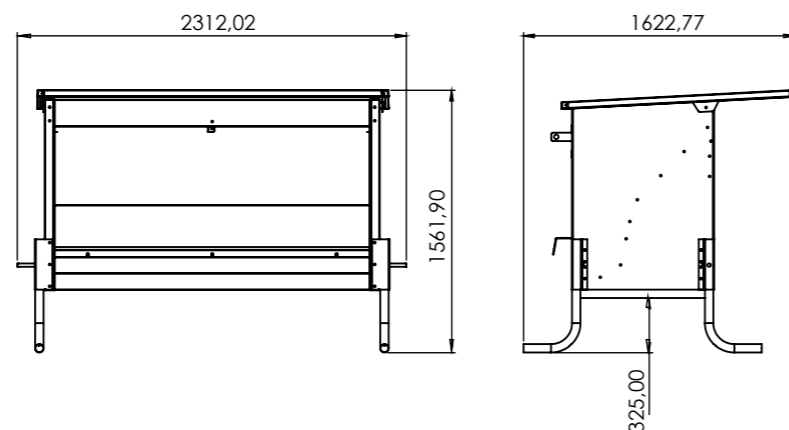
Referencias:
A080 Tolva de terneros selectiva.
Volumen útil: 1m³
Capacidad aprox.: (600kgs/m³)= 600 kg



A081 TOLVA DE TERNEROS CON TEJADO

Fabricado en chapa galvanizada la tolva. Fabricadas mediante el sistema de punzonado. La fabricación mediante tornillos no por soldadura. Da mayor duración y resistencia al producto. Patas fabricadas en tubo galvanizado por inmersión en caliente. Incorpora enganche para transportar con tractor. Tejado basculante para una fácil carga.

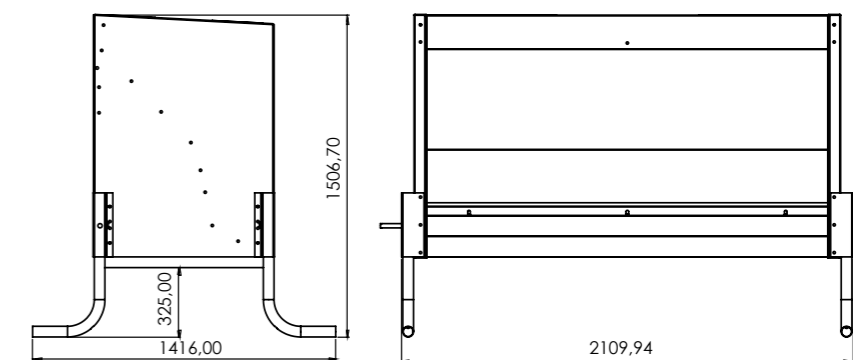
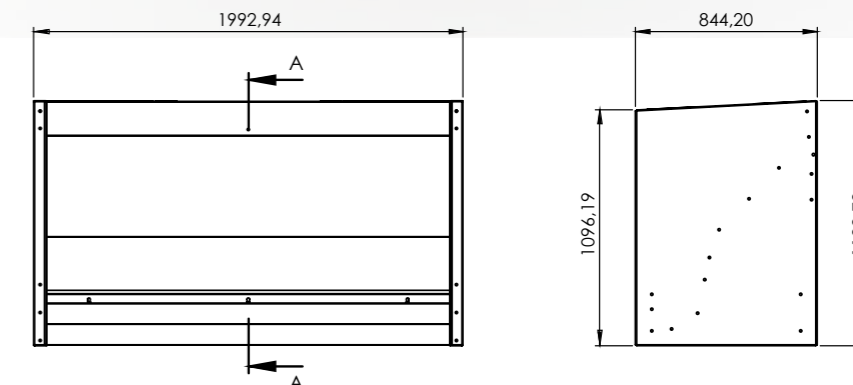
Referencias:
A081 Tolva de terneros exterior sin parque.
Volumen útil: 1m³
Capacidad aprox.: (600kgs/m³)= 600 kg



A082 TOLVA DE TERNEROS PARA INTERIOR

Fabricado en chapa galvanizada la tolva. Fabricadas mediante el sistema de punzonado. La fabricación mediante tornillos no por soldadura. Da mayor duración y resistencia al producto. Patas fabricadas en tubo galvanizado por inmersión en caliente. Preparada para acoplar tubos de reparto automático.

Referencias:
A082 Tolva de terneros interior.
Volumen útil: 1m³
Capacidad aprox.: (600kgs/m³)= 600 kg



A091 TOLVA DE TERNEROS UNA CARA CON TEJADO PARA EXTERIOR.

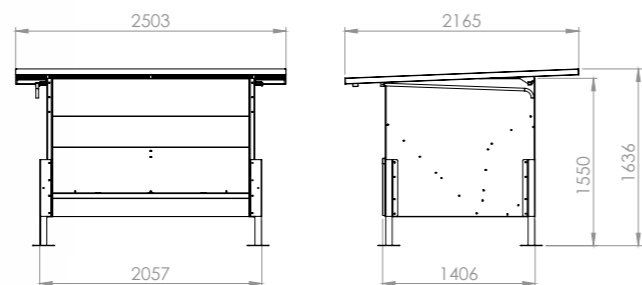
Fabricadas mediante el sistema de punzonado. La fabricación mediante tornillos no por soldadura. Da mayor duración y resistencia al producto. Patas regulables en altura. Incorpora tejado basculante para una fácil carga.

Referencias:
A091-2M Tolva de terneros una cara. Longitud bandeja 2 metros.
A091-2,5M Tolva de terneros una cara. Longitud bandeja 2,5 metros.
A091-3M Tolva de terneros una cara. Longitud bandeja 3 metros.

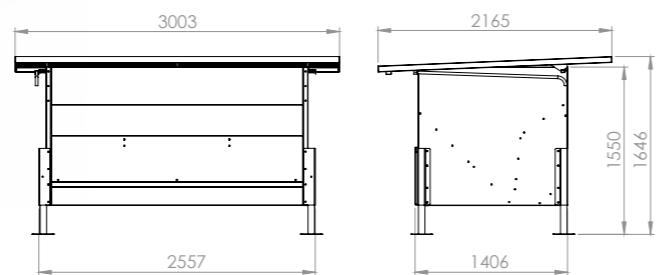
Video:



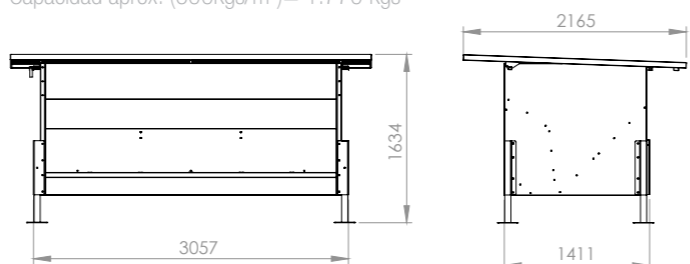
A091-2M
Volumen útil: 1,96m³.
Capacidad aprox. (600kgs/m³)= 1.180 kgs



A091-2,5M
Volumen útil: 2,45m³.
Capacidad aprox. (600kgs/m³)= 1.475 kgs



A091-3M
Volumen útil: 2,95m³.
Capacidad aprox. (600kgs/m³)= 1.770 kgs



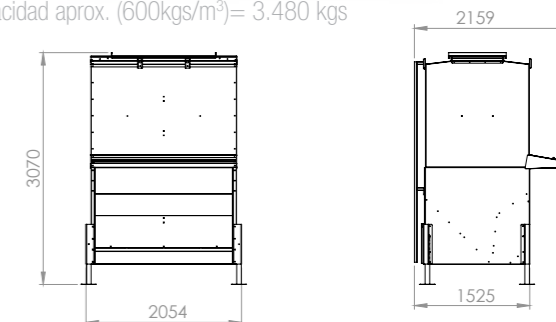
A091 SUPLEMENTADA TOLVA DE TERNEROS DE GRAN CAPACIDAD CON TEJADO / UNA CARA

Material chapa galvanizada. Fabricadas mediante el sistema de punzonado. La fabricación mediante tornillos no por soldadura. Da mayor duración y resistencia al producto. Patas fabricadas en tubo galvanizado por inmersión en caliente. Incluye correderas para la regulación salida de pienso. Opcional sistema antipájaros. Impide a los pájaros acceder a la bandeja de pienso. Evitando problemas de suciedad en la bandeja pienso.

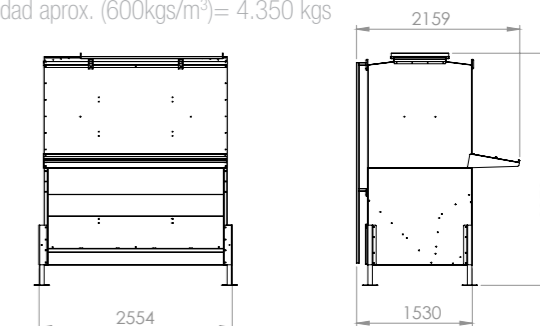
Referencias:
A091-2m-1S Tolva de terneros exterior bandeja 2 metros. Una cara.
A091-2,5m-1S Tolva de terneros exterior bandeja 2,5 metros. Una cara.
A091-3m-1S Tolva de terneros exterior bandeja 3 metros.



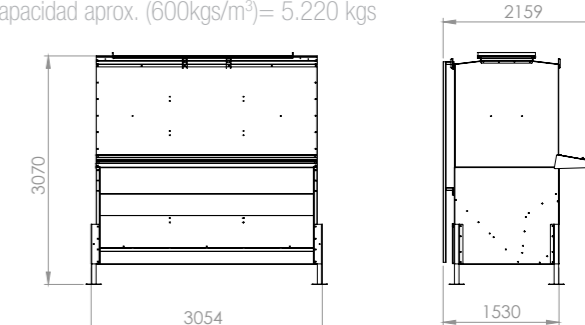
A091-2M-1S
Volumen útil: 5,8m³.
Capacidad aprox. (600kgs/m³)= 3.480 kgs



A091-2,5M-1S
Volumen útil: 7,25m³.
Capacidad aprox. (600kgs/m³)= 4.350 kgs



A091-3M-1S
Volumen útil: 8,70m³.
Capacidad aprox. (600kgs/m³)= 5.220 kgs



14. TOLVAS 1 CARA TERNEROS SERIE A091-INT

14. TOLVAS 2 CARAS TERNEROS SERIE A092

A0910 INT TOLVA DE TERNEROS PARA INTERIOR UNA CARA.

La tolva está fabricada en chapa galvanizada.
Fabricadas mediante el sistema de punzonado.
La fabricación mediante tornillos no por soldadura.
Da mayor duración y resistencia al producto.
Preparada para acoplar tubos de reparto automático.

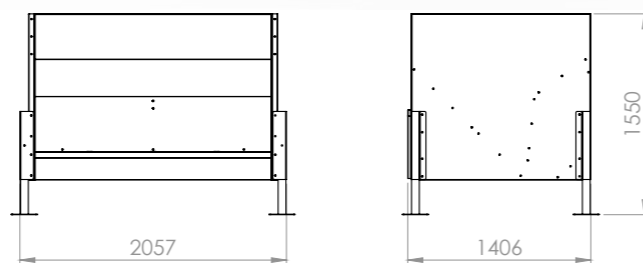
Referencias:
A091-2M-INT Tolva de terneros una cara.
Longitud bandeja 2 metros.

A091-2,5M-INT Tolva de terneros una cara.
Longitud bandeja 2,5 metros.

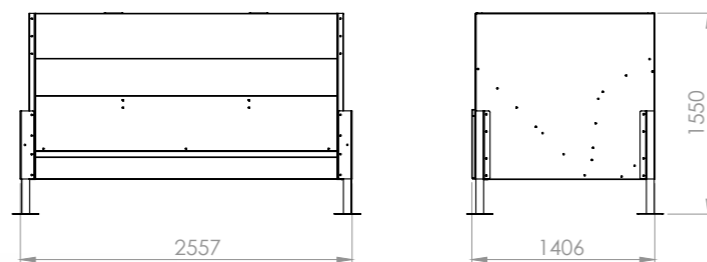
A091-3M-INT Tolva de terneros una cara.
Longitud bandeja 3 metros.



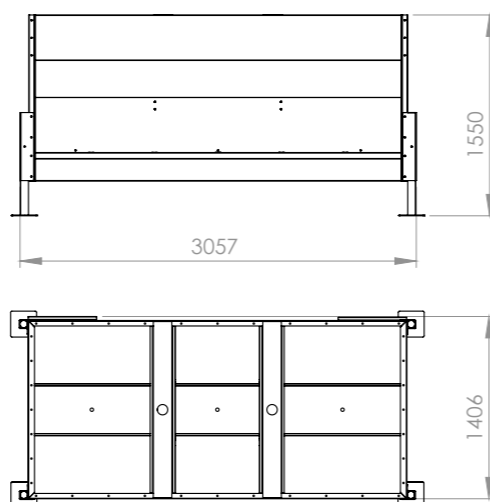
A091-2M-INT
Volumen útil: 1,96m³.
Capacidad aprox. (600kgs/m³)= 1.180 kgs



A091-2,5M-INT
Volumen útil: 2,45m³.
Capacidad aprox. (600kgs/m³)= 1475 kgs



A091-3M-INT
Volumen útil: 2,95m³.
Capacidad aprox. (600kgs/m³)= 1.770 kgs



A092 TOLVA DE TERNEROS DOS CARAS CON TEJADO

La tolva está fabricada en chapa galvanizada.
Fabricadas mediante el sistema de punzonado.
La fabricación mediante tornillos no por soldadura.
Da mayor duración y resistencia al producto.
Patas regulables en altura. Incorpora. Tejado basculante para una fácil carga.

Referencias:
A092-2M Tolva de terneros dos caras.
Longitud bandeja 2 metros. Volumen útil: 3,2m³.
Capacidad aproximada:
(peso específico trigo 600kg/m³)= 1.920 kgs aprox.

A092-2,5M Tolva de terneros dos caras.
Longitud bandeja 2,5 metros. Volumen útil: 4m³.
Capacidad aproximada:
(peso específico trigo 600kg/m³)= 2.400 kgs aprox.

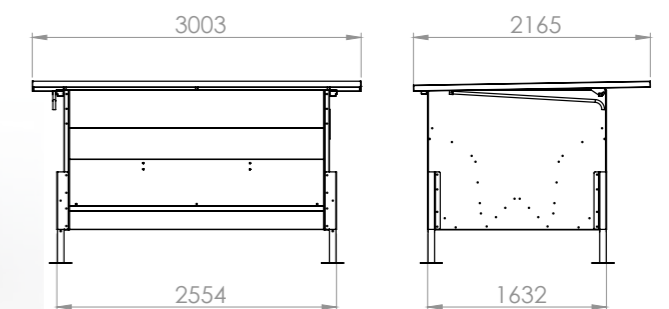
A092-3m Tolva de terneros dos caras.
Longitud bandeja 3 metros. Volumen útil: 4,8m³.
Capacidad aproximada:
(peso específico trigo 600kg/m³)= 2.880 kgs aprox.



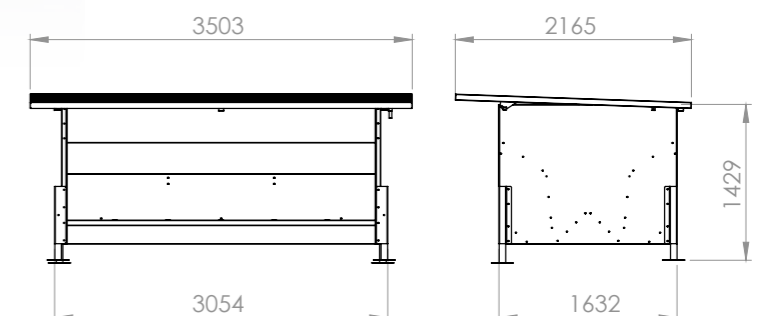
A092-2M
Volumen útil: 3,2m³.
Capacidad aprox. (600kgs/m³)= 1.920 kgs



A091-2,5M
Volumen útil: 4m³.
Capacidad aprox. (600kgs/m³)= 2.400 kgs



A091-3M
Volumen útil: 4,8m³.
Capacidad aprox. (600kgs/m³)= 2.880 kgs



A092 SUPLEMENTADA
TOLVA DE TERNEROS DE
GRAN CAPACIDAD CON TEJADO
/ DOS CARAS.

La tolva está fabricada en chapa galvanizada.
Fabricadas mediante el sistema de punzonado.
La fabricación mediante tornillos no por soldadura.
Da mayor duración y resistencia al producto.
Preparada para acoplar tubos de reparto
automático.

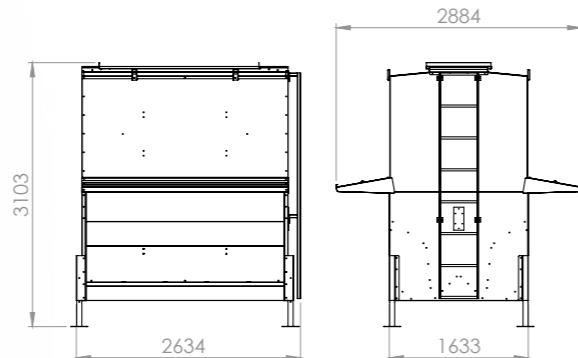
Referencias:
A092-2M-1S Tolva de terneros exterior.
Longitud bandeja 2 metros.

A092-2,5M-1S Tolva de terneros exterior.
Longitud bandeja 2,5 metros.

A092-3M-1S Tolva de terneros exterior.
Longitud bandeja 3 metros.



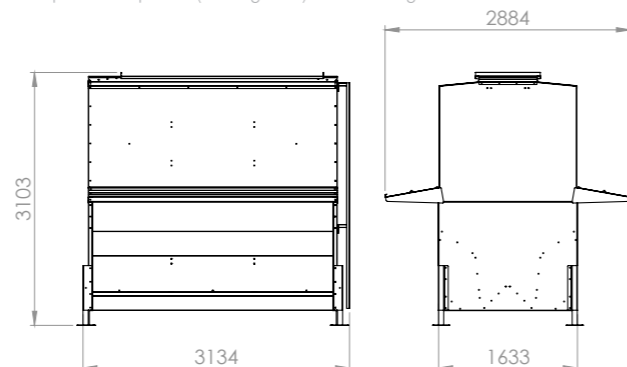
A092-2,5M-1S
Volumen útil: 8,75m³.
Capacidad aprox.: (600kgs/m³)= 5.250 kgs



A092-2M-1S
Volumen útil: 7m³.
Capacidad aprox.: (600kgs/m³)= 4.200 kgs



A092-3M-1S
Volumen útil: 10,50m³.
Capacidad aprox.: (600kgs/m³)= 6.300 kgs



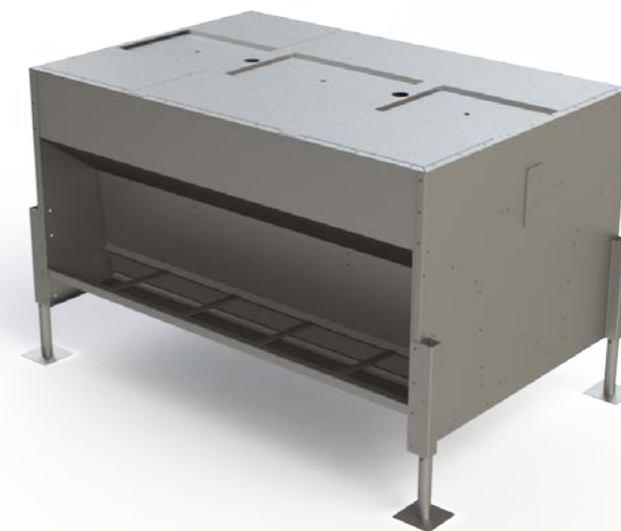
A092-INT
TOLVA DE TERNEROS
PARA INTERIOR DOS CARAS.

La tolva está fabricada en chapa galvanizada.
Fabricadas mediante el sistema de punzonado.
La fabricación mediante tornillos no por soldadura.
Da mayor duración y resistencia al producto.
Preparada para acoplar tubos de reparto
automático.

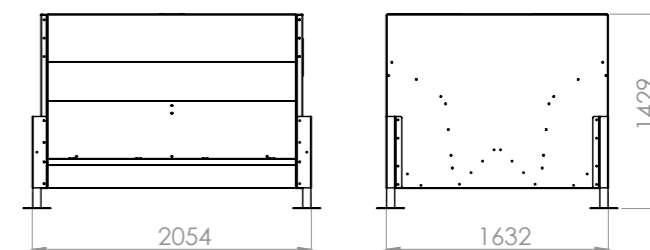
Referencias:
A092-2M-INT Tolva de terneros dos caras.
Longitud bandeja 2 metros.

A092-2,5M-INT Tolva de terneros dos caras.
Longitud bandeja 2,5 metros.

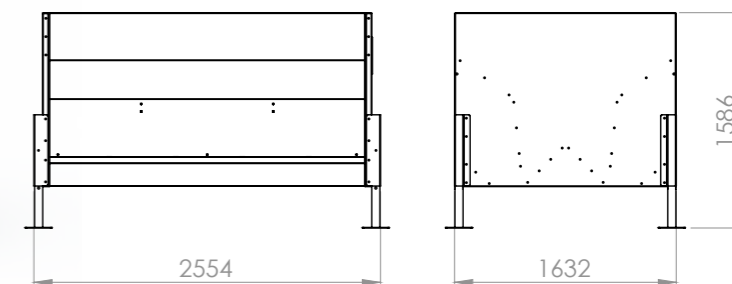
A092-3M-INT Tolva de terneros dos caras.
Longitud bandeja 3 metros.



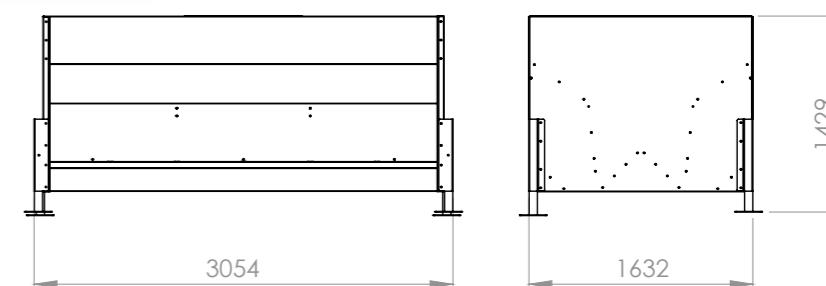
A092-2M-INT
Volumen útil: 3,2m³.
Capacidad aprox. (600kgs/m³)= 1.920 kgs



A092-2,5M-INT
Volumen útil: 4m³.
Capacidad aprox. (600kgs/m³)= 2.400 kgs



A092-3M-INT
Volumen útil: 4,8m³.
Capacidad aprox. (600kgs/m³)= 2.880 kgs





NAVE ENGORDE
LIMPIEZA INDIVIDUAL
72x15



CEBADERO DE TERNEROS LIMPIEZA CORRAL POR CORRAL

Cada corral consta de 1 tolva pienso, comedero para la paja, bebedero de agua y puerta para entrada y salida animales. La ventaja de este sistema es que sólo se debe limpiar el corral que esté sucio. No todo el conjunto.

Para el sistema de manejo hay muchas opciones. Para adaptarse a las necesidades de cada cliente.





NAVE ENGORDE
LIMPIEZA COLECTIVA
72x15



CEBADERO DE TERNEROS LIMPIEZA COLECTIVA DE CORRALES

Cada corral consta de 1 tolva pienso, comedero para la paja, bebedero de agua y puerta para entrada y salida animales. Se limpian todos los corrales. Disminuye el tiempo de la limpieza de la nave.

Para el sistema de manejo hay muchas opciones. Para adaptarse a las necesidades de cada cliente.





JAVIER CAMARA S.L.

INDUSTRIAS GANADERAS



Fábrica Aranda de Duero (Burgos):
Polígono Allende-Duero · Ctra. Valladolid, P 123-125
Tf. 947 51 23 23 / Fx. 947 51 23 88

Fábrica Trujillanos (Badajoz):
Autovía nacional 5. Km 332 (a 2 km de Mérida)
Tf. 924 32 71 81 / Fx. 924 32 73 79

contactar@javiercamara.es
www.javiercamara.es

