

PRODUCTOS PROTECCIÓN COVID-19



Vicent Solé
MOBILIARI

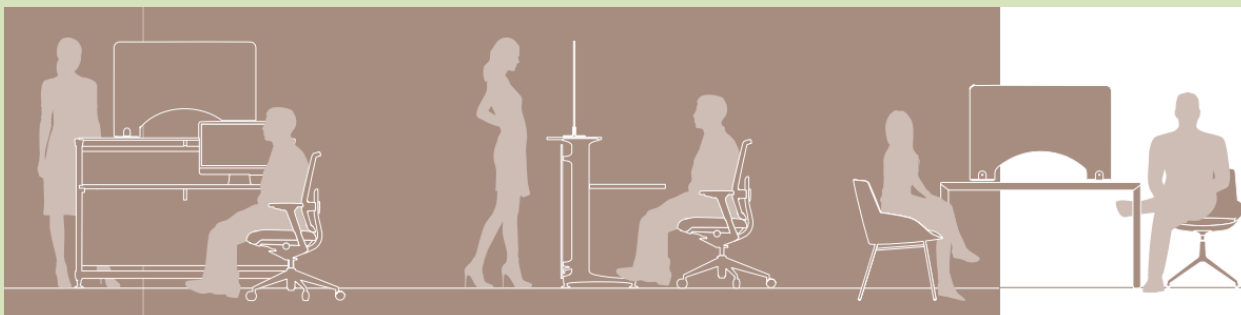
alquienvas
group

ÍNDICE:

<u>PRODUCTOS</u>	<u>PÁGINAS</u>
MAMPARAS SEPARADORAS.....	2 a 6
DISPENSADORES DE GEL.....	7 a 11
CONTENEDORES SANITARIOS.....	12 a 14
SEÑALIZACIÓN.....	15
CINTAS DE DISTANCIA.....	16
TÚNEL DE DESINFECCIÓN.....	17
DISPOSITIVOS DE RECONOCIMIENTO.....	18

MAMPARAS DE PROTECCIÓN PARA USOS PÚBLICOS

LAS MAMPARAS DE PROTECCIÓN PARA USOS PÚBLICOS SON UNA BARRERA SEGURA PARA MANTENER LA DISTANCIA RECOMENDADA ENTRE PERSONAS, ESPECIALMENTE EN LA TAREA DE LA ATENCIÓN PÚBLICA: OFICINAS, COMERCIOS DE TODO TIPO, DESPACHOS, ETC. TAMBIÉN ES RECOMENDABLE EN CENTROS DE TRABAJO PARA LA SEPARACIÓN ENTRE TRABAJADORES.



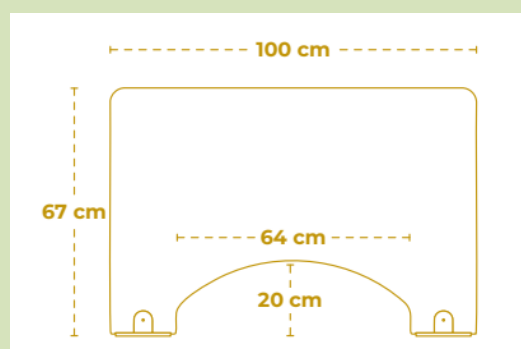
MODELO: MAMPARA ATENCIÓN PÚBLICO AUTOPORTANTE. REF: MMPR01 CT

MATERIAL: PANTALLA METACRILATO DE 5mm .SOPORTES ACERO BLANCO

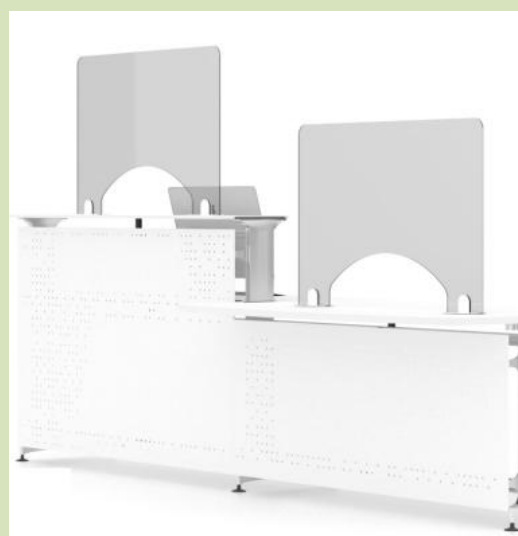
PVP: 1 unidad: 180€/unidad, de 2 a 10 unidades: 150€/unidad

PARA CANTIDADES SUPERIORES A 10 unidades: CONSULTAR PRECIOS Y DESCUENTOS.

OTRAS MEDIDAS Y MATERIALES: CONSULTAR PRECIOS.



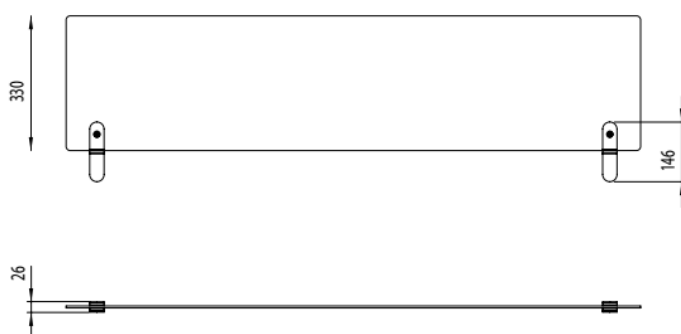
NOVEDAD:
MÁS MEDIDAS Y
FABRICACIÓN EN CRISTAL.
CONSULTAR PRECIOS.



MODELO: MAMPARA PARA SEPARADORES DE MESAS YA EXISTENTES. REF MMPR02 LMBL

MATERIAL: METACRILATO DE 5mm Y SOPORTES ACERO

PVP: 149cm ancho: **106€** OTRAS MEDIDAS, CONSULTAR PRECIOS



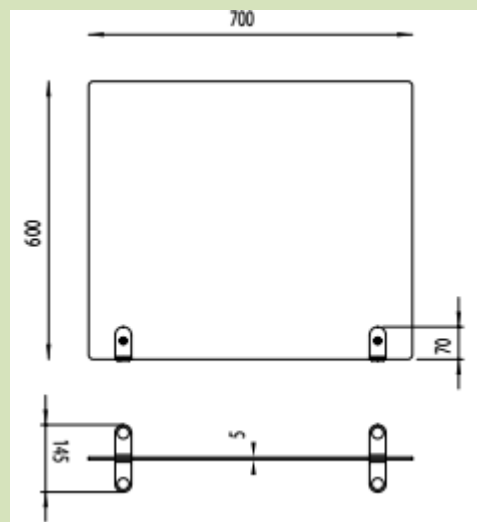
MEDIDAS DISPONIBLES:

Dimensiones mampara		
Alto	Ancho	Profundidad
330 mm	1090 mm	5 mm
330 mm	1290 mm	5 mm
330 mm	1490 mm	5 mm
330 mm	1690 mm	5 mm

MODELO: MAMPARA SEPARADORA ENTRE MESAS. REF: MMPR03 LMBL

MATERIAL: METACRILATO DE 5mm Y SOPORTES ACERO

PVP: 89'90€



MEDIDAS:

Dimensiones totales		
Alto	Ancho	Profundidad
604 mm	700 mm	145 mm
Dimensiones mampara		
Alto	Ancho	Profundidad
600 mm	700 mm	5 mm

MODELO: MAMPARA SEPARADORA DE ESPACIOS. REF: MMPR04 FRMCR

MATERIAL: PERFILES ACERO. INTERIOR: POLICARBONATO, MELAMINA, MIXTO, TEJIDO, VIDRIO

PVP: A CONSULTAR SEGÚN MATERIAL Y MEDIDAS



Policarbonato
celular



Melamina
(Melamina con sectores)



Mixto
(Mixto con sectores)



Tejido



Vidrio
(Vidrio con sectores)



MAMPARAS PARA EXTERIOR

TERRAZAS, BARES Y RESTAURANTES

PANEL SEPARADOR Y DELIMITADOR DE AMBIENTES, DISEÑADO PARA RESPETAR EL DISTANCIAMIENTO SOCIAL Y PROTEGER DEL FRÍO, VIENTO Y AGENTES CONTAMINANTES EN ZONAS EXTERIORES. CON RUEDAS PARA SU DESPLAZAMIENTO. FÁCIL LIMPIEZA Y DESINFECCIÓN. PLEGABLE Y PERSONALIZABLE CON EL LOGO DEL ESTABLECIMIENTO O ENTIDAD.

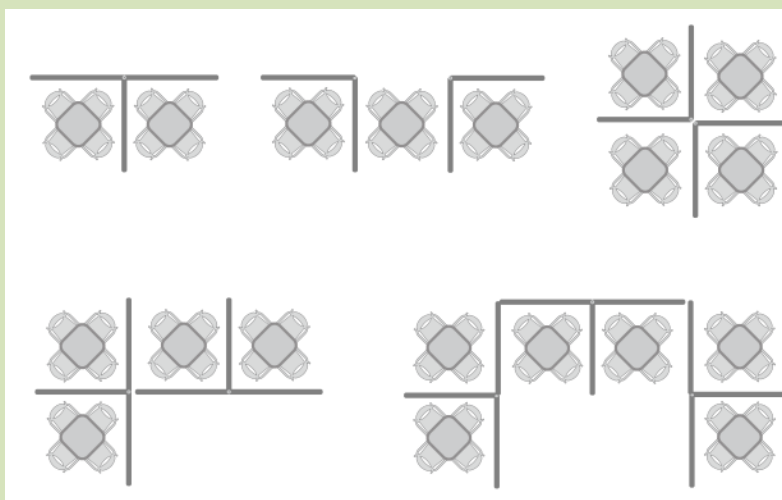
MODELO: MAMPARAS SEPARADORAS DE ESPACIOS EXTERIORES. REF: MMPR05 ZPLT
MATERIAL: ALUMINIO LACADO. TORNILLERÍA ACERO INOX. CONEXIONES POLIAMIDA CON FIBRA DE VIDRIO, PANEL INTERIOR PVC TRANSPARENTE

PVP: Doble (2 paneles): 345'50 € / Triple (3 paneles): 526'60 €



MEDIDAS Y GRADOS DE PLEGADO: PANEL DOBLE: 2 PANELES DE 140x180 plegable 90°
PANEL TRIPLE: 3 PANELES DE 140x180 plegable 90°+90°

EJEMPLO DE CONFIGURACIONES POSIBLES:



COLORES DISPONIBLES:



DISPENSADORES DE GEL

CON PEDAL

ALUMINIO NEGRO MATE

MODELO: DISTRIBUIDOR DESINFECCIÓN DE MANOS A PEDAL. REF: DSFCDR001 CTNX

MATERIAL: ALUMINIO NEGRO MATE

PVP: 195 € (CONSULTAR PEDIDO MÍNIMO)

- ✓ Sin contacto manual
- ✓ Adaptable a todas las botellas
- ✓ 100% mecánico
- ✓ Sin instalación
- ✓ Duradero y robusto

BLACK EDITION



Distribuidor en aluminio termolacado totalmente mecánico. Funciona a pedal suprimiendo todo contacto con las manos. ILONA Black Edition (modelo patentado) no precisa instalación.

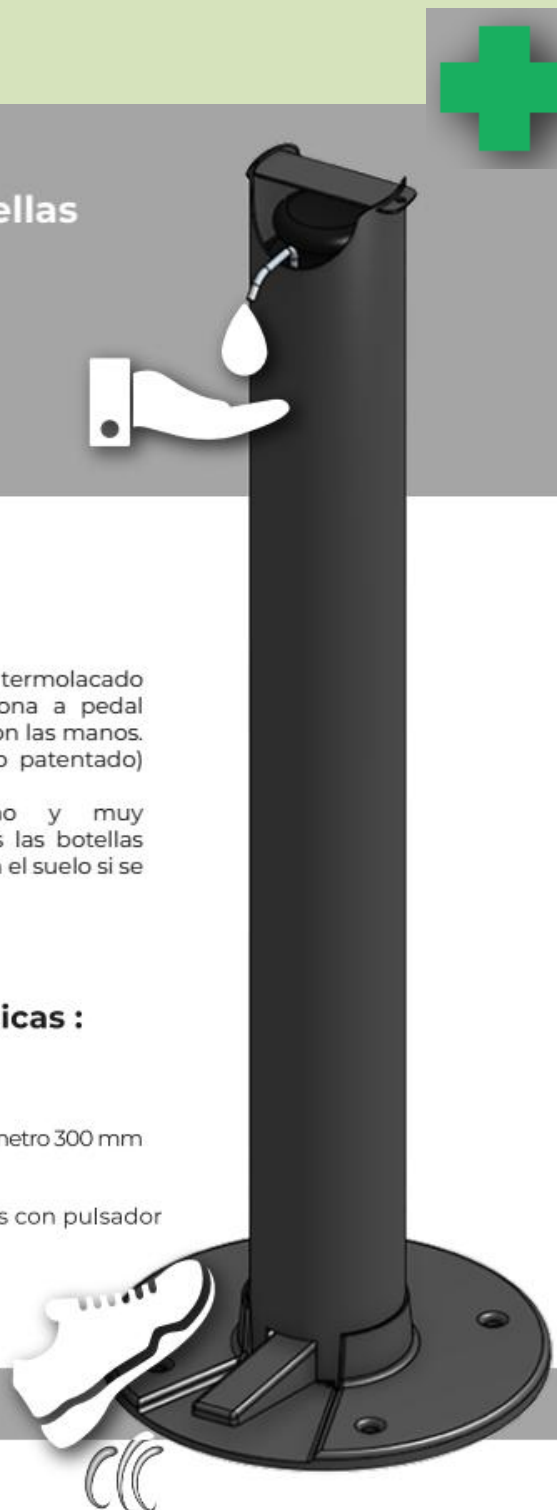
Autoestable, anti-vandalismo y muy resistente, se adapta a todas las botellas estándar. Puede ser fijado en el suelo si se requiere.



Características técnicas :

Aluminio termolacado
Altura : 1000 mm
Diámetro : 114 mm
Pletina poliamida reforzada, diámetro 300 mm
Pedal con apenas presión

Adaptable a todas las botellas con pulsador
Diámetro máximo 110 mm
Altura máxima : 300 mm



DISPENSADORES DE GEL

CON PEDAL

ACERO INOXIDABLE

MODELO: DISTRIBUIDOR DESINFECCIÓN DE MANOS A PEDAL. REF: DSFCDR002 CTNX INOX

MATERIAL: ACERO INOXIDABLE

PVP: 280 €

- ✓ Sin contacto manual
- ✓ Adaptable a todas las botellas
- ✓ 100% mecánico
- ✓ Sin instalación
- ✓ Duradero y robusto



Distribuidor en acero inoxidable totalmente mecánico. Funciona a pedal suprimiendo todo contacto con las manos. ILONA (modelo patentado) no precisa instalación.

Autoestable, anti-vandalismo y muy resistente, se adapta a todas las botellas estandar. Puede ser fijado en el suelo si se requiere.



Características técnicas :

Acero inoxidable cepillado
Altura : 1000 mm
Diámetro : 114 mm
Diámetro pletina : 330 mm
Pedal con apenas presión

Adaptable a todas las botellas con pulsador
Diámetro máximo 110 mm
Altura máxima : 300 mm



****DISPENSADORES AUTOMÁTICOS****

MODELO: DISPENSADOR GEL AUTOMÁTICO CON SENSOR. REF: DSFCDR002 NFR

MATERIAL: ABS BLANCO . INOX SATINADO /BRILLO / NEGRO

PVP: BLANCO: 68'90 €, NEGRO: 113'90 €, INOX: 108'90 €



Dimensiones

275 x 105 x 95 mm

Capacidad

1000 ml

****DISPENSADORES MANUALES****

MODELO: DISPENSADR GEL BÁSICO MANUAL. REF: DSFCDR002 NFR

MATERIAL: ABS BLANCO / NEGRO

PVP: BLANCO: 14'50 €, NEGRO: 28'90 €



Dimensiones 210 x 128 x 90 mm

Capacidad 1000 ml

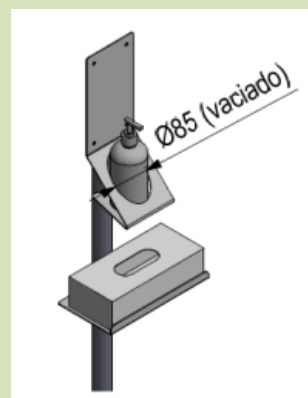
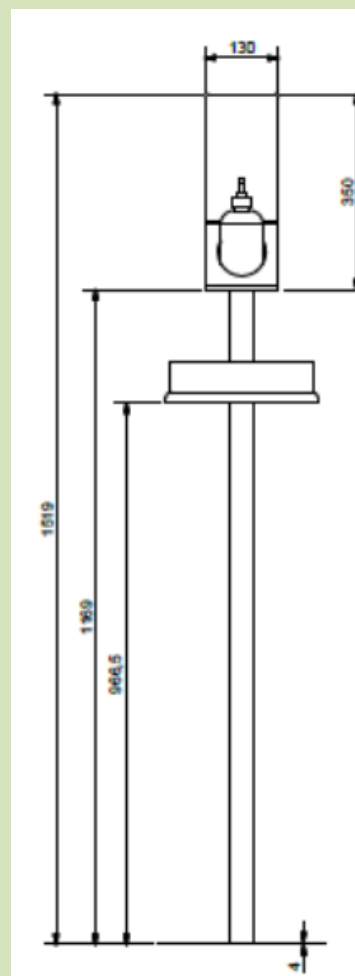
SOPORTE PARA GEL Y GANTES (PAPELERA OPCIONAL)

MODELO: SOPORTE PARA GEL Y GANTES CON PAPELERA OPCIONAL. REF: SPRT001 FCS

MATERIAL: METALICO PINTADO. POSIBILIDAD DE FABRICACIÓN EN ACERO INOXIDABLE

PVP: SIN PAPELERA: 103'80 € / PAPELERA ADICIONAL: 87'10 €

ACERO INOXIDABLE Y MAS CANTIDADES: CONSULTAR PRECIOS



CONTENEDORES SANITARIOS

MODELO: CONTENERODR PARA MATERIAL SANITARIO. REF: CNTNDR001 PLNN

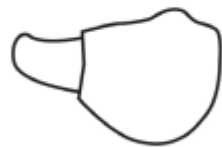
MATERIAL: CHAPA DE HIERRO DE 0'8mm DE GROSOR, incluye manillas en lateral de ABS)

PVP: 36L: 99'50€ / 54L: 136'90€ / 72L: 159'50€

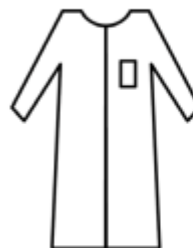
PERSONALIZACIÓN CON PICTOGRAMA VINILO: 6'50 €



Pictogramas:



Mascarillas



Batas



Guantes



PAPELERA DE 70 LITROS FABRICADA EN POLIPROPILENO ALVEOLAR CON PROPIEDADES ÓPTIMAS DE RESISTENCIA MECÁNICA, FÁCILMENTE TRANSPORTABLES, LIMPIABLES Y REUTILIZABLES, CON UNA LARGA DURACIÓN EN EL TIEMPO.

IDEAL PARA HOSPITALES, OFICINAS, FÁBRICAS, ETC. TAPA CON APERTURA HEXAGONAL DE 20x17 CM.

MODELO : PAPELERA DE 70L. TAPA. REF: CNTNDR02 RSNVTR.

MATERIAL: POLIPROPILENO ALVEOLAR CON TAPA

PVP: 23'05 €

PERSONALIZACIÓN CON PICTOGRAMA VINILO: 6'50 €

Pictogramas:



Mascarillas



Batas



Guantes



CONTENEDOR DE 90 L PARA RESIDUOS SANITARIOS FABRICADO EN POLIPROPILENO, CON TAPA ANTI-INTRUSIÓN Y BASE EN POLIETILENO LASTRABLE. OPCIONALMENTE DISPONE DE UN CONTENEDOR INTERNO EXTRAÍBLE. EL GROSOR DE LAS PAREDES DEL CONTENEDOR GARANTIZA TOTAL FIABILIDAD EN EL PROCESO DE MANIPULACIÓN. LA TAPA ESTÁ FIJADA AL CUERPO CON UN CIERRE TRIANGULAR

Pictogramas:



Mascarillas



Batas



Guantes

MODELO: CONTENEDOR DE 90L. TAPA. REF: CNTNDR03 RSNVTR

MATERIAL: POLIPROPILENO CON TAPA

PVP: 297 €

PERSONALIZACIÓN CON PICTOGRAMA VINILO: 6'50 €



PAPELERA CAPACIDAD DE 45 L. CON PEDAL APERTURA DE TAPA SILENCIOSO. FABRICADA EN POLIPROPILENO. TAPA CON REBORDES PARA UN CIERRE HERMÉTICO QUE IMPIDE LA SALIDA DE OLORES. ÁNGULOS REDONDOS PARA UNA FÁCIL LIMPIEZA Y DESINFECCIÓN.

MODELO: PAPELERA DE 45L. REF: CNTNDR04 DSTJN

MATERIAL: POLIPROPILENO CON PEDAL Y TAPA

PVP: 51 €

PERSONALIZACIÓN CON PICTOGRAMA VINILO: 6'50 €

Pictogramas:



Mascarillas



Batas



Guantes



PAPELERA DE 66 LITROS EN POLIETILENO CON BOCA ABATIBLE PARA DEPOSITAR RESIDUOS SANITARIOS. INCLUYE ARD METÁLICO SUJETABOLSAS INTERIOR Y OPCIONALMENTE CIERRE TRIANGULAR PARA EVITAR LA APERTURA ACCIDENTAL.

MODELO: PAPELERA DE 66L. BOCA ABATIBLE.

REF: CNTNDR05 PS066 LQNV5

MATERIAL: POLIETILENO

PVP: 130'60 €

PERSONALIZACIÓN CON PICTOGRAMA VINILO: 6'50 €

Pictogramas:



Mascarillas



Batas



Guantes

SEÑALIZACIÓN

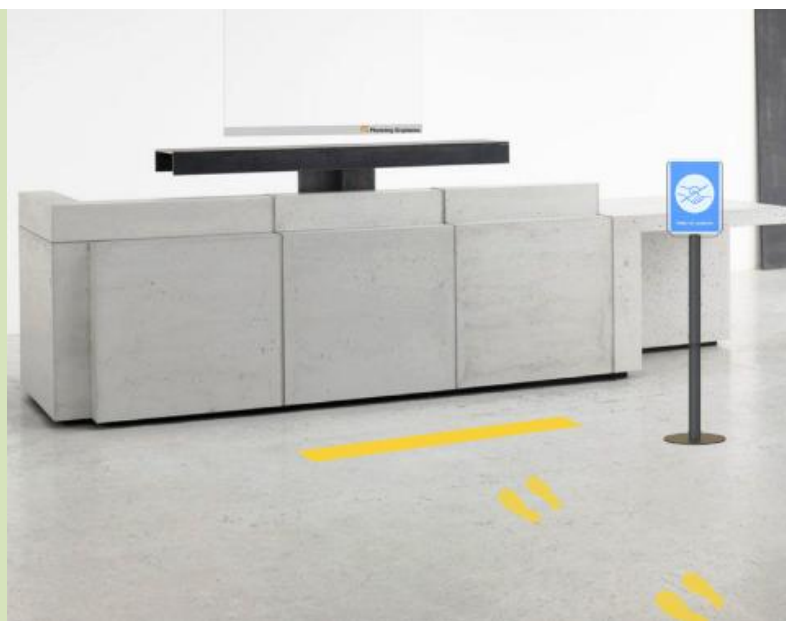
VINILO SUELO SEPARADOR

MODELO: SEÑALIZACIÓN VINÍLICA SUELO. REF: SÑLZCN001 PLNGG

MATERIAL: VINILO

PVP: PACK DE 1 TIRA Y 5 PARES DE HUELLAS: 33'00€

Pack de vinilos amarillos auto adhesivos y antideslizantes, para delimitar y posicionar puntos de espera.



Incluye una tira de 6 x 100 cm y 10 huellas.



Huellas: 5 pares. 27,5cm.

Línea 1 ud: 6 x 100 cm.



CONSULTAR OTROS DISEÑOS PERSONALIZADOS Y MEDIDAS

CINTAS DE DISTANCIA

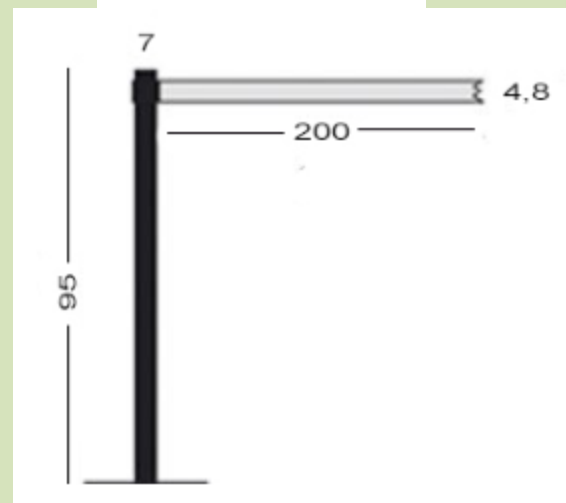
POSTE SEPARADOR CON CINTA RETRÁCTIL

MODELO: SEÑALIZACIÓN CON POSTES Y CINTA RETRACTIL. REF: SÑLZCN002 PLNG

MATERIAL: POSTES: METÁLICOS. CINTA: RETRÁCTIL EN ROJO O NEGRO (2 metros)

PVP: PACK DE 2 POSTES CON CINTA DE 2m: 249'50 €

OTROS MEDIDAS Y CANTIDADES: CONSULTAR PRECIO



Juego 2 unidades de poste separador negro de 95 cm. y base de 35 cm. con cinta retráctil disponible en rojo y negro, cinta extensible de 4,8 cm de alto por 200 cm.

DESINFECCIÓN

TÚNEL DE DESINFECCIÓN

MODELO: TÚNEL DE DESINFECCIÓN PERSONAL. REF: DSNFCCN001 LMY

MATERIAL:

PVP: A CONSULTAR

TUNEL/DISPOSITIVO DISEÑADO PARA LA DESINFECCIÓN TOTAL DE LAS PERSONAS A ACCEDER A UN ESPACIO EN CONCRETO A PROTEGER (ADMINISTRACIÓN, FÁBRICA, ESPACIO COMERCIAL, ETC.). EQUIPADO CON UN DISPENSADOR DE GEL HIDROALCOHÓLICO ELECTRÓNICO, UNA CÁMARA TÉRMICA PARA TOMAR LA TEMPERATURA CORPORAL Y UNOS INYECTORES ROCIADORES DE "NIEBLA DESINFECTANTE" QUE SE DIFUNDE AL PASO DE LA PERSONA.

EL DISEÑO Y LA ELECCIÓN DE LOS MATERIALES EMPLEADOS HAGEN QUE SEA UN PRODUCTO DE CALIDAD, DURADERO Y DISEÑADO PARA USO INTENSIVO

MEDIDAS: 2'5M X 1'1M X 2'5M



DISPOSITIVO DE RECONOCIMIENTO

MÓDULO VERTICAL INTELIGENTE DE GESTIÓN DE PASO, CONTROL DE TEMPERATURA Y RECONOCIMIENTO FACIAL.

UTILIZA PLATAFORMA HARDWARE DE ALTO RENDIMIENTO EQUIPADO CON CÁMARA BINOCULAR DE CLASE INDUSTRIAL, TECNOLOGÍA DE RECONOCIMIENTO FACIAL EN DIRECTO Y MÓDULO DE IMAGEN TÉRMICA INFRARROJA PARA PERMITIR LA IDENTIFICACIÓN CON MÁSCARA.

GARANTIZA UN CONTROL DE ACCESO SEGURO Y EFICIENTE, ESPECIALMENTE INDICADO PARA ÁREAS TALES COMO PUERTAS DE ACCESO A COMUNIDADES, EDIFICIOS ADMINISTRATIVOS Y DE OFICINAS, INSTALACIONES EDUCATIVAS, LUGARES TURÍSTICOS, ZONAS DE TRANSPORTE Y OTROS LUGARES DE SERVICIO PÚBLICO.

MODELO: DISPOSITIVO DE RECONOCIMIENTO FACIAL Y CONTROL DE TEMPERATURA.
REF: RCNCMNT01 XN
MATERIAL: DISPOSITIVO ELECTRÓNICO
PVP: 1.900 €



NOTA INFORMATIVA:

- *A TODOS LOS PRECIOS REFLEJADOS EN ESTE CATÁLOGO DEBE APLICARSE EL I.V.A. CORRESPONDIENTE.*
- *EL TRANSPORTE Y EL MONTAJE NO ESTÁN INCLUIDOS. CONSULTAR PRECIOS POR CANTIDADES.*
- *EL SERVICIO DE TODOS LOS PRODUCTOS DEPENDE DEL STOCK EN EL MOMENTO DE HACER EL PEDIDO, POR LO QUE LES SERÁ INFORMADO DEBIDAMENTE.*
- *PARA TRAMITAR UN PEDIDO, ES NECESARIO QUE EL CLIENTE ACEPTE UN PRESUPUESTO PERSONALIZADO QUE SE LE HABRÁ REMITIDO*
- *VICENT SOLÉ MOBILIARI Y ALQUI-ENVAS, S.L. SE RESERVAN EL DERECHO DE MODIFICAR ESTE CATÁLOGO DEPENDIENDO DEL STOCK DE MERCADO EN CADA MOMENTO.*

GRACIAS POR SU CONFIANZA



Vicent Solé
MOBILIARI

alquienvas
group

G/ CATALUNYA, 4 - 25337 BELLCAIRE D'URGELL (LLEIDA)

TEL: 973 586 066 - 618 425 398

www.vicentsole.com info@alquienvas.com